

# Barudan

HIGH SPEED AUTOMATIC EMBROIDERY MACHINE

MODEL **BEVS-Z120/Z150**

## PARTS LIST

### BARUDAN CO., LTD.

20 Tsukagoshi Josuji,  
Ichinomiya-city, Aichi-pref., Japan  
TEL <81> 586-76-1137 FAX <81> 586-77-1499  
<http://www.barudan.co.jp/>

株式会社 **バルダン**

〒491-0004 愛知県一宮市定水寺塚越20番地  
TEL (0586) 76-1137(代) FAX (0586) 77-1499  
<http://www.barudan.co.jp/>

品番FZ0PM30

2009年3月改訂

J13100M02

# BEVS-Z12C/Z15C HIGH SPEED AUTOMATIC EMBROIDERY MACHINE 高速自動刺繍ミシン

## CONTENTS

### 目次

Machine layout (BEVS-Z12C)  
配置図 (BEVS-Z12C)

Machine layout (BEVS-Z15C)  
配置図 (BEVS-Z15C)

00A Table・Frame A  
テーブル・フレームA

00B Table・Frame B  
テーブル・フレームB

01A Head・Bed A  
ヘッド・ベッドA

01B Head・Bed B  
ヘッド・ベッドB

02A Thread cut A  
糸切りA

02B Thread cut B  
糸切りB

02C Thread cut C  
糸切りC

03 Take up lever  
天秤

04A-1 Needle bar A (Z12)  
針棒A (Z12)

04A-2 Needle bar A (Z15)  
針棒A (Z15)

04B Needle bar B  
針棒B

04C Needle bar C  
針棒C

04D Needle bar D  
針棒D

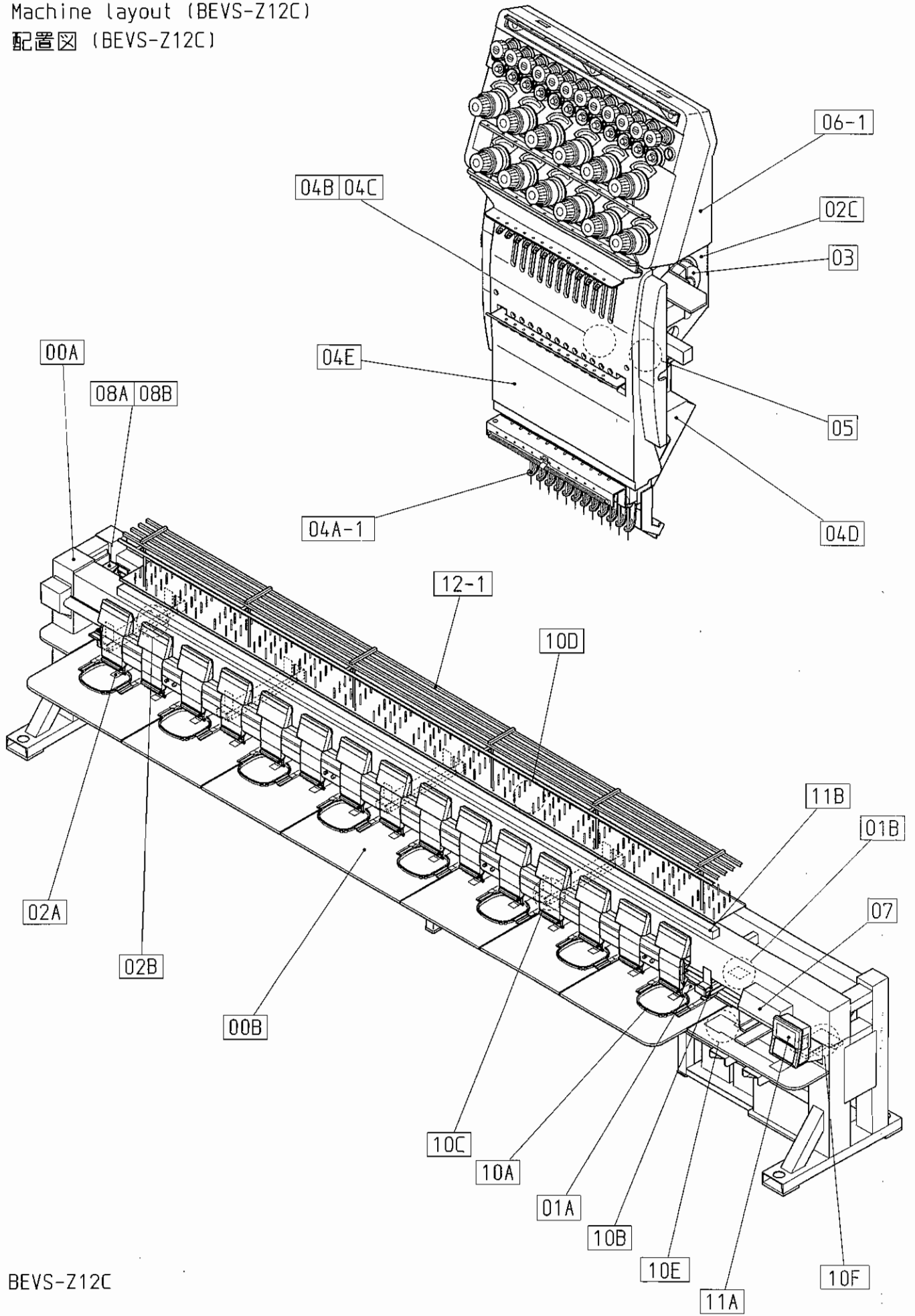
04E Needle bar E  
針棒E

- 05      Jump  
         ジャンプ
- 06-1    Thread guide (Z12)  
         糸道 (Z 1 2)
- 06-2    Thread guide (Z15)  
         糸道 (Z 1 5)
- 07      Color change  
         色換え
- 08A     Drive A  
         駆動A
- 08B     Drive B  
         駆動B
- 10A     Pantograph drive A  
         枠駆動A
- 10B     Pantograph drive B  
         枠駆動B
- 10C     Pantograph drive C  
         枠駆動C
- 10D     Pantograph drive D  
         枠駆動D
- 10E     Pantograph drive E  
         枠駆動E
- 10F     Pantograph drive F  
         枠駆動F
- 11A     Control A  
         制御A
- 11B     Control B  
         制御B
- 12-1    Accessories (Z12)  
         付属品 (Z 1 2)
- 12-2    Accessories (Z15)  
         付属品 (Z 1 5)

INDEX  
索引

Machine layout (BEVS-Z12C)

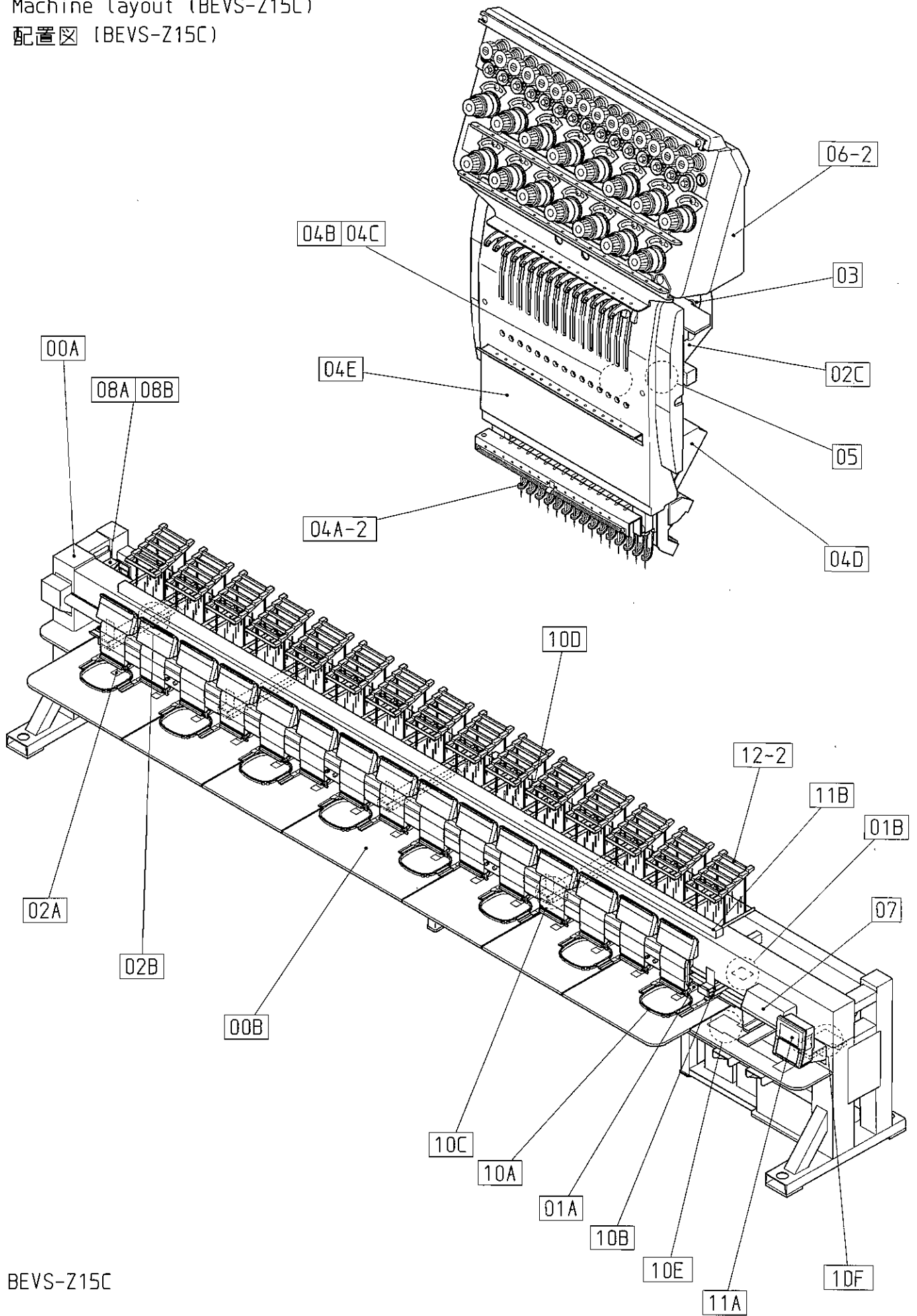
配置图 (BEVS-Z12C)



BEVS-Z12C

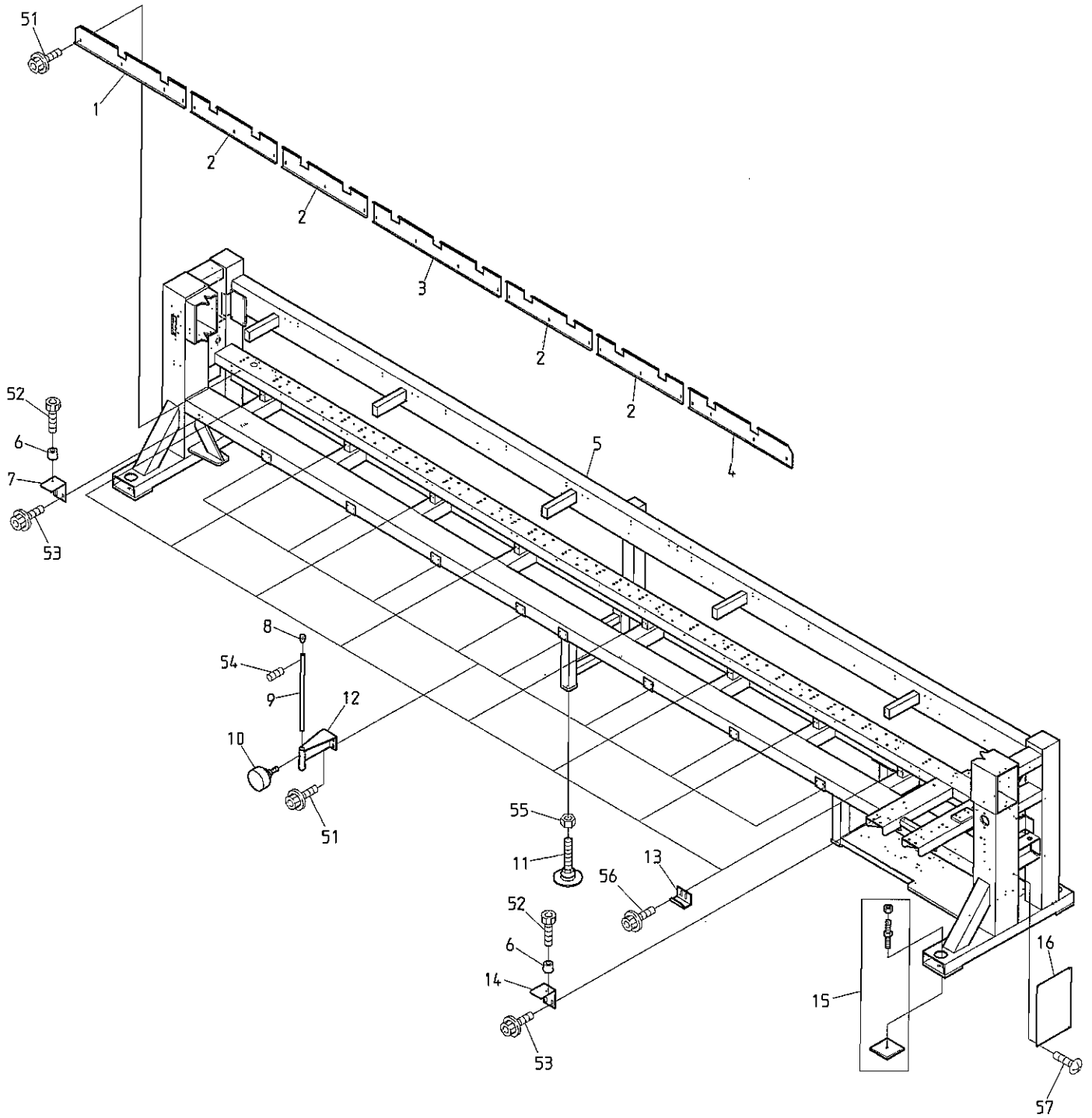
Machine layout (BEVS-Z15C)

配置图 (BEVS-Z15C)



BEVS-Z15C

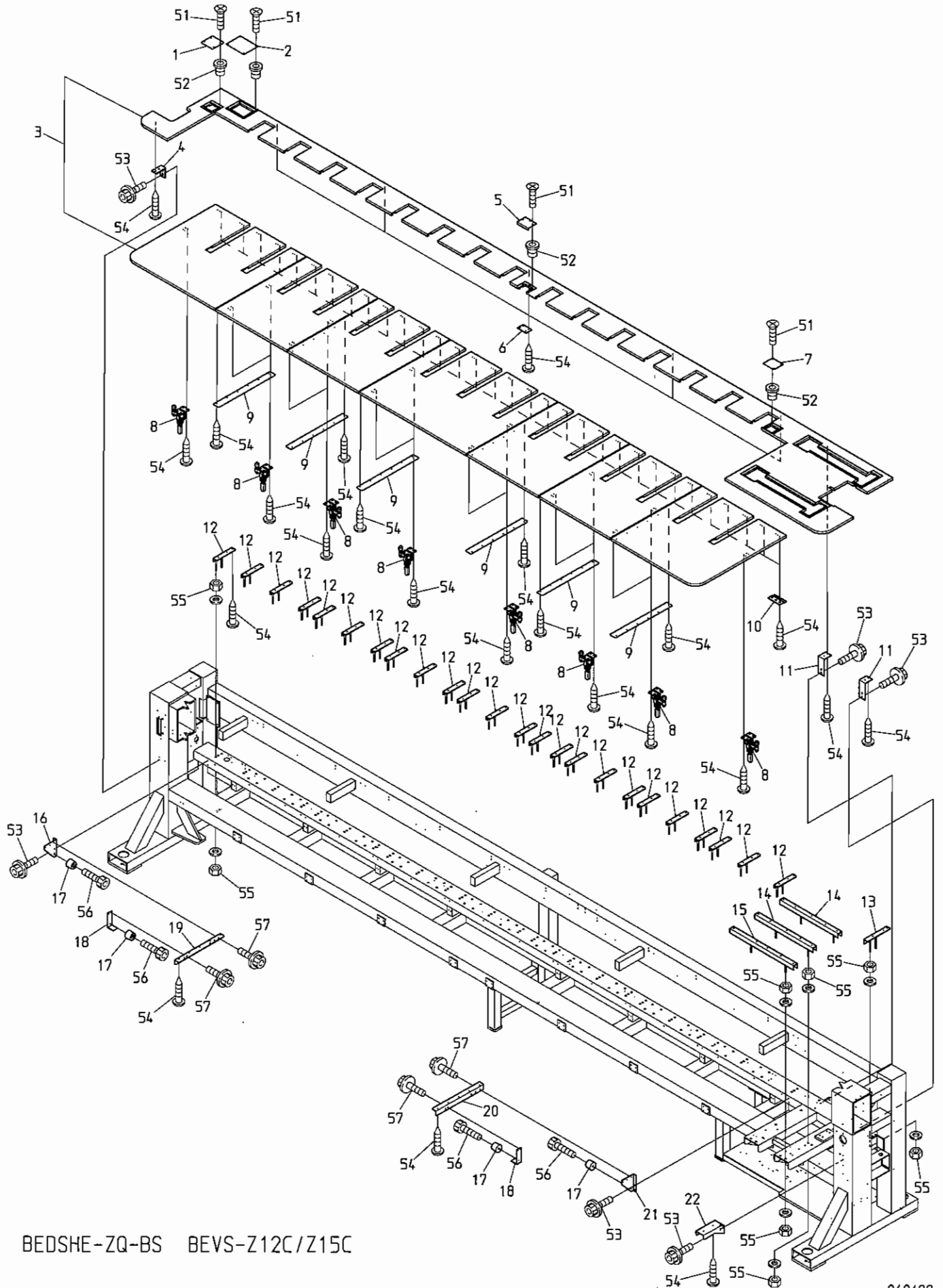
00A Table・Frame A  
テーブル・フレームA



BEDSHE-ZQ-BS BEVS-Z12C/Z15C



00B Table・Frame B  
 テーブル・フレームB



BEDSHE-ZQ-BS BEVS-Z12C/Z15C



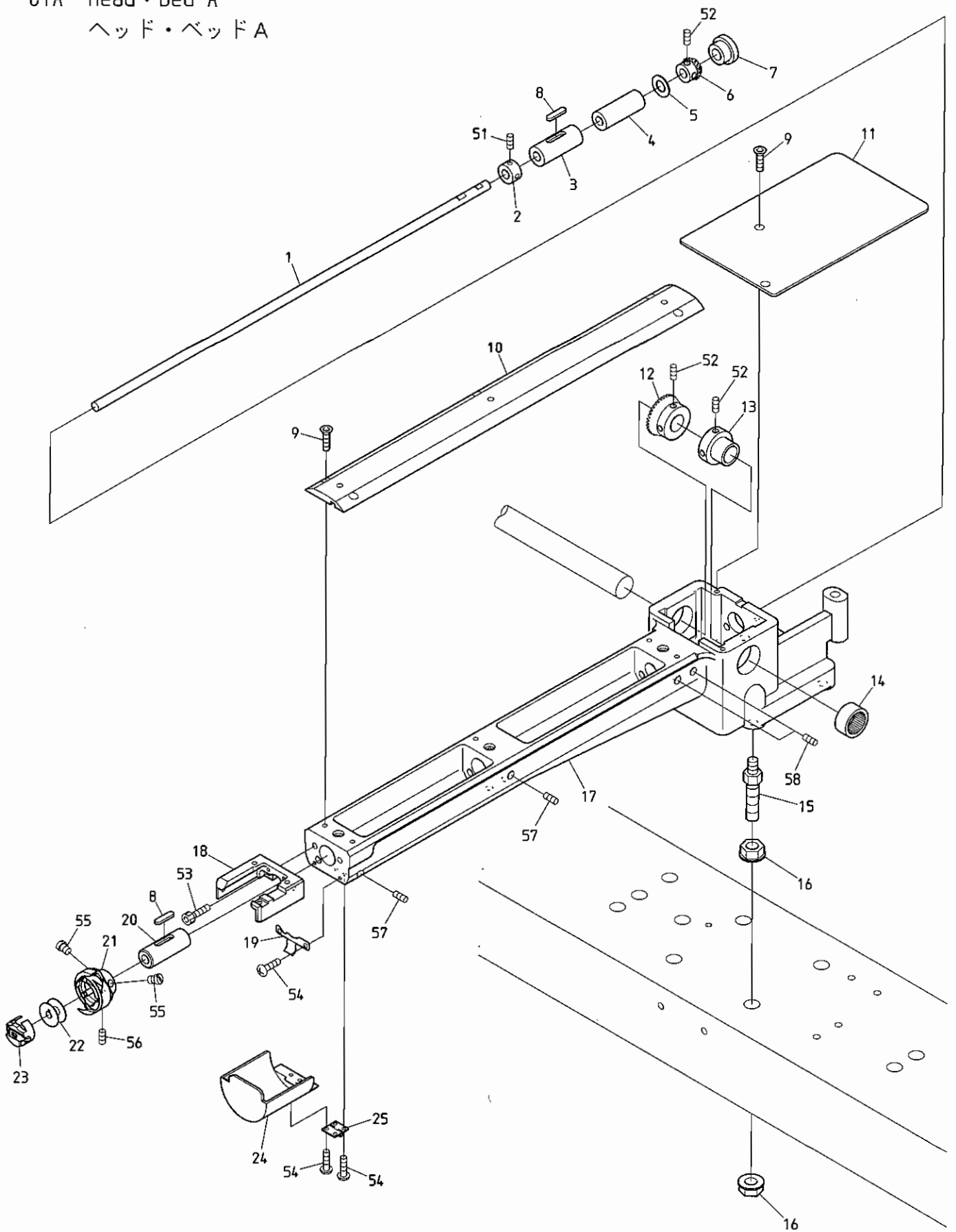
00B Table・Frame B  
テーブル・フレームB

(※ Depends on machine type)

(※は機種によって異なる)

ITEM	LIST No.	DESCRIPTION	部品名	Q'TY	NOTE
1	SM120010	Lower connecting service cover (Left)	下軸連結サービスカバー(左)	1	
2	SC120030	Thread cut service cover	糸切りサービスカバー	1	
3	1BSM15380380AH2	Table BEDSHE-B15S 450×380/380	テーブル BEDSHE-B15S 450×380/380	1	※
4	SC140090	Table support angle	テーブル受けアングル	1	
5	SM120000	Lower connecting service cover (Center)	下軸連結サービスカバー(中央)	1	
6	RQ120080	Jointed plate	ツギ板	5	※
7	SC120040	Encoder service cover	エンコーダーサービスカバー	1	
8	A9013070	Toggle clamp (KAKUTA No. 40A)	トグルクランプ(カクタNo. 40A)	1 4	※
9	SC120010	Joint plate	ジョイントプレート	6	※
10	HM140120	Table stopper (Front)	テーブル止め(前)	3 2	※
11	SM140030	Table support angle	テーブル受けアングル	2	
12	SC140140	Table support (L=200)	テーブル受け(L=200)	2 4	※
13	SM140000	Table support (240L)	テーブル受け(240L)	1	
14	SM140010	Table support (610L)	テーブル受け(610L)	2	
15	SM140020	Table support (670L)	テーブル受け(670L)	1	
16	SJ140010	LH-table support bracket (DYHE)	LHテーブル受けブラケット(DYHE)	1	
17	A9014163	Color rubber foot (C-30-FRB-3225)	カラーゴム脚(C-30-FRB-3225)	4	
18	SC140041	Table support stay	テーブル受けステー	2	
19	SC140030	LH-table support	LHテーブル受け	1	
20	SC140020	RH-table support	RHテーブル受け	1	
21	SJ140000	RH-table support bracket (DYHE)	RHテーブル受けブラケット(DYHE)	1	
22	SM140060	Table support bracket	テーブル受けブラケット	1	
51		Flush screw (Under cut) M4×8	十字穴付皿小ネジ(アンダーカット) M4×8		
52		Rag nut (C) M4	鬼目ナット(C) M4		
53		Hex. socket flange bolt M6×12 (Chromate)	六角穴付フランジボルト M6×12(クロメート)		
54		Pierce screw M5×19	ピアスビス M5×19		
55		Hex. nut M10	六角ナット M10		
56		Hex. socket bolt M5×15 (With adhesive) Black (Screw lock red)	六角穴付ボルト M5×15 (接着剤付) 黒(ネジロック赤)		
57		Hex. socket flange bolt M5×10 (Chromate)	六角穴付フランジボルト M5×10(クロメート)		

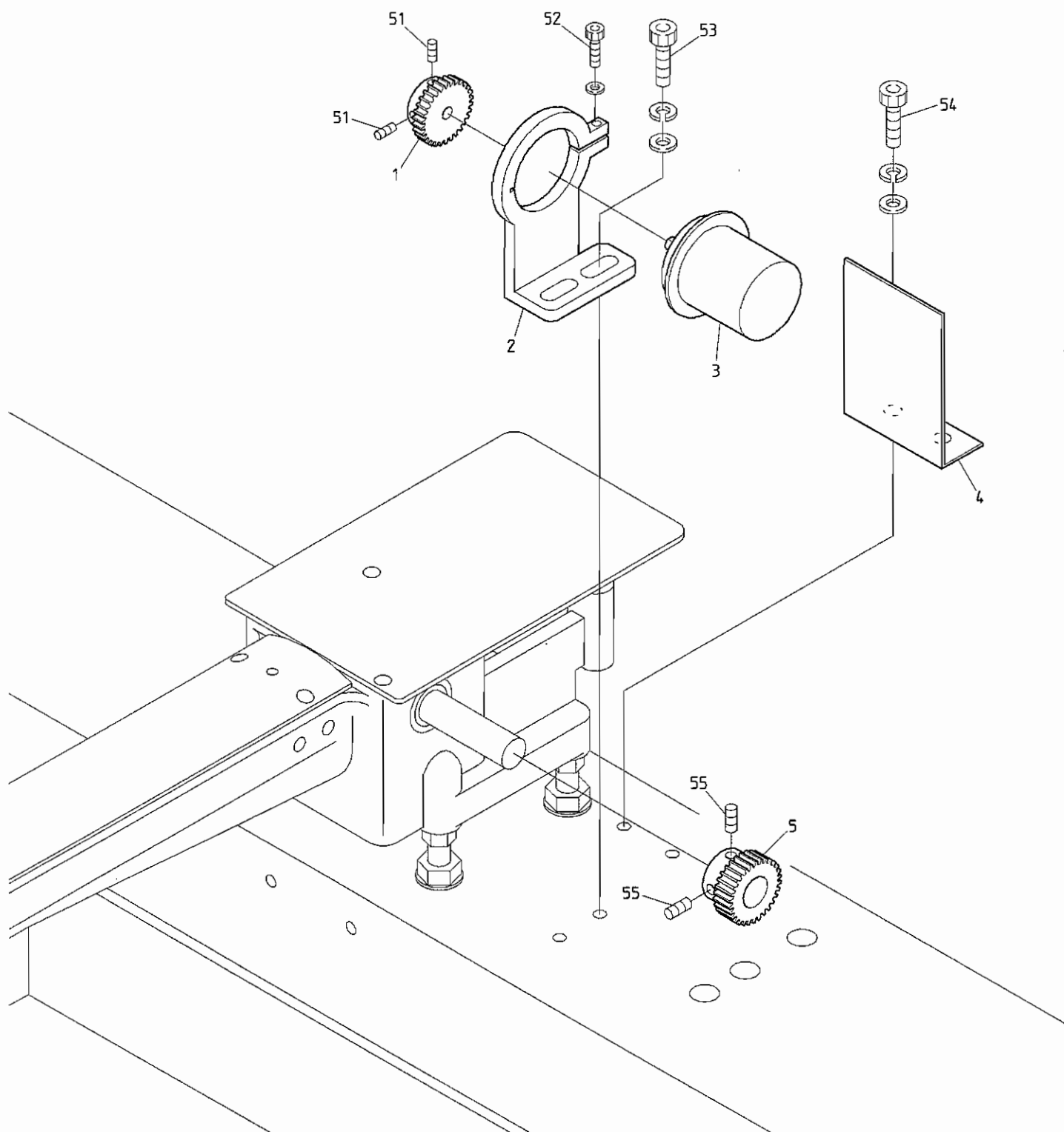
01A Head・Bed A  
 ヘッド・ベッドA



BEVY-Y9C BEVS-Z12C/Z15C BEVY-Z12C/Z15C

ITEM	LIST No.	DESCRIPTION	部品名	Q' TY	NOTE
1	HS210021	Lower shaft	下軸	H × 1	Small bobbin 小釜
	HS210020	Lower shaft	下軸	H × 1	Middle bobbin 中釜
2	KF220290	Lower shaft collar	下軸カラー	H × 1	
3	KF220230	Lower shaft metal (Front)	下軸メタル(前)	H × 1	
4	HS220010	Lower shaft metal (Cylinder back side)	下軸メタル(シリンダー後側)	H × 1	
5	HT220061	Thrust washer (Lower shaft)	スラストワッシャー(下軸)	H × 1	
6	SJ220010	Lower shaft gear (Small gear, Korean)	下軸ギヤー(小ギヤ 韓国)	H × 1	
7	A9014059	Gromet MG (MG-1)	膜付グロメットMG(MG-1)	H × 1	
8	KL220140	Oil felt C(5×25×20)	オイルフェルトC(5×25×20)	H × 2	
9	KX250080	Throat plate set screw (Hex. socket)	針板止メネジ(六角穴)	H × 7	
10	SJ210120	Cylinder bed cover, correspond barrel frame	シリンダーベッドカバー 筒枠対応	H × 1	
11	HS210042	Bed cover	ベッドカバー	H × 1	
12	SJ320010	Lower shaft gear (Large gear, Korean)	下軸ギヤー(大ギヤ 韓国)	H × 1	
13	HP321090C	Lower shaft connecting shaft collar	下軸連結シャフトカラー	H × 1	
14	A9011111	Needle bearing (TLA-2012Z)	ニードルベアリング(TLA-2012Z)	H × 1	
15	SC210000	Adjust bolt	アジャストボルト	H × 4	
16	SC210010	Adjust nut M10	アジャストナット M10	H × 8	
17	SJ210090	Bsrrel bed (Small bobbin) correspond barrel frame	筒型ベッド(小釜) 筒枠対応	H × 1	Small bobbin 小釜
	SJ210150	Bsrrel bed R-type (Middle bobbin) correspond barrel frame	筒型ベッDR型(中釜) 筒枠対応	H × 1	Middle bobbin 中釜
18	SJ210080	Throat plate base, correspond barrel frame	針板ベース 筒枠対応	H × 1	
19	KC250482	Barrel bed cover hold spring	筒型ベッドカバー押エバネ	H × 1	
20	KF220240	Vertical shaft metal (Upper)	縦軸メタル(上)	H × 1	
21	KF220700	Rotating hook HSL-ATR (M10TS)	釜 HSL-ATR (M10TS)	H × 1	Small bobbin 小釜
	KF221040	Middle bobbin for automatic feed oil HSM-A (M02L)	自動給油用中釜 HSM-A (M02L)	H × 1	Middle bobbin 中釜
22	KF220530	Bobbin	ボビン	H × 1	Small bobbin 小釜
	KF220421	Bobbin (HSM) (DBM) (For aluminum, middle bobbin)	ボビン (HSM) (DBM) (アルミ、中釜用)	H × 1	Middle bobbin 中釜
23	KF221020	Bobbin case (4B19-S6-BA)	ボビンケース (4B19-S6-BA)	H × 1	Small bobbin 小釜
	KF220302	Bobbin case BC-DBM (Z2)-NBL5 middle bobbin	ボビンケース BC-DBM (Z2)-NBL5 中釜	H × 1	Middle bobbin 中釜
24	HS210031	Barrel bed cover (Short type)	筒型ベッドカバー(ショートタイプ)	H × 1	
25	A9012490	Hinge (TH-TM-72)	蝶板 (TH-TM-72)	H × 1	
51		Hex. socket set screw SM1/4 40×4	六角穴付止メネジ SM1/4 40×4		
52		Hex. socket set screw M5×6	六角穴付止メネジ M5×6		
53		Hex. socket bolt M5×15	六角穴付ボルト M5×15		
54		Pan screw M3×6	十字穴付ナベ小ネジ M3×6		
55		Screw (SM11/64 40×5)	すり割り付平小ネジ (SM11/64 山40×5)		
56		Set screw (SM11/64 40×5)	すり割り付穴止メネジ (SM11/64 山40×4)		
57		Hex. socket set screw (Cup point) M6×12	六角穴付止メネジ(くぼみ先) M6×12		
58		Hex. socket set screw (Flat point) M6×12	六角穴付止メネジ(平先) M6×12		

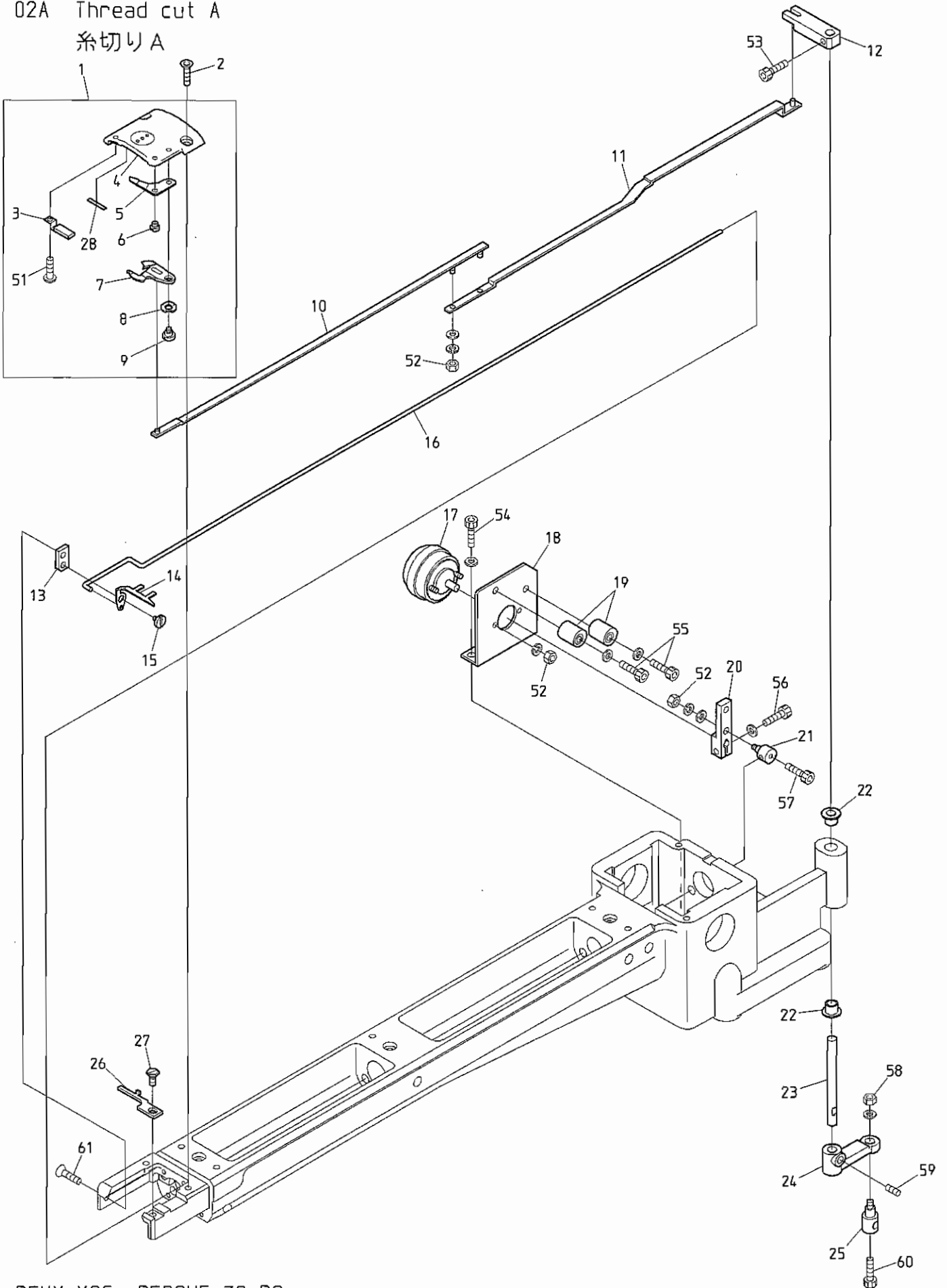
01B Head・Bed B  
ヘッド・ベッドB



BEVY-Y9C BEDSHE-ZQ-BS BEVS-Z12C/Z15C BEVY-Z12C/Z15C BEDLHE-Z12/ZQ-C



02A Thread cut A  
糸切りA



BEVY-Y9C BEDSHE-ZQ-BS

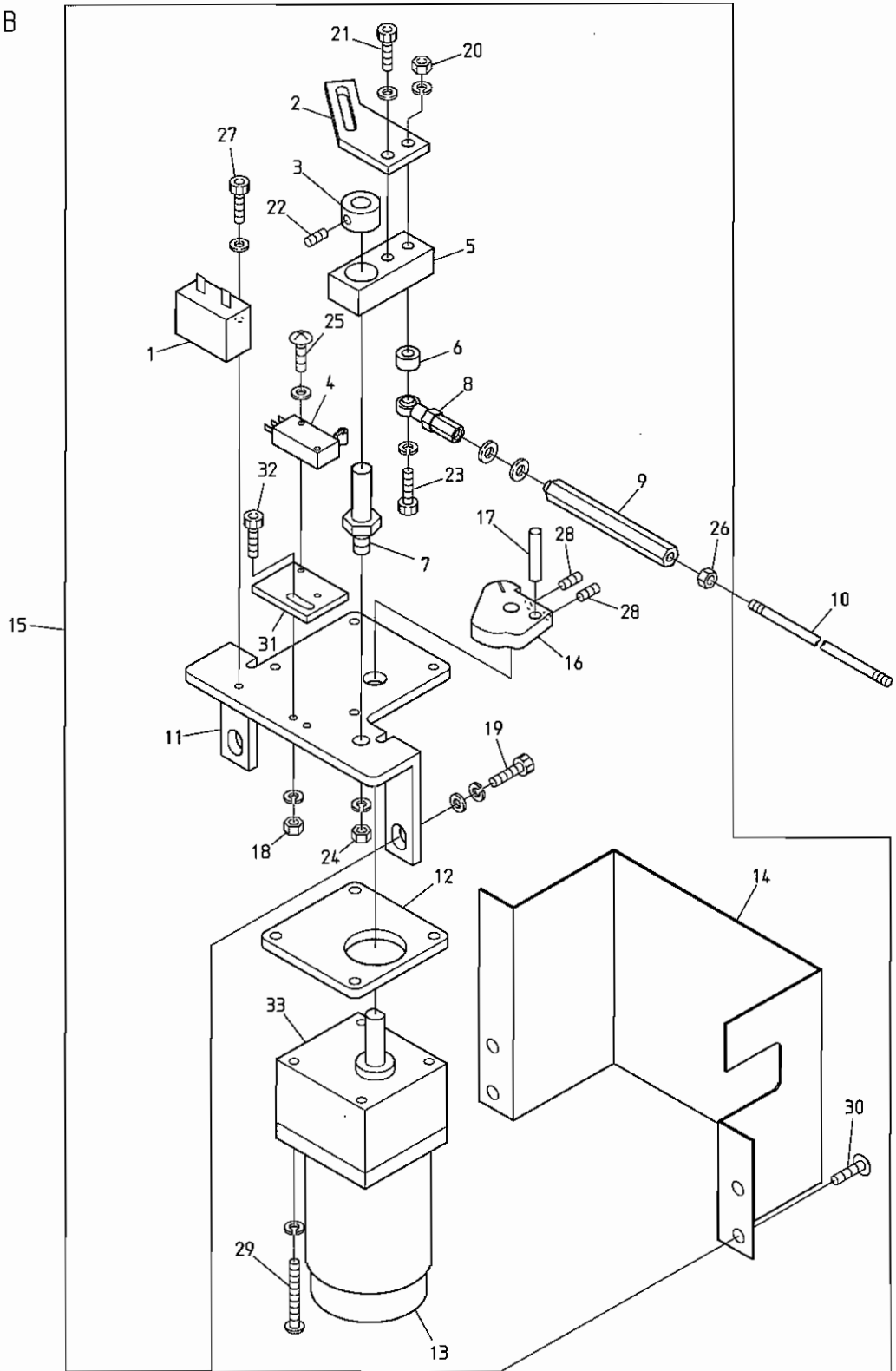
BEVS-Z12C/Z15C BEVY-Z12C/Z15C BEVT-Z1201C/Z1501C BEDLHE-Z12/ZQ-C

O 2 A Thread cut A  
糸切りA

(H=Head Q'TY)  
(H=頭数)

ITEM	LIST No.	DESCRIPTION	部品名	Q'TY	NOTE
1	SJ270121	Throat plate a'ssy(With lower thread support) Barrel frame correspondence	針板Assy(下糸保持付) 筒枠対応	H × 1	
2	KX250080	Throat plate set screw(Hex. socket)	針板止めネジ(六角穴)	H × 2	
3	HT270182	Lower thread support stay(Cylinder) CMP	下糸保持ステー(シリンダー) CMP	H × 1	
4	SJ270020	Cylinder throat plate Barrel frame correspondence	シリンダー針板 筒枠対応	H × 1	
5	SJ270040	Fixed knife barrel frame correspondence	固定メス 筒枠対応	H × 1	
6	KX270010	Fixed knife set screw	固定メス止めネジ	H × 1	
7	SJ270030	Driving knife barrel frame correspondence	動メス 筒枠対応	H × 1	
8	A9013066	Wave washer(WW5)(SK)	ウェーブワッシャー(WW5)(SK)	H × 1	
9	KN272010	Lower thread knife rotary shaft	下糸メス回転軸	H × 1	
10	HS210111	Lower thread knife drive rod A	下糸メス駆動ロッドA	H × 1	
11	HS210121	Lower thread knife drive rod B	下糸メス駆動ロッドB	H × 1	
12	HS210100	Lower thread knife drive lever upper	下糸メス駆動レバー上	H × 1	
13	HS210051	Hook fixed stay(Short type)	突込ミフック取付ステー(ショートタイプ)	H × 1	
14	HS210300	Hook(Cylinder MK5)	突込ミフック(シリンダーMK5)	H × 1	
	HS210142	Hook(For middle bobbin)	突込ミフック(中釜用)	H × 1	
15	KC271001	Upper thread knife rotary shaft	上糸メス回転軸	H × 1	
16	HS210070	Hook drive rod	フック駆動ロッド	H × 1	
17	A9056030	3ER25-35×3×8×9 M960371 R(ETL)	3ER25-35×3×8×9 M960371 R(ETL)	H × 1	
18	SJ210040	Solenoid stay(Short small bobbin)	ソレノイドステー(ショート小釜)	H × 1	
	HS210060	Solenoid stay(For middle bobbin)	ソレノイドステー(中釜用)	H × 1	
19	KN272401	Stopper eccentric	ストッパーエキセン	H × 2	
20	KC271940C	Solenoid lever A	ソレノイドレバーA	H × 1	
21	HS210080	Connecting clamp	連結クランプ	H × 1	
22	A9011284	DU bush with flange(K5F0606-12)	鍍付DUブッシュ(K5F0606-12)	H × 2	
23	HS210090	Knife lever rotary shaft	メスレバー回転軸	H × 1	
24	KN271560C	Knife lever	メスレバー	H × 1	
25	HM270000	Connecting bar clamp	連結棒クランプ	H × 1	
26	KX270000	Rotating hook bobbin case holder position bracket	釜止め	H × 1	
27	KX270430	Screw(Cylinder)	釜止め用ネジ(シリンダー)	H × 1	
28	SJ270110	Lower thread support hook and loop fastener (For cylinder)	下糸保持マジックテープ (シリンダー用)	H × 1	
51		Pan screw M3×3	十字穴付ナベ小ネジ M3×3		
52		Hex. nut M3	六角ナット M3		
53		Hex. socket bolt M4×6	六角穴付ボルト M4×6		
54		Hex. socket bolt M4×8(With plain washer)	六角穴付ボルト M4×8(平座金付)		
55		Hex. socket bolt M4×18	六角穴付ボルト M4×18		
56		Hex. socket bolt M4×10	六角穴付ボルト M4×10		
57		Hex. socket bolt M3×5	六角穴付ボルト M3×5		
58		Hex. nut M4	六角ナット M4		
59		Hex. socket set screw M5×6	六角穴付止めネジ M5×6		
60		Hex. socket bolt M4×8	六角穴付ボルト M4×8		
61		Hex. socket flush screw M4×6	六角穴付皿ネジ M4×6		

02B Thread cut B  
糸切りB



BEVY-Y9C BEDSHE-ZQ-BS BEVS-Z12C/Z15C BEVY-Z12C/Z15C BEDLHE-Z12/ZQ-C

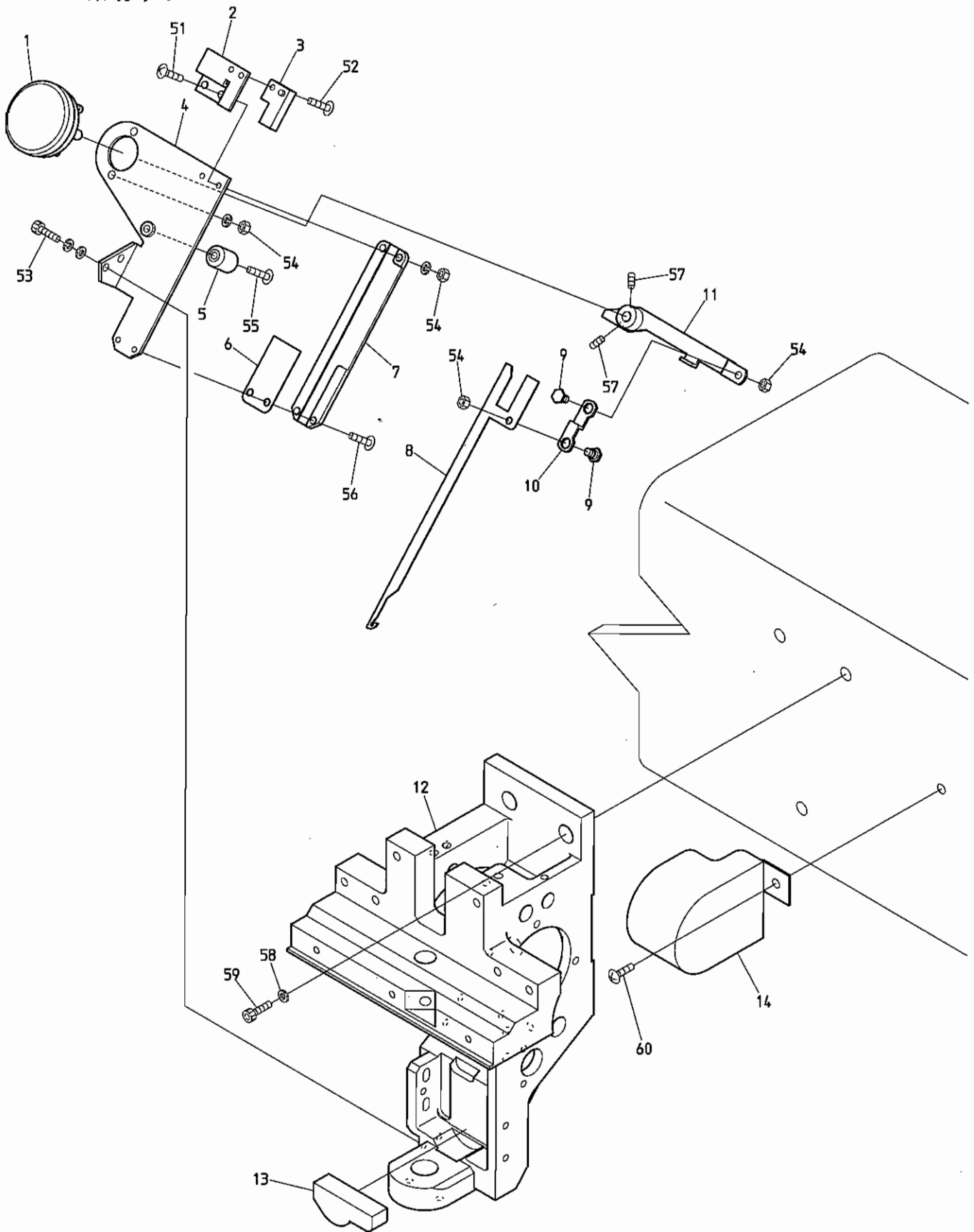


## O 2 B Thread cut B

## 糸切りB

ITEM	LIST No.	DESCRIPTION	部品名	Q'TY	NOTE
1		Condenser (CH45UL)	コンデンサーモールド型 (CH45UL)	1	Motor accessory モーター付属品
2	HS270030	Motor cam lever	モーターカムレバー	1	
3	KC330180	Collar φ10	カラー φ10	1	
4	A9052078	Micro switch (D2VW-01L2A-1)	マイクロスイッチ (D2VW-01L2A-1)	1	
5	KN271782	Drive lever	駆動レバー	1	
6	HM270010	Motor lever collar	モーターレバーカラー	1	
7	KN271750	Motor lever rotary shaft	モーターレバー回転軸	1	
8	A9012002	Uniball joint (PR-6)	ユニボールジョイント (PR-6)	1	
9	KC330510	Hex. connecting rod (Large)	六角連結棒 (大)	1	
10	KC330410	Lock connecting rod (2M)	ロック連結ロッド (2M)	3	
11	SJ270070	Thread cutter motor bracket (Barrel frame correspondence)	糸切りモーターブラケット (筒枠対応)	1	
12	SJ270080	Motor spacer (Barrel frame correspondence)	モータースペースサー (筒枠対応)	1	
13	A9065092	Reversible motor 3RJ10GB-AUL-E4	リバーシブルモーター 3RJ10GB-AUL-E4	1	
14	SJ270060	Thread cutter central drive cover (Barrel frame correspondence)	糸切り集中駆動カバー (筒枠対応)	1	
15	SJ270050	Thread cutter central drive a'ssy MK5 (Barrel frame)	糸切り集中駆動部 ASSY MK5 (筒枠)	1 set	
16	SJ270090	Drive cam (Barrel frame correspondence)	駆動カム (筒枠対応)	1	
17	KN272350	Drive pin	駆動ピン	1	
18		Hex. nut M3	六角ナット M3		
19		Hex. socket bolt M8×20	六角穴付ボルト M8×20		
20		Hex. nut M6	六角ナット M6		
21		Hex. socket bolt M6×12	六角穴付ボルト M6×12		
22		Hex. socket set screw M5×6	六角穴付止メネジ M5×6		
23		Hex. socket bolt M6×55	六角穴付ボルト M6×55		
24		Hex. nut M8	六角ナット M8		
25		Truss screw M3×15, M3×20	十字穴付トラス小ネジ M3×15, M3×20		
26		Hex. nut M5	六角ナット M5		
27		Hex. socket bolt M4×10	六角穴付ボルト M4×10		
28		Hex. socket set screw M5×6	六角穴付止メネジ M5×6		
29		Pan screw M5×65	十字穴付ナベ小ネジ M5×65		
30		Truss screw M6×10	十字穴付トラス小ネジ M6×10		
31	HS270070	Switch fixed bracket (Cylinder)	スイッチ取付ブラケット (シリンダ)		
32		Hex. socket bolt M4×12	六角穴付ボルト M4×12		
33	A9065107	Gear head 3GB36K	ギヤヘッド 3GB36K	1	
	A9053054	Thread cutter motor cable 0.75×6×8M	糸切りモーターケーブル 0.75×6×8M	1	

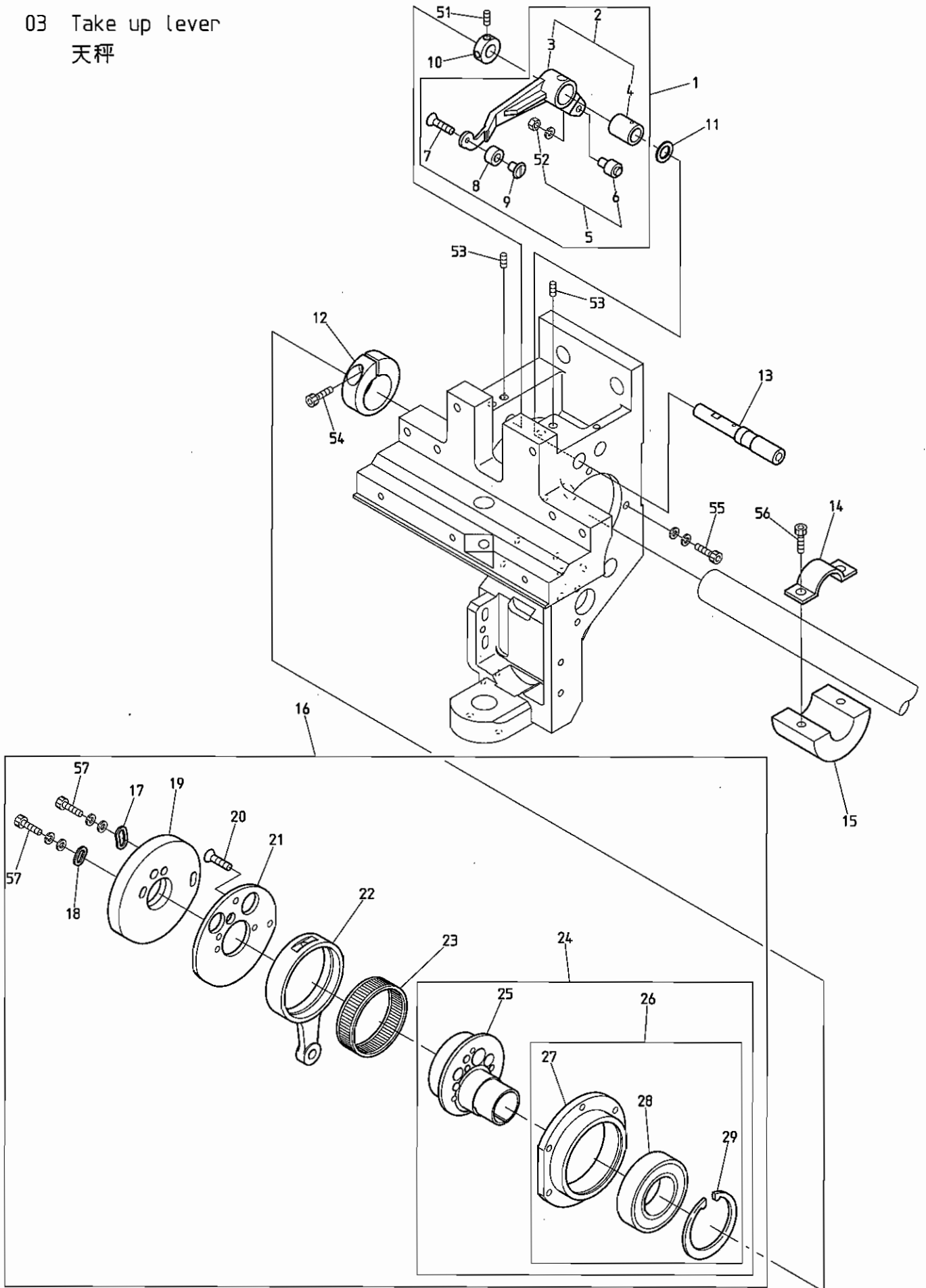
02C Thread cut C  
糸切りC



BEVS-Z9/Z12/Z15 BEVS-Z12C/Z15C BEVS-Z928



03 Take up lever  
 天秤



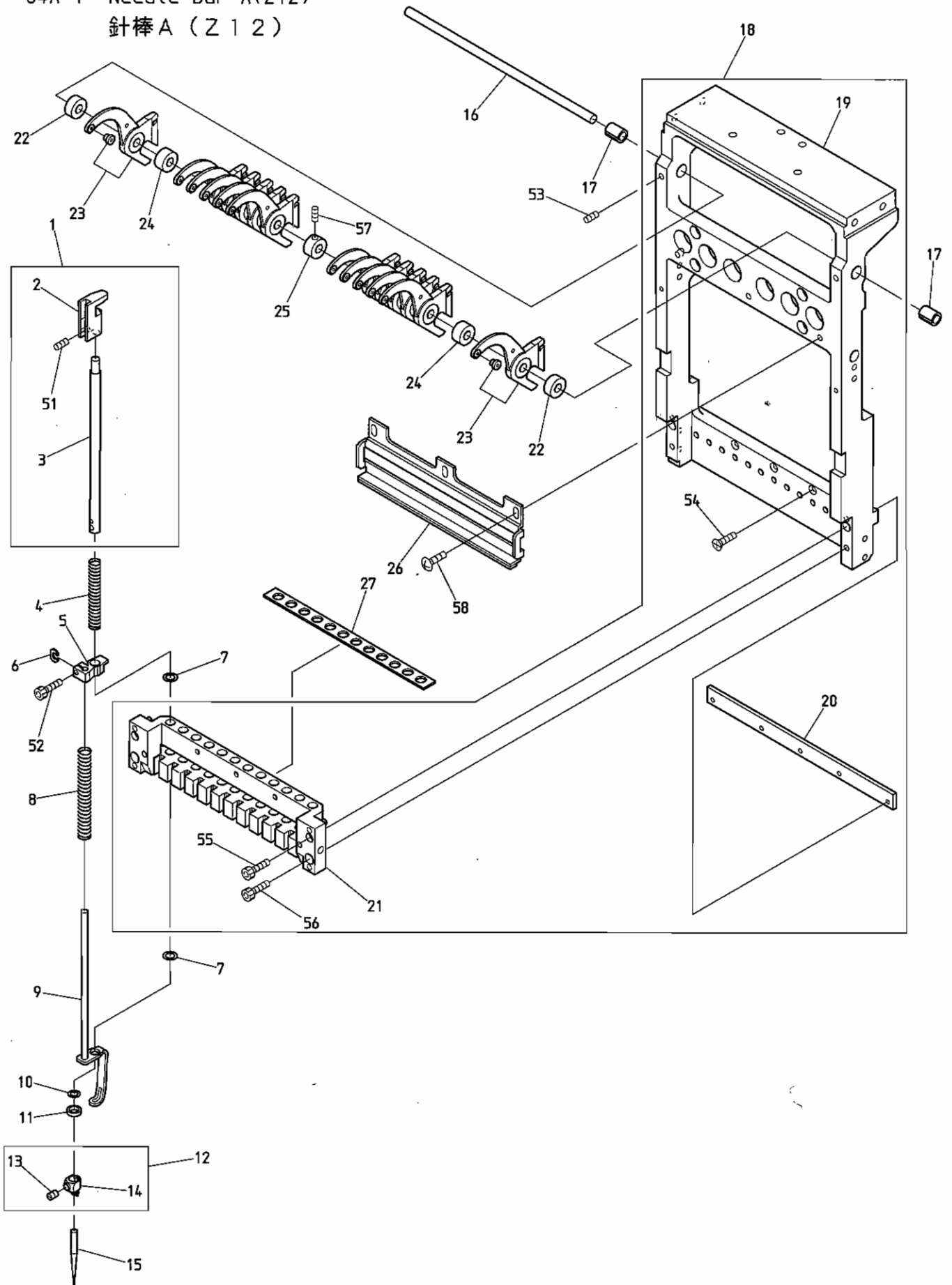
BEVS-Z9/Z12/Z15 BEVS-Z12C/Z15C BEVS-HLZ12 BEVS-Z928 BEVY-Z12F

03 Take up lever  
天秤

(H=Head Q'TY)  
(H=頭数)

ITEM	LIST No.	DESCRIPTION	部品名	Q'TY	NOTE
1	RV230070	Take up lever driving lever a'ssy	天秤駆動レバー a'ssy	H × 1	
2	RH230801	Take up lever driving lever (Metal)	天秤駆動レバー (メタル圧入)	H × 1	
3	RH230311	Take up lever driving lever	天秤駆動レバー	H × 1	
4	RH230810	Take up lever metal	天秤駆動レバーメタル	H × 1	
5	KF230501	Take up lever roller a'ssy	天秤コロ a'ssy	H × 1	
6	KF230680	Cam followers (KR × 4 × 7.9 × 15-1P × 1)	カムフォロア (KR × 4 × 7.9 × 15-1P × 1)	H × 1	
7	HB230650	Flush screw (With adhesion)	十字穴付皿小ネジ (接着剤付)	H × 1	
8	RV230060C	Take up lever driving roller	天秤駆動コロ (消音タイプ) Z05	H × 1	
9	RD230130C	Take up lever driving roller shaft	天秤駆動コロ軸	H × 1	
10	HB230800	Take up lever drive lever fixed pin set collar	天秤駆動レバー固定ピンセットカラー	H × 1	
11	RH230610	Thrust washer	スラストワッシャー	H × 1	
12	RH230330C	Needle bar driving cam set collar	針棒駆動カム締付カラー	H × 1	
13	RH230320	Take up lever driving lever fixing pin	天秤駆動レバー固定ピン	H × 1	
14	RR320030C	Balancer set plate (For φ20 shaft)	バランサー止メ金具 (φ20軸用)	H-2	
15	RR320021C	Balancer for φ20 shaft	バランサー φ20軸用	H-2	
16	RR230250	Take up lever Needle bar drive a'ssy	天秤・針棒駆動 a'ssy	H × 1	
17	HB230080C	Washer for cam (2)	カム用ワッシャー (2)	H × 1	
18	HB230070C	Washer for cam (1)	カム用ワッシャー (1)	H × 1	
19	RR230240	Take up lever cam H6S (φ20)	天秤カム H6S (φ20)	H × 1	
20	HB230620	Flush screw	十字穴付皿小ネジ (浸炭焼入)	H × 3	
21	RH230300	Take up lever cam base	天秤カムベース	H × 1	
22	RH230280	Needle bar crank rod	針棒クランクロッド	H × 1	
23	RH230271	Needle bearing	ニードルベアリング	H × 1	
24	RN230010	Needle bar driving cam a'ssy	針棒駆動カム a'ssy	H × 1	
25	RN230020C	Needle bar driving cam (Eccentric 9.2 φ20)	針棒駆動カム (偏心 9.2 φ20)	H × 1	
26	RN230030	Bearing case a'ssy	ベアリングケース a'ssy	H × 1	
27	RN230040	Bearing case	ベアリングケース	H × 1	
28	A9010073	Ball bearing (6005Z2)	ボールベアリング (6005Z2)	H × 1	
29	A9012421	C-ring for hole φ47	C型止メ輪穴用 φ47	H × 1	
51		Hex. socket set screw M4 × 4 (With adhesion)	六角穴付止メネジ M4 × 4 (接着剤付)		
52		Hex. nut M4 (With spring washer)	六角ナット M4 (バネ座金付)		
53		Hex. socket set screw M5 × 5	六角穴付止メネジ M5 × 5		
54		Hex. socket bolt M5 × 18	六角穴付ボルト M5 × 18		
55		Hex. socket bolt M4 × 15 (With washers)	六角穴付ボルト M4 × 15 (平座金 バネ座金付)		
56		Hex. socket bolt M5 × 15	六角穴付ボルト M5 × 15		
57		Hex. socket bolt M4 × 8	六角穴付ボルト M4 × 8		

04A-1 Needle bar A(Z12)  
針棒A (Z 1 2)



BEVS-Z12 BEVS-Z12C BEVY-Z12 BEVY-Z12F BEVS-Z12C BEVT-Z1201C

## O 4 A - 1 Needle bar A(Z12)

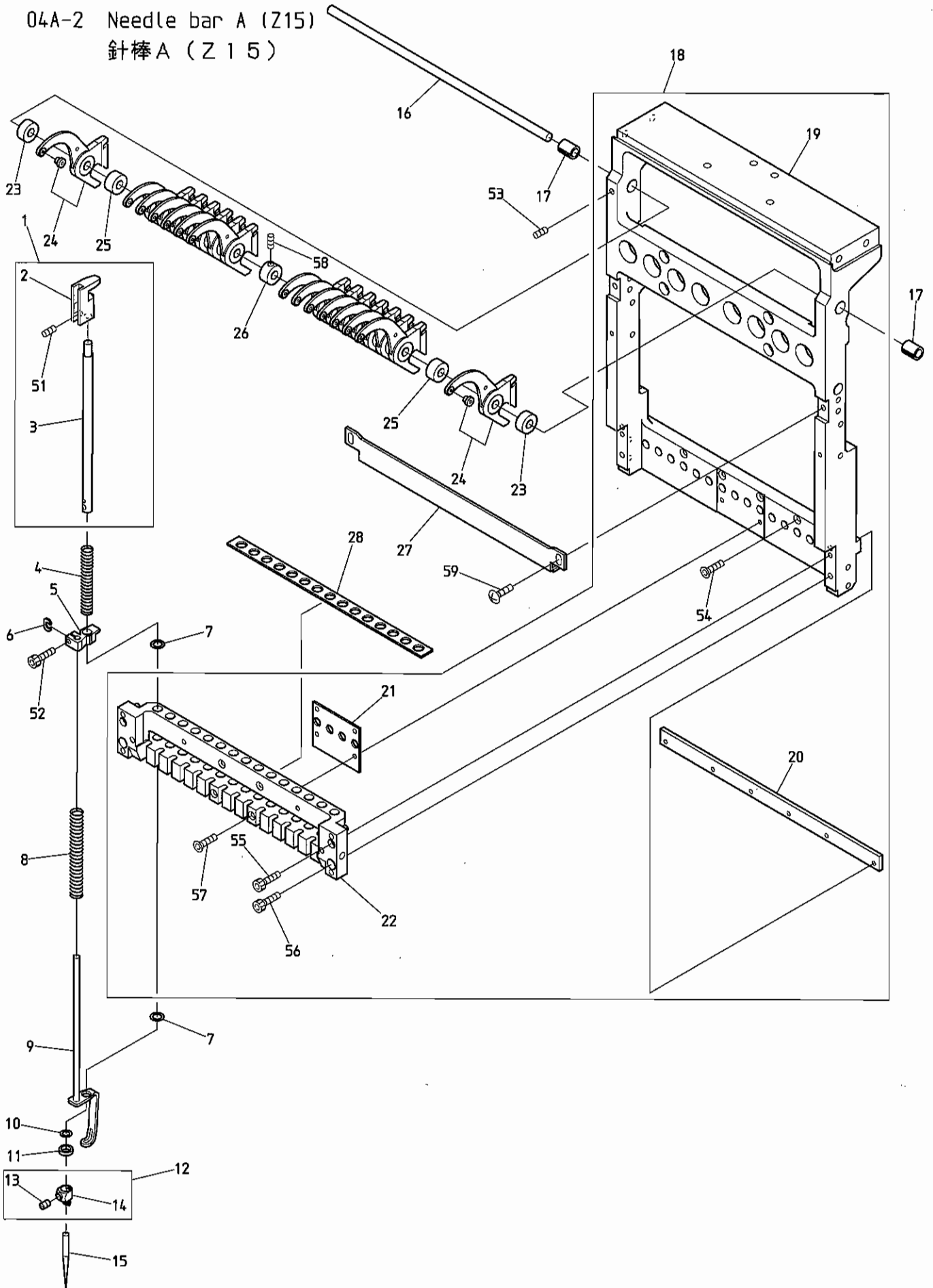
(H=Head Q'TY)

## 針棒 A ( Z 1 2 )

(H=頭数)

ITEM	LIST No.	DESCRIPTION	部品名	Q'TY	NOTE
1	RD230480	Needle bar a'ssy	針棒a'ssy	H × 12	
2	RD230490	Needle bar guide	針棒ガイド	H × 12	
3	RH230410C	Needle bar	針棒	H × 12	
4	KV230040	Needle bar spring(Upper,for thick type)	針棒バネ(上,厚物用)	H × 12	
5	HT230330	Cloth hold set clamp	布押エセットクランプ	H × 12	
6	HT230263	Washer for set clamp	セットクランプ用座金	H × 12	
7	A9014167	O-ring SS065	Oリング SS065	H × 24	
8	SG230220	Needle bar spring lower	針棒バネ 下	H × 12	
9	RD230370C	Cloth hold(Z04)	布押エ(Z04)	H × 12	
10	KF232130	O-ring(1B-AS568-9Q2) C03091B	Oリング(1B-AS568-9Q2) C03091B	H × 12	
11	HT230120	Washer 2.4	ジュラコンワッシャー 2.4	H × 12	
12	RH230440	Needle clamp(With hook,set screw)	針止メ(フック・止メネジ付)	H × 12	
13	RH230460	Needle clamp screw	針止ネジ	H × 12	
14	RH230450	Needle clamp(With hook)	針止メ(フック付)	H × 12	
15	FN070011RG	Needle(DBXK5 11RG)	針(DBXK5 11RG)	H × 12	
16	SG230140	Take up lever shaft(Z12)	天秤シャフト(Z12)	H × 1	
17	SG230200	Take up lever collar(Z12)	天秤割カラー(Z12)	H × 2	
18	SG230050	Slide block set	スライドブロックセット	H × 1	
19	SG230060	Slide block	スライドブロック	H × 1	
20	SG230110	Bearing plate	ベアリングプレート	H × 1	
21	SG230070	Needle bar base	針棒ベース	H × 1	
22	SG230230	Take up lever spacer(t=6.1)	天秤スペーサー(t=6.1)	H × 2	
23	KX230152	Take up lever(ZN multi)	天秤(ZNマルチ)	H × 12	
24	KX230141	Take up lever spacer	天秤スペーサー	H × 10	
25	RD230201	Take up lever spacer collar	天秤スペーサーカラー	H × 1	
26	SG230040	Needle bar stocker	針棒ストッカー	H × 1	
27	SG230150	Needle bar felt	針棒フェルト	H × 1	
51		Hex.socket double point screw M4×4	六角穴付ダブルポイントネジ M4×4		
52		Hex.socket bolt M3×8	六角穴付ボルト M3×8		
53		Hex.socket set screw M4×8	六角穴付止メネジ M4×8		
54		Hex.socket flush screw M3×14	六角穴付皿ネジ M3×14		
55		Hex.socket bolt M3×35	六角穴付ボルト M3×35		
56		Hex.socket bolt M4×12	六角穴付ボルト M4×12		
57		Hex.socket set screw M4×4	六角穴付止メネジ M4×4		
58		Truss screw M4×8	十字穴付トラス小ネジ M4×8		

04A-2 Needle bar A (Z15)  
 針棒 A (Z 1 5)



BEVS-Z15 BEVS-Z15C BEVY-Z15 BEVS-Z15C BEVT-Z1501C



O 4 A - 2 Needle bar A (Z15)

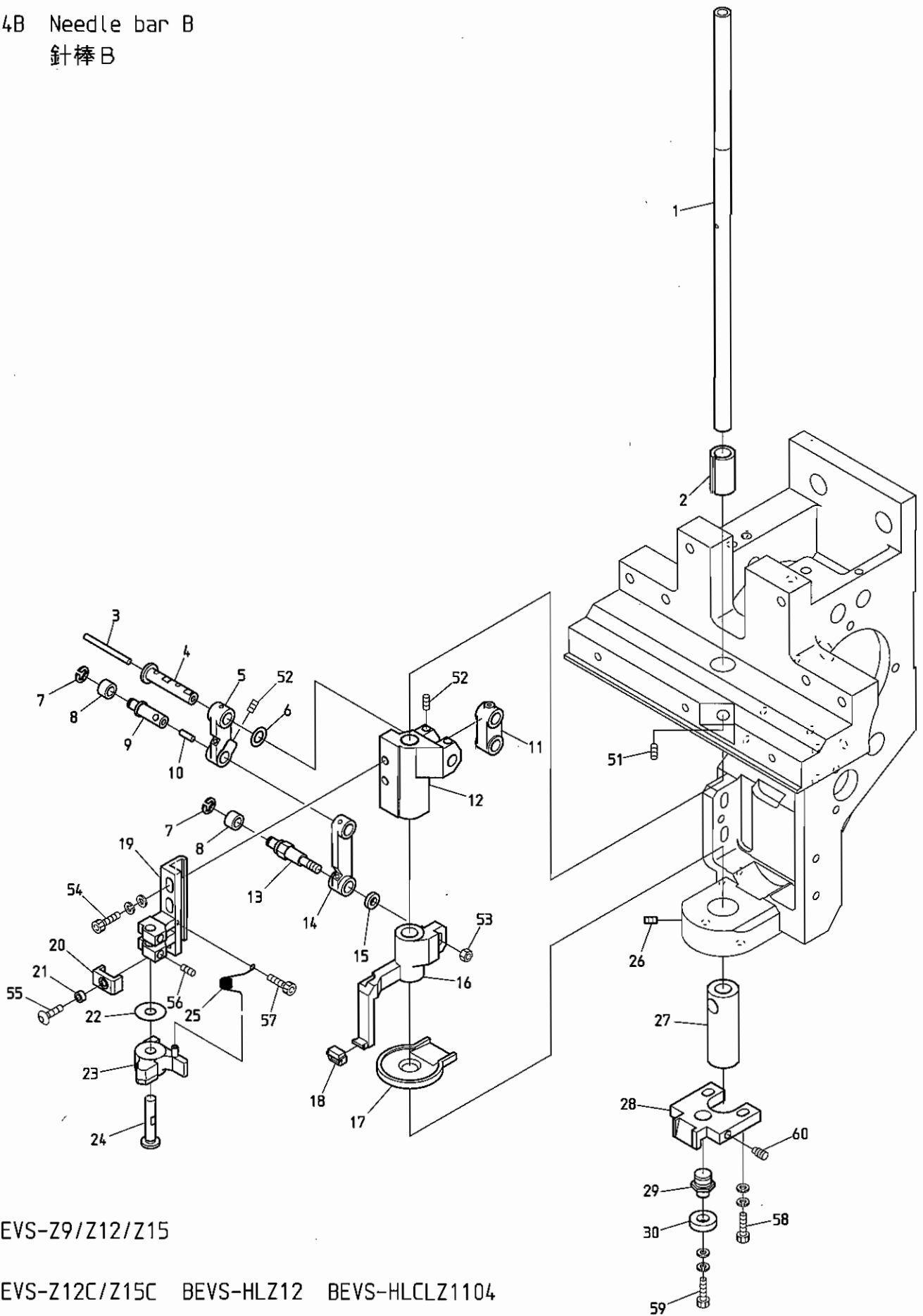
(H=Head Q' TY)

針棒 A (Z15)

(H = 頭数)

ITEM	LIST No.	DESCRIPTION	部品名	Q' TY	NOTE
1	RD230480	Needle bar a'ssy	針棒a'ssy	H × 15	
2	RD230490	Needle bar guide	針棒ガイド	H × 15	
3	RH230410C	Needle bar	針棒	H × 15	
4	KV230040	Needle bar spring (Upper, for thick type)	針棒バネ (上. 厚物用)	H × 15	
5	HT230330	Cloth hold set clamp	布押エセットクランプ	H × 15	
6	HT230263	Washer for set clamp	セットクランプ用座金	H × 15	
7	A9014167	O-ring SS065	Oリング SS065	H × 30	
8	SG230220	Needle bar spring lower	針棒バネ 下	H × 15	
9	RD230370C	Cloth hold (Z04)	布押エ (Z04)	H × 15	
10	KF232130	O-ring (1B-AS568-902) C03091B	Oリング (1B-AS568-902) C03091B	H × 15	
11	HT230120	Washer 2.4	ジュラコンワッシャー 2.4	H × 15	
12	RH230440	Needle clamp (With hook, set screw)	針止め (フック・止めネジ付)	H × 15	
13	RH230460	Needle clamp screw	針止めネジ	H × 15	
14	RH230450	Needle clamp (With hook)	針止め (フック付)	H × 15	
15	FN070011RG	Needle (DBXK5 11RG)	針 (DBXK5 11RG)	H × 15	
16	SL230070	Take up lever shaft (Z06)	天秤シャフト (Z06)	H × 1	
17	SG230200	Take up lever collar (Z12)	天秤割カラー (Z12)	H × 2	
18	SL230001	Slide block set (Z06)	スライドブロックセット (Z06)	H × 1	
19	SL230021	Slide block	スライドブロック	H × 1	
20	RD230060	Bearing plate	ベアリングプレート	H × 1	
21	SL230090	Slide block sim	スライドブロックシム	H × 1	
22	SL230031	Needle bar base	針棒ベース	H × 1	
23	SG230230	Take up lever spacer (t=6.1)	天秤スペーサー (t=6.1)	H × 2	
24	KX230152	Take up lever (ZN multi)	天秤 (ZNマルチ)	H × 15	
25	KX230141	Take up lever spacer	天秤スペーサー	H × 13	
26	RD230201	Take up lever spacer collar	天秤スペーサーカラー	H × 1	
27	SL230040	Needle bar stocker (Z06)	針棒ストックカー (Z06)	H × 1	
28	SL230080	Needle bar felt	針棒フェルト	H × 1	
51		Hex. socket double point screw M4 × 4	六角穴付ダブルポイントネジ M4 × 4		
52		Hex. socket bolt M3 × 8	六角穴付ボルト M3 × 8		
53		Hex. socket set screw M4 × 8	六角穴付止めネジ M4 × 8		
54		Hex. socket flush screw M3 × 14	六角穴付皿ネジ M3 × 14		
55		Hex. socket bolt M3 × 35	六角穴付ボルト M3 × 35		
56		Hex. socket bolt M4 × 12	六角穴付ボルト M4 × 12		
57		Hex. socket bolt M3 × 25	六角穴付ボルト M3 × 25		
58		Hex. socket set screw M4 × 4	六角穴付止めネジ M4 × 4		
59		Truss screw M4 × 8	十字穴付トラス小ネジ M4 × 8		

04B Needle bar B  
針棒 B



BEVS-Z9/Z12/Z15

BEVS-Z12C/Z15C BEVS-HLZ12 BEVS-HLCLZ1104

BEVS-Z928 BEVY-Z12/Z15 BEVY-Z12F BEVY-Z12C/Z15C BEVT-Z1201C/Z1501C

## O 4 B Needle bar B

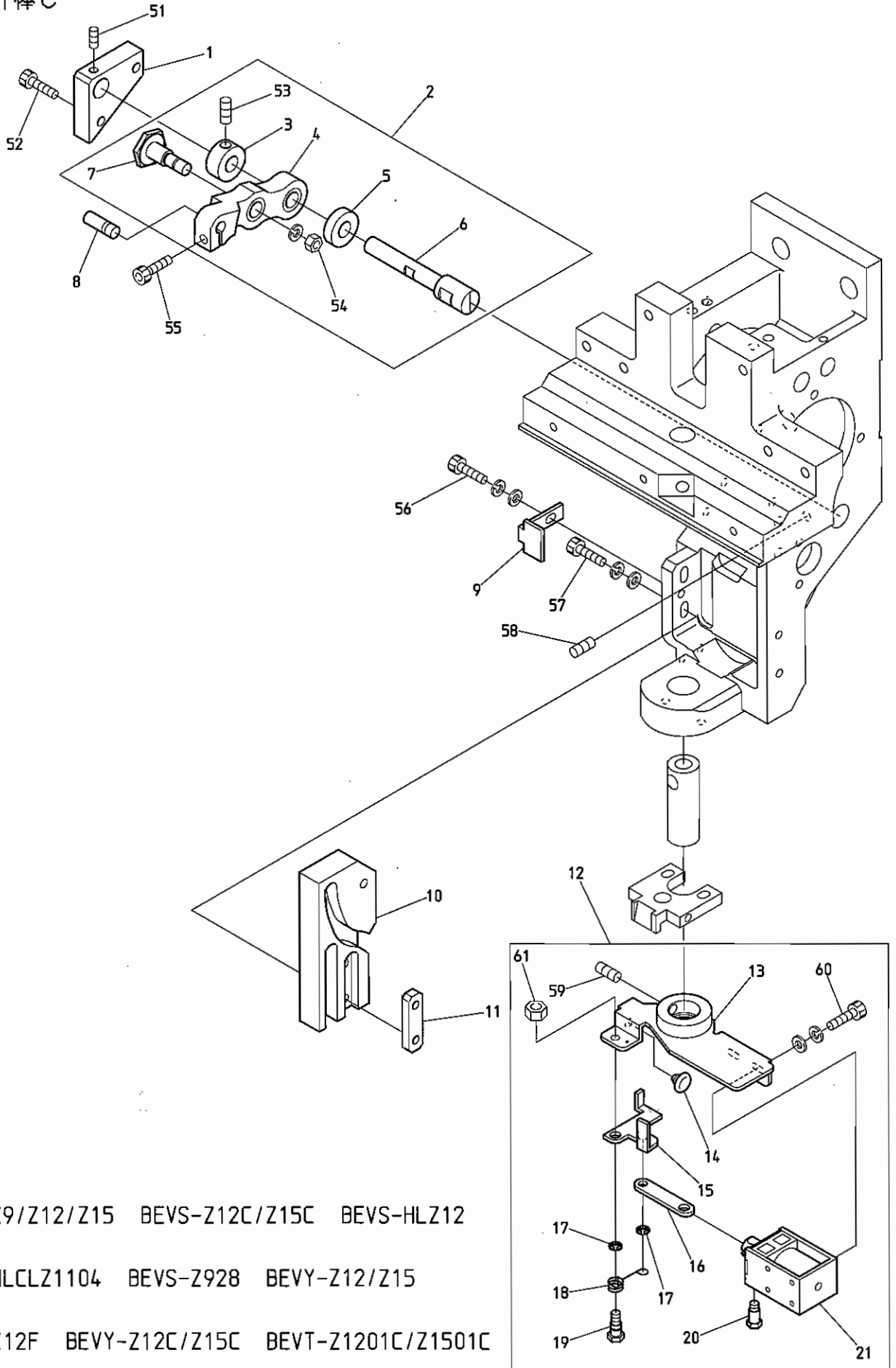
(H=Head Q' TY)

## 針棒B

(H=頭数)

ITEM	LIST No.	DESCRIPTION	部品名	Q' TY	NOTE
1	SG230170	Driving shaft	駆動軸	H × 1	
2	RD230150	Driving shaft bush upper (BEMAX)	駆動軸ブッシュ 上(BEMAX)	H × 1	
3	HT230750	Oil core (30mm)	油芯 (30mm)	H × 1	
4	HT230471	Small link pin	小リンクピン	H × 1	
5	HT230491C	Link (Small)	リンク (小)	H × 1	
6	HT230730	Shim ring (φ10 t=0.3)	シムリング (φ10 t=0.3)	H × 1	
7	A9012127	E-ring (φ3)	E型止め輪 (呼び径3)	H × 2	
8	KF230530	Roller (For take up lever)	コロ (天秤用)	H × 2	
9	HT230450	Link roller joint pin	リンクコロジョイントピン	H × 1	
10	HT230760	Oil core (8mm)	油芯 (8mm)	H × 1	
11	HB230201C	Needle bar driving link	針棒駆動リンク	H × 1	
12	HT230510	Needle bar driver slide block	針棒叩き摺動ブロック	H × 1	
13	SG230180	Link roller joint pin (Large)	リンクコロジョイントピン (大)	H × 1	
14	HT230480C	Link (Large)	リンク (大)	H × 1	
15	SG230190	Washer for joint pin	ジョイントピン用ワッシャー	H × 1	
16	SG230031	Cloth hold support slide block	布押エ受摺動ブロック	H × 1	
17	SG230000	Oil receive plate	油受けプレート	H × 1	
18	HT230340	Cloth hold support rubber	布押エ受ゴム	H × 1	
19	HT230290	Needle bar beat fixing base	針棒叩き取付台	H × 1	
20	HT230520	Needle bar driving stopper	針棒叩きストッパー	H × 1	
21	A9012368	Spacer (Roll bush)	スペーサー (巻ブッシュ)	H × 1	
22	RH230550	Shim ring	シムリング	H × 1	
23	RH230540	Needle bar driver	針棒叩き	H × 1	
24	HT230280C	Needle bar driver pin	針棒叩きピン	H × 1	
25	HT230560C	Needle bar driver return spring	針棒叩きリターンコイル	H × 1	
26	A9012415	Double point screw M6 × 7 (P0.75)	#ポイントネジ M6 × 7 (P0.75)	H × 2	
27	SL230180	Driving shaft bush (Lower)	駆動軸ブッシュ (下)	H × 1	
28	LA230140	Bearing guide	ベアリングガイド	H × 1	
29	SG230300	Bearing pin	ベアリングピン	H × 1	
30	A9010065	Ball bearing 686zz	ボールベアリング 686ZZ	H × 1	
51		Hex. socket set screw M4 × 10	六角穴付止めネジ M4 × 10		
52		Hex. socket set screw M4 × 6 (With nylon)	六角穴付止めネジ M4 × 6 (ナイロン付)		
53		Hex. nut M4	六角ナット M4		
54		Hex. socket bolt M4 × 12 (With washers)	六角穴付ボルト M4 × 12 (平座金 / バネ座金付)		
55		Hex. socket button bolt M3 × 6	六角穴付ボタンボルト M3 × 6		
56		Hex. socket set screw M4 × 4 (With nylon)	六角穴付止めネジ M4 × 4 (ナイロン付)		
57		Hex. Socket bolt M2.5 × 6	六角穴付ボルト M2.5 × 6		
58		Hex. socket bolt M4 × 15 (With washers)	六角穴付ボルト M4 × 15 (平座金 / バネ座金付)		
59		Hex. socket bolt M4 × 6 (With washers)	六角穴付ボルト M4 × 6 (平座金 / バネ座金付)		
60		Hex. socket set screw (Dog point) M4 × 12	六角穴付止めネジ (棒先) M4 × 12		

04C Needle bar C  
針棒C



BEVS-Z9/Z12/Z15 BEVS-Z12C/Z15C BEVS-HLZ12  
 BEVX-HLCLZ1104 BEVS-Z928 BEVY-Z12/Z15  
 BEVY-Z12F BEVY-Z12C/Z15C BEVT-Z1201C/Z1501C

## O 4 C Needle bar C

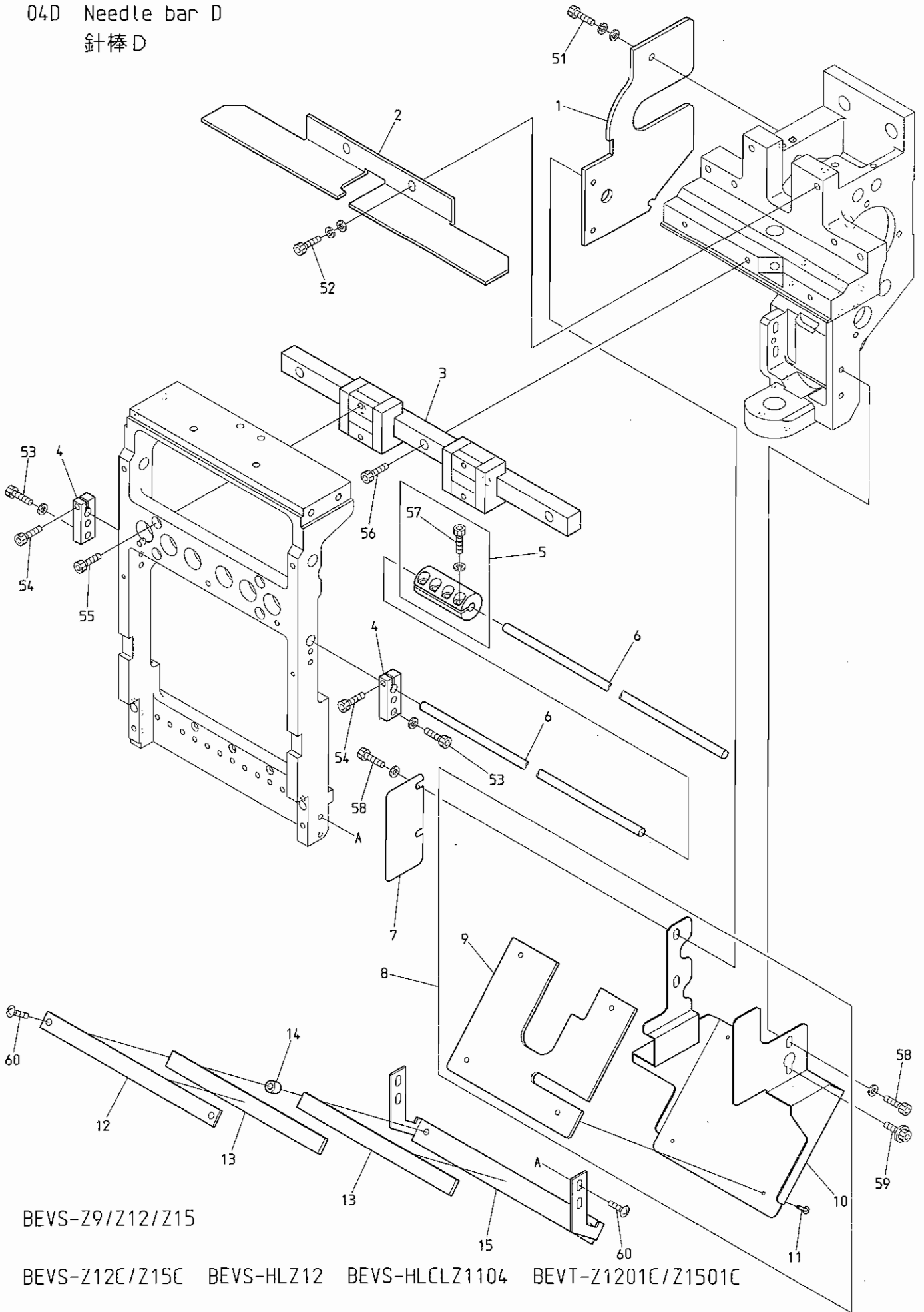
(H=Head Q' TY)

## 針棒C

(H=頭数)

ITEM	LIST No.	DESCRIPTION	部品名	Q' TY	NOTE
1	HT230590	Lever pin block	レバーピンブロック	H × 1	
2	RR230091	Needle bar driving lever set(P25. 65)	針棒駆動レバーセット(P25. 65)	H × 1	
3	HB230271C	Needle bar driving lever fixing pin set collar	針棒駆動レバー固定ピンセットカラー	H × 1	
4	RR230081	Needle bar driving lever (P25. 65)	針棒駆動レバー (P25. 65)	H × 1	
5	HB230281C	Needle bar driving lever fixing pin collar	針棒駆動レバー固定ピンカラー	H × 1	
6	HT230410C	Needle bar driving lever fixing pin	針棒駆動レバー固定ピン	H × 1	
7	HB230262C	Needle bar driving lever connecting pin	針棒駆動レバー連結ピン	H × 1	
8	HB230220C	Needle bar driving lever pin(B)	針棒駆動レバーピン(B)	H × 1	
9	SG230270	Cam guide plate	カムガイドプレート	H × 1	
10	SG230210	Cloth hold cam(K3)	布押エカム(K3)	H × 1	
11	MK230080C	Cam tap plate	カムタッププレート	H × 1	
12	SG270190	Thread support a'ssy	糸保持ASSY	H × 1	
13	SG270050	Thread support base	糸保持ベース	H × 1	
14	A9014166	Plug cushion rubber TM-96-6	プラグクッションゴム TM-96-6	H × 1	
15	SG270060	Thread support lever	糸保持レバー	H × 1	
16	SG270070	Thread support link	糸保持リンク	H × 1	
17	A9012127	E-ring(φ3)	E型止メ輪(呼び径 φ3)	H × 2	
18	SG270120	Thread support return spring	糸保持リターンバネ	H × 1	
19	SG270110	Thread support lever pin screw	糸保持レバーピンネジ	H × 1	
20	KC270101C	Solenoid pin	ソレノイドピン	H × 1	
21	A9056037	Keep solenoid TDS-K10SL(With cover)	キーソレノイド TDS-K10SL(カバー付)	H × 1	
51		Hex. socket set screw M4×4(With nylon)	六角穴付止メネジ M4×4(ナイロン付)		
52		Hex. socket bolt M4×12(With washers)	六角穴付ボルト M4×12(平座金 バネ座金付)		
53		Hex. socket set screw M5×5	六角穴付止メネジ M5×5		
54		Hex. nut M6(With spring washer)	六角ナット M6(バネ座金付)		
55		Hex. socket bolt M4×14(With adhesive)	六角穴付ボルト M4×14(接着剤付)		
56		Hex. socket bolt M4×8(With washers)	六角穴付ボルト M4×8(平座金 バネ座金付)		
57		Hex. socket bolt M4×15(With washers)	六角穴付ボルト M4×15(平座金 バネ座金付)		
58		Hex. socket set screw M5×10	六角穴付止メネジ M5×10		
59		Hex. socket set screw M5×8	六角穴付止メネジ M5×8		
60		Hex. socket bolt M3×6(With washers)	六角穴付ボルト M3×6(平座金 バネ座金付)		
61		Hex. nut M4	六角ナット M4		

04D Needle bar D  
針棒 D



BEVS-Z9/Z12/Z15

BEVS-Z12C/Z15C

BEVS-HLZ12

BEVS-HLCLZ1104

BEVT-Z1201C/Z1501C

## O 4 D Needle bar D

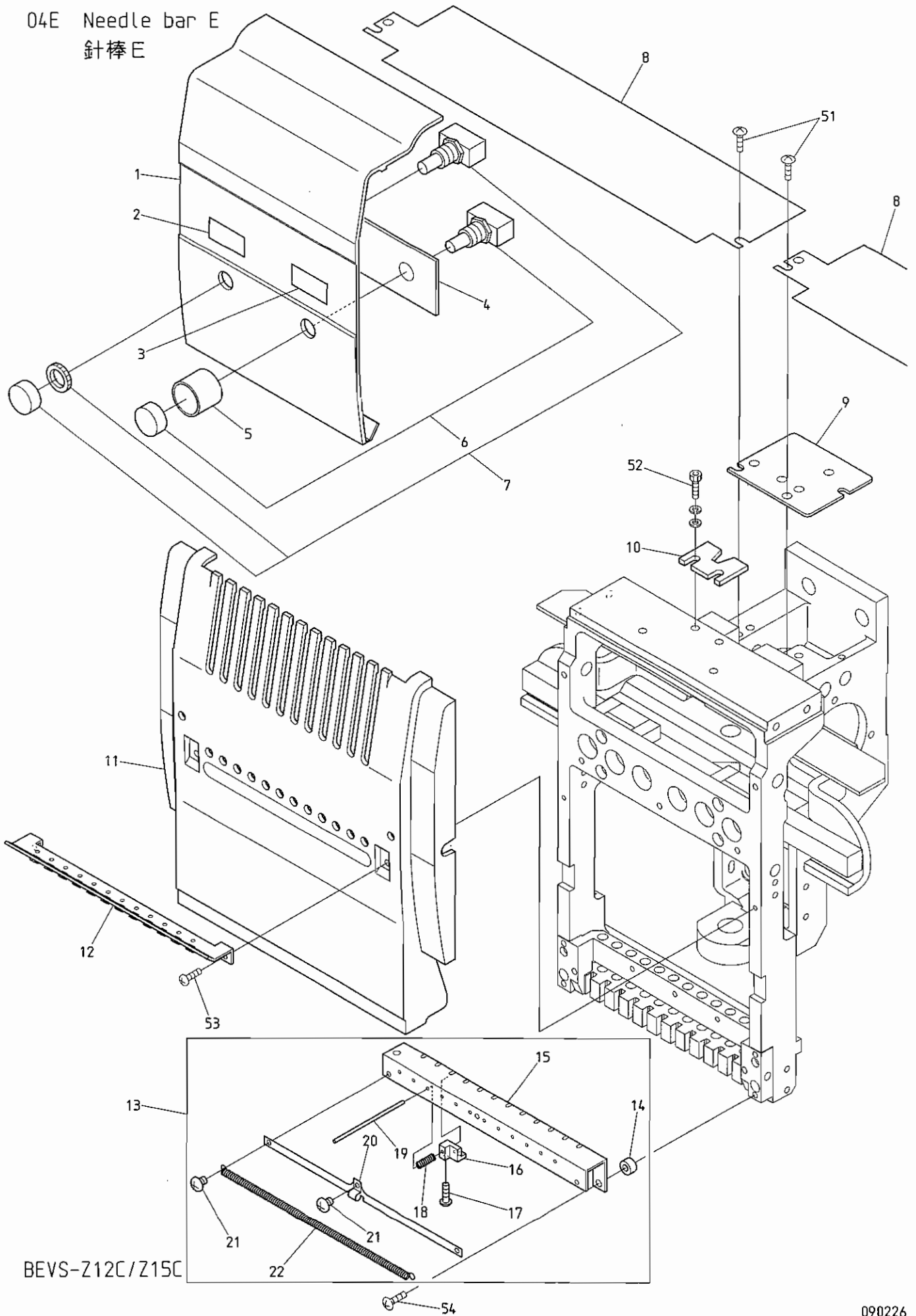
(H=Head Q' TY) (※ Depends on machine type)

## 針棒D

(H=頭数) (※は機種によって異なる)

ITEM	LIST No.	DESCRIPTION	部品名	Q' TY	NOTE
1	SL230130	Arm reinforcement bracket	アーム補強ブラケット	H × 1	
2	SW230020	Take up lever stocker	天秤ストッカー	H × 1	Z9
	SG230410	Take up lever stocker (Z12)	天秤ストッカー (Z12)	H × 1	Z12
	RV230180	Take up lever stocker	天秤ストッカー	H × 1	Z15
3	A9011137	LM-guide (ZN)	LMガイド (ZN)	H × 1	Z9
	SG230390	LM-guide (Z12)	LMガイド (Z12)	H × 1	Z12
	SL230140	LM-guide (Z06)	LMガイド (Z06)	H × 1	Z15
4	SG230290	Slide block holder	スライドブロックホルダー	H × 2	
6	SG330010	Connecting rod	連結ロッド	2	※
5	SG330041C	Rod joint φ6	ロッドジョイントφ6	2	
7	SL250230	Head left cover	頭部左側カバー	H × 1	
8	SL250081	Cap cover set 2	帽子カバーセット2	H × 1	
9	SG250060	Oil holder felt	油受けフェルト	H × 1	
10	SL250091	Cap cover 2	帽子カバー2	H × 1	
11	A9014168	Brass rivet φ2×11.5 (Brass)	真鍮製足割リベット φ2×11.5 (真鍮製)	H × 4	
12	KX270050	Thread guard disk bracket upper	糸掛皿上	H × 1	Z9
	SG270040	Thread guard disk bracket upper	糸掛皿ブラケット上	H × 1	Z12
	RD270040	Thread guard disk bracket upper	糸掛皿ブラケット上	H × 1	Z15
13	KX270370	Napped plate	種毛プレート	H × 2	Z9
	SG270100	Napped plate	種毛プレート	H × 2	Z12
	RD270020	Napped plate	種毛プレート	H × 2	Z15
14	KX270070	Thread guard disk spacer	糸掛皿スペーサー	H × 2	
15	LA270120	Thread guard disk bracket	糸掛皿ブラケット (ZN-A)	H × 1	Z9
	SG270030	Thread guard disk bracket (Z12)	糸掛皿ブラケット (Z12)	H × 1	Z12
	LA270080	Thread guard disk bracket (Z0-A)	糸掛皿ブラケット (Z0-A)	H × 1	Z15
51		Hex. socket bolt M4 × 10 (With washers)	六角穴付ボルト M4 × 10 (平座金 バネ座金付)		
52		Hex. socket bolt M5 × 12 (With washers)	六角穴付ボルト M5 × 12 (平座金 バネ座金付)		Z9
		Hex. socket bolt M5 × 14 (With washers)	六角穴付ボルト M5 × 14 (平座金 バネ座金付)		Z12, Z15
53		Hex. socket bolt M4 × 15 (With plain washer)	六角穴付ボルト M4 × 15 (平座金付)		
54		Hex. socket bolt M4 × 14	六角穴付ボルト M4 × 14		
55		Hex. socket bolt M4 × 10	六角穴付ボルト M4 × 10		
56		Hex. socket bolt M4 × 14	六角穴付ボルト M4 × 14		Z9
		Hex. socket bolt M4 × 15	六角穴付ボルト M4 × 15		Z12, Z15
57		Hex. socket bolt M4 × 12	六角穴付ボルト M4 × 12		
58		Hex. socket bolt M4 × 6 (With plain washer)	六角穴付ボルト M4 × 6 (平座金付)		
59		Hex. socket bolt M4 × 25 (With washers)	六角穴付ボルト M4 × 25 (平座金 バネ座金付)		
60		Truss screw M4 × 12	十字穴付トラス小ネジ M4 × 12		

04E Needle bar E  
針棒 E



BEVS-Z12C/Z15C



O 4 E Needle bar E

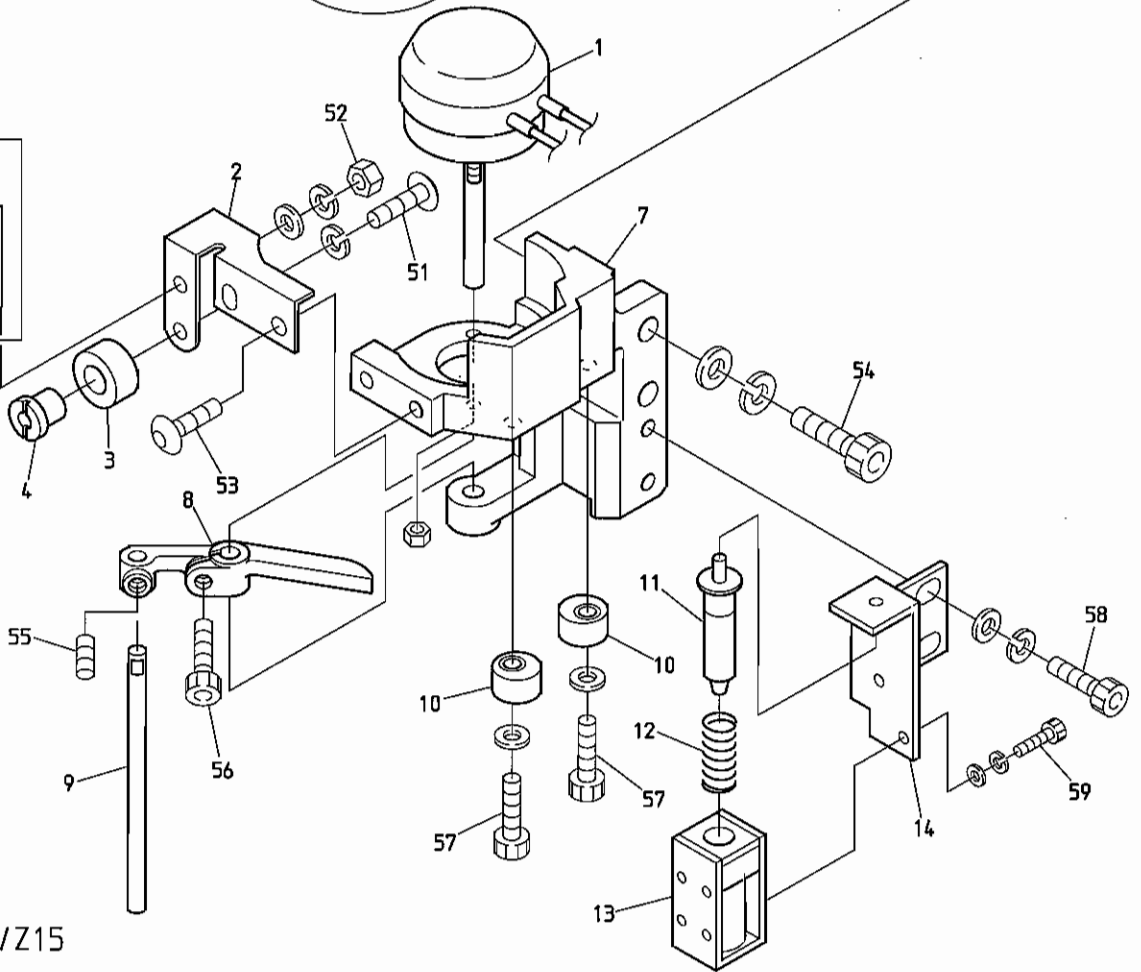
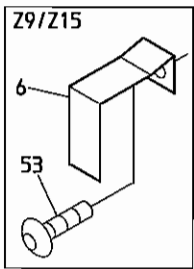
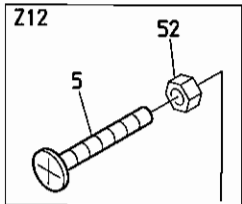
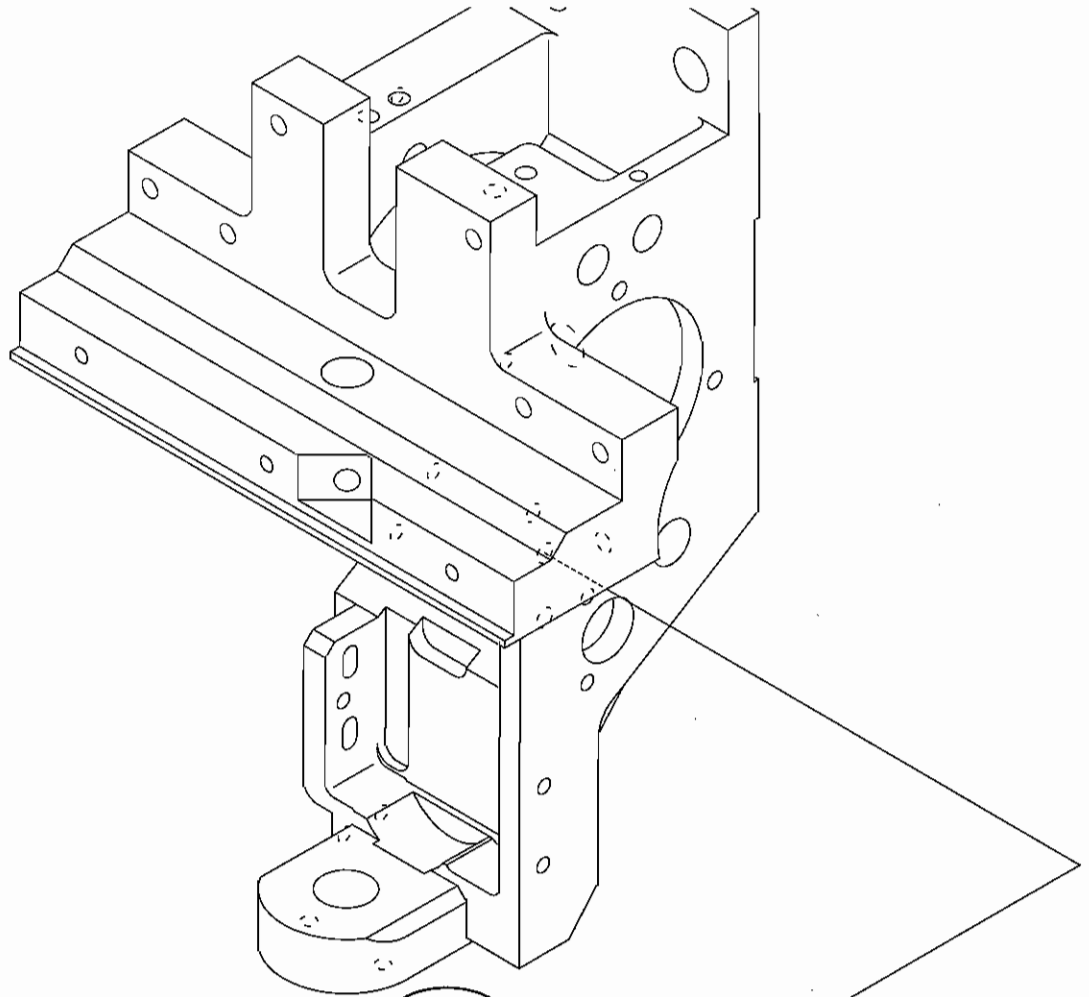
(H=Head Q' TY)

針棒 E

(H = 頭数)

ITEM	LIST No.	DESCRIPTION	部品名	Q' TY	NOTE
1	PF250010P380	Head between cover (Z12, P=380)	ヘッド間カバー (Z12, P=380)	1 0	
	PF250020P380	Head between cover (Z12, P=380) with hole	ヘッド間カバー (Z12, P=380) 穴有り	4	
	PG250010P380	Head between cover (Z15, P=380)	ヘッド間カバー (Z15, P=380)	1 0	
	PG250020P380	Head between cover (Z15, P=380) with hole	ヘッド間カバー (Z15, P=380) 穴有り	4	
2	SF250150	Name plate (Stop)	銘板 (Stop)	2	
3	SF250140	Name plate (Start)	銘板 (Start)	2	
4	SM250160	Support plate	補強プレート	2	
5	KX510140	Switch cover	スイッチカバー	2	
6	A9052080	Push button switch (SB-221 N/O, AT-412M)	押ボタンスイッチ (SB-221 N/O, AT-412M)	2	
7	A9052081	Push button switch (SB-221 N/O, AT-412R)	押ボタンスイッチ (SB-221 N/O, AT-412R)	2	
8	SL250102	Upper shaft guard (Needle between 350)	上軸ガード (針間350)	H - 1	
9	RV250070	Arm upper cover	アーム上ブタ	H × 1	
10	SG230160	Slide block fixed plate	スライドブロック固定金具	H × 1	Machine shipment remove 機械出荷時除去
11	PF250000	Head cover (Z12)	ヘッドカバー (Z12)	H × 1	Z12
	PG250000	Head cover (Z15)	ヘッドカバー (Z15)	H × 1	Z15
12	SG240000	Thread guard (With ceramic)	大糸掛ケ (碍子付)	H × 1	Z12
	RD240271	Thread guard (With ceramic)	大糸掛ケ (碍子付)	H × 1	Z15
13	SG270170	Thread support apron a'ssy	糸保持エブロンASSY	H × 1	Z12
	SL270000	Thread support apron a'ssy	糸保持エブロンASSY	H × 1	Z15
14	SG270140	Thread support apron spacer	糸保持エブロンスペーサー	H × 2	
15	SG270010	Thread support apron	糸保持エブロン	H × 1	Z12
	SL270010	Thread support apron	糸保持エブロン	H × 1	Z15
16	SG270000	Thread support clamp	糸保持クランプ	H × 12	Z12
				H × 15	Z15
17	HT270063	Thread support clamp set screw	糸保持クランプ止メネジ	H × 12	Z12
				H × 15	Z15
18	SG270180	Thread support spring	糸保持バネ	H × 12	Z12
				H × 15	Z15
19	SG270130	Thread support pin	糸保持ピン	H × 12	Z12
				H × 15	Z15
20	SG270150	Thread holder spring support	糸止メバネサポート	H × 1	Z12
	SL270030	Thread holder spring support	糸止メバネサポート	H × 1	Z15
21	SL270040	Thread holder spring fixed screw	糸止メバネ取付ネジ	H × 3	Z12/Z15
22	SG270160	Thread holder spring	糸止メバネ	H × 1	Z12
	SL270020	Thread holder spring	糸止メバネ	H × 1	Z15
51		Truss screw M5 × 6	十字穴付トラス小ネジ M5 × 6		
52		Hex. socket bolt M5 × 10	六角穴付ボルト M5 × 10		
53		Pan screw M3 × 8	十字穴付ナベ小ネジ M3 × 8		
54		Truss screw M4 × 12	十字穴付トラス小ネジ M4 × 12		

05 Jump  
ジャンプ

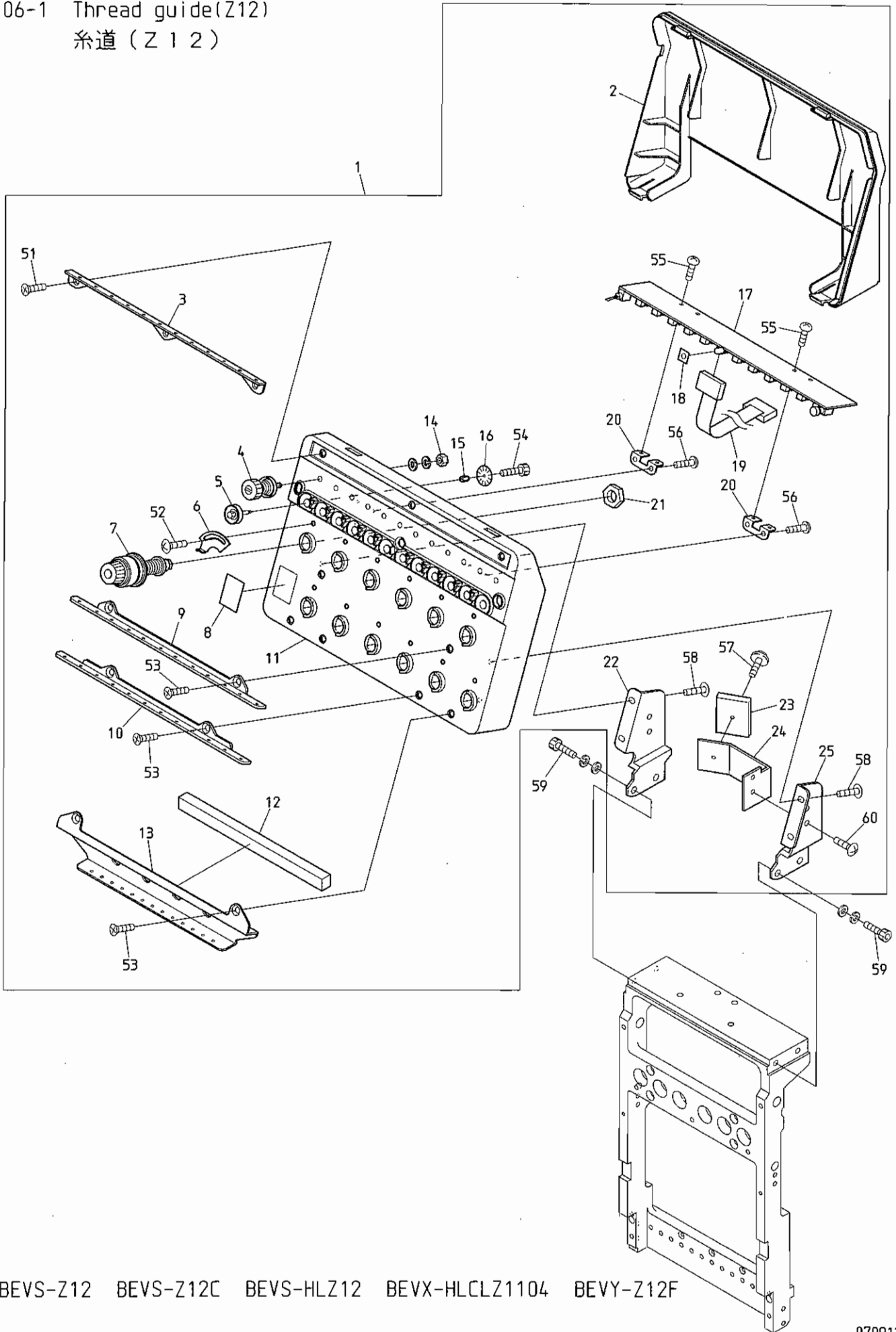


BEVS-Z9/Z12/Z15

BEVS-Z12C/Z15C BEVS-Z928 BEVY-Z12/Z15 BEVY-Z12F BEVY-Z12C/Z15C

ITEM	LIST No.	DESCRIPTION	部品名	Q'TY	NOTE
1	A9056036	Rotary solenoid 3ER35-35×3×8×9 M990386R(ETL)	ロータリーソレノイド 3ER35-35×3×8×9 M990386R(ETL)	H×1	
2	SG230260	Needle bar stopper fixing bracket	針棒ストップ取付ブラケット	H×1	
3	HT230220	Needle bar stopper	針棒ストップ	H×1	
4	HT230620C	Needle bar stopper fixing pin	針棒ストップ取付ピン	H×1	
5	SG230310	Needle bar indication bolt	針棒表示ボルト	H×1	Z12
6	MH230161C	Indication plate	表示プレート	H×1	Z9/Z15
7	RD230250	Jump solenoid fixing bracket	ジャンプソレノイド取付ブラケット	H×1	
8	HB240020C	Jump solenoid lever	ジャンプソレノイドレバー	H×1	
9	HB240030C	Jump solenoid lever pin	ジャンプソレノイドレバーピン	H×1	
10	HB240041	Jump eccentric	ジャンプエキセン	H×2	
11	HB560220	Keep solenoid plunger (PTFE)	キープソレノイドプランジャー(テフロン)	H×1	
12	HB560060	Keep solenoid spring	キープソレノイドスプリング	H×1	
13	HB560212	Keep solenoid TDS-K07A(ETL)	キープソレノイド TDS-K07A(ETL)	H×1	
14	RV230050C	Keep solenoid fixed plate	キープソレノイド取付プレート	H×1	
51		Hex. socket button bolt M4×8	六角穴付ボタンボルト M4×8		
52		Hex. nut M4	六角ナット M4		
53		Hex. socket button bolt M4×6	六角穴付ボタンボルト M4×6		
54		Hex. socket bolt M5×16(With washers)	六角穴付ボルト M5×16(平座金 バネ座金付)		
55		Hex. socket set screw M4×4(With adhesion)	六角穴付止メネジ M4×4(接着剤付)		
56		Hex. socket bolt M4×8	六角穴付ボルト M4×8		
57		Hex. socket bolt M4×12(With plain washer) (With adhesion)	六角穴付ボルト M4×12(平座金付) (接着剤付)		
58		Hex. socket bolt M4×8(With washers)	六角穴付ボルト M4×8(平座金 バネ座金付)		
59		Hex. socket bolt M2.6×5(With washers)	六角穴付ボルト M2.6×5(平座金 バネ座金付)		

06-1 Thread guide(Z12)  
 糸道 (Z12)



BEVS-Z12 BEVS-Z12C BEVS-HLZ12 BEVX-HLCLZ1104 BEVY-Z12F

## 06-1 Thread guide(Z12)

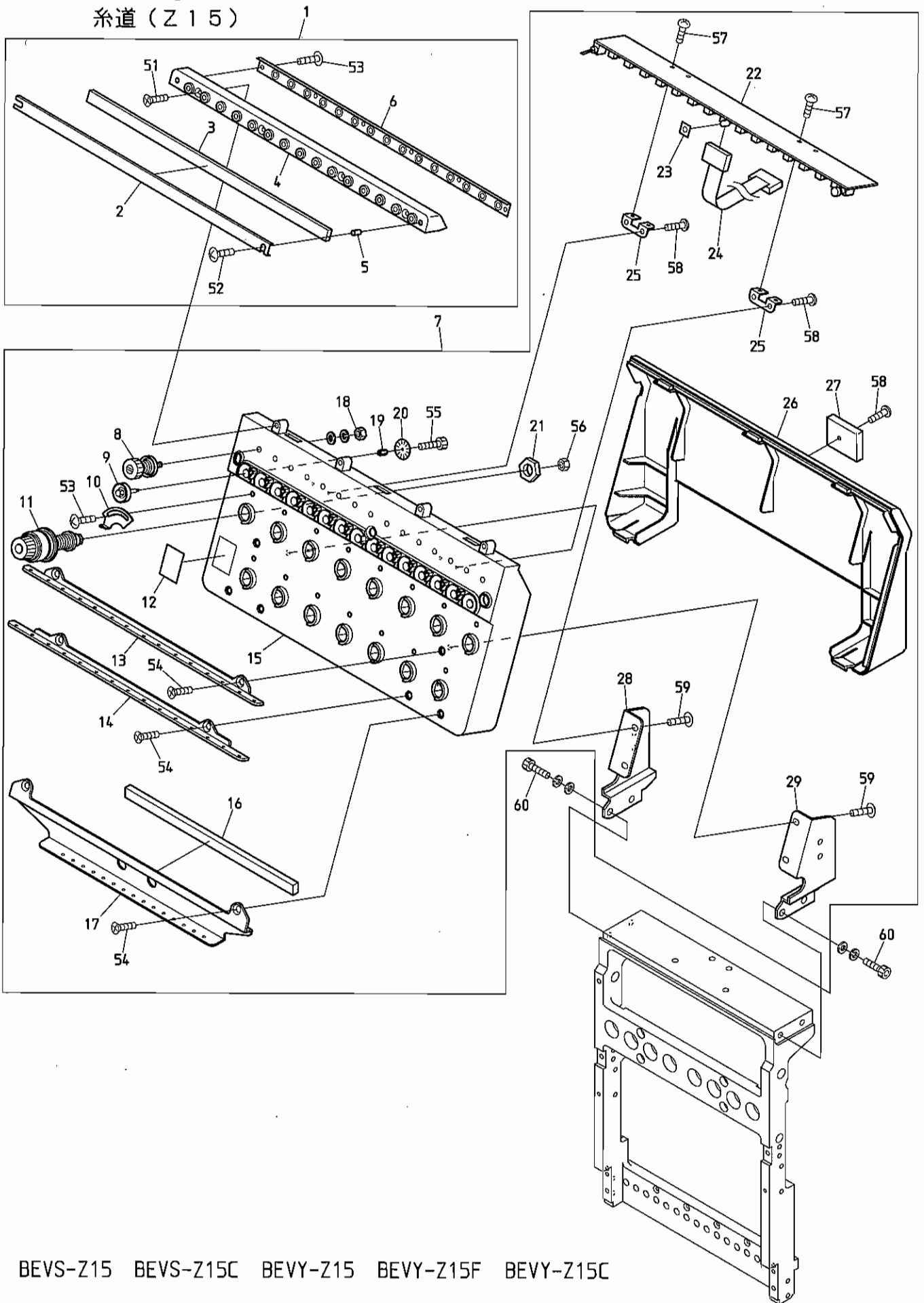
(H=Head Q'TY)

## 糸道 (Z12)

(H=頭数)

ITEM	LIST No.	DESCRIPTION	部品名	Q'TY	NOTE
1	PF240001	Tension base a'ssy (VS-Z12)	テンション台Assy (VS-Z12)	H × 1	
2	PF240020	Tension base cover (VS-Z12)	テンション台カバー (VS-Z12)	H × 1	
3	SG240040	Upper part thread guide plate (DSH-Z12)	上部糸案内プレート (DSH-Z12)	H × 1	
4	RR240300C	Tension a'ssy (DS)	糸調子ASSY (DS)	H × 12	
5	HT240290	Tension wheel a'ssy	テンションホイール組立	H × 12	
6	RR240510	Thread spring adjusting plate	糸掛ケバネ調整板	H × 12	
7	RD240154	Dial tension a'ssy	ダイヤル糸調子組	H × 12	
8	RR240390	Number label	番号ラベル	H × 1	
9	SG240050	Thread guide plate upper (DSH-Z12)	糸案内プレート・上 (DSH-Z12)	H × 1	
10	SG240060	Thread guide plate lower (DSH-Z12)	糸案内プレート・下 (DSH-Z12)	H × 1	
11	PF240010	Tension base case a'ssy (VS-Z12)	テンション台ケース Assy (VS-Z12)	H × 1	
12	SG240110	Sponge rubber (DSH-Z12)	スポンジゴム (DSH-Z12)	H × 1	
13	SG240070	Secend thread guide plate lower (DSH-Z12)	第二糸案内プレート (DSH-Z12)	H × 1	
14	FA999052	Hex. nut SM11/64 (With washers)	六角ナット SM11/64 (平座金 バネ座金付)	H × 12	
15	KN540510	Tension wheel nut	テンションホイールナット	H × 12	
16	HT240101	Lower thread detection sensor disk (YN)	下糸検知センサーディスク (YN)	H × 12	
17	EBY02602	8582・switch board with thread detection	8582・12本針糸検付スイッチ基板	H × 1	
18	RR240660	LED oil avoid rubber plate	LED油避けゴム板	H × 1	
19	EBY01627	H2074 16 needle flat cable (Z12)	H2074 16芯フラットケーブル (Z12)	H × 1	
20	RR240330	Switch board fixed base (DS)	スイッチ基板取付ベース (DS)	H × 2	
21	HT240180	SM-nut	SMナット	H × 12	
22	SG240100	Tension base bracket・L (DSH-Z12)	テンション台ベース・L (DSH-Z12)	H × 1	
23	A9068032	FCW clamp (FCW-26)	FCWクランプ (FCW-26)	H × 1	
24	RD240090	Cord holder	配線止め	H × 1	
25	SG240090	Tension base bracket・R (DSH-Z12)	テンション台ベース・R (DSH-Z12)	H × 1	
51		Flush screw M3×8	十字穴付皿小ネジ M3×8		
52		Truss screw M3×5	十字穴付トラス小ネジ M3×5		
53		Flush screw M4×8	十字穴付皿小ネジ M4×8		
54		Hex. socket bolt M2×3	六角穴付ボルト M2×3		
55		Pan screw M3×4	十字穴付ナベ小ネジ M3×4		
56		Pan head tapping screw B tight M3×8	十字穴付ナベ頭タップ Bタイト M3×8		
57		Pan head tapping screw B tight M3×5	十字穴付ナベ頭タップ Bタイト M3×5		
58		Truss screw M4×10	十字穴付トラス小ネジ M4×10		
59		Hex. socket bolt M5×15 (With washers)	六角穴付ボルト M5×15 (平座金 バネ座金付)		
60		Truss screw M4×6	十字穴付トラス小ネジ M4×6		

06-2 Thread guide(Z15)  
糸道 (Z15)



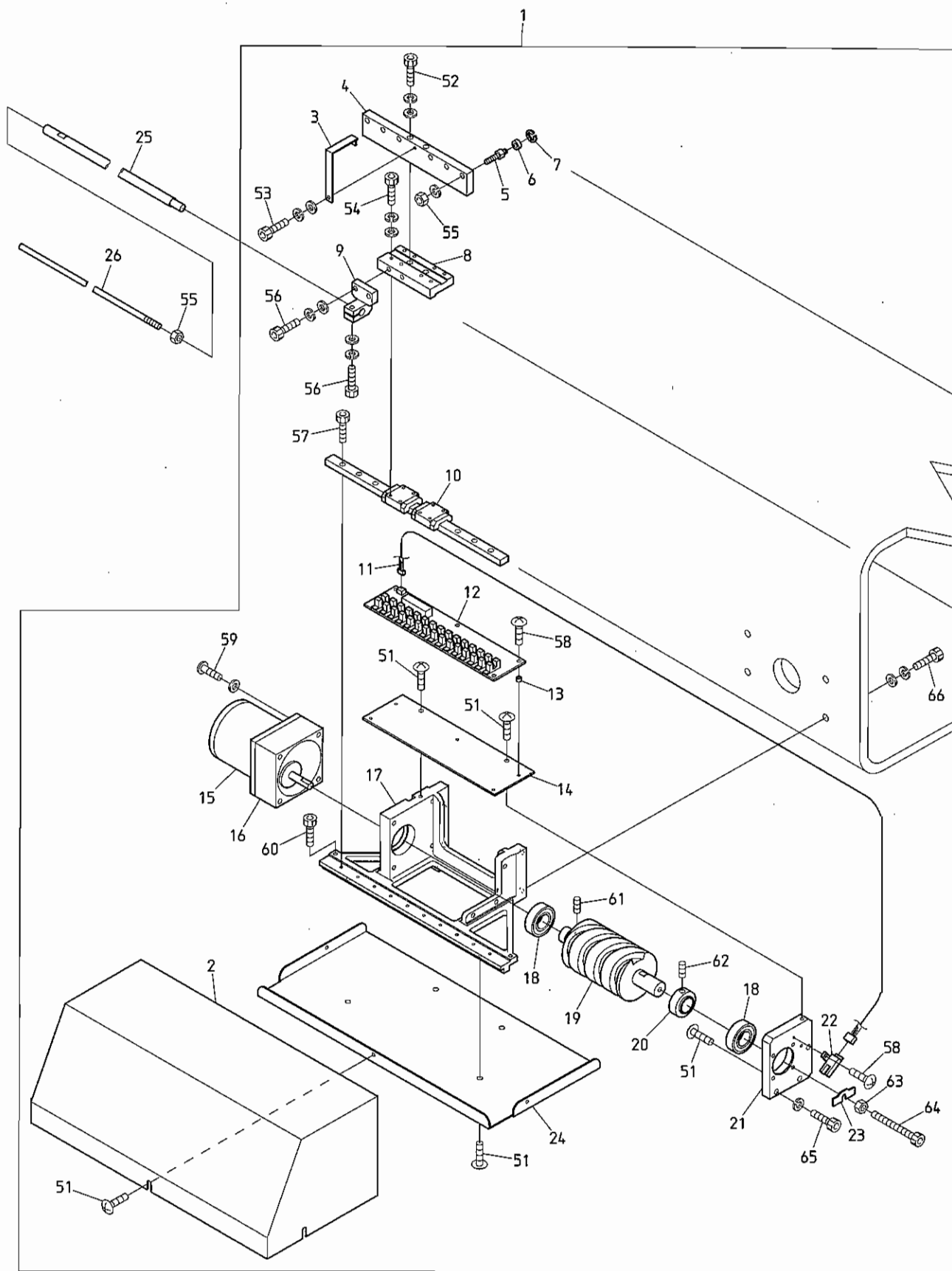
BEVS-Z15 BEVS-Z15C BEVY-Z15 BEVY-Z15F BEVY-Z15C

06-2 Thread guide(Z15)  
糸道(Z15)

(H=Head Q'TY)  
(H=頭数)

ITEM	LIST No.	DESCRIPTION	部品名	Q'TY	NOTE
1	PG240030	Thread collar base a'ssy(VS-Z15)	糸口ベースAssy(VS-Z15)	H × 1	
2	RV240100	Felt frame(DSH-Z0)	フェルト枠(DSH-Z0)	H × 1	
3	RV240110	Felt(DSH-Z0)	フェルト(DSH-Z0)	H × 1	
4	PG240040	Thread collar base(VS-Z15)	糸口ベース(VS-Z15)	H × 1	
5	A9012438	Felt hold spacer(DSH-Z0)	フェルト押工部スペース	H × 2	
6	RV240180	Tube holder(D-Z0)	チューブホルダー(D-Z0)	H × 1	
7	PG240001	Tension base a'ssy(VS-Z15)	テンション台Assy(VS-Z15)	H × 1	
8	RR240300C	Tension a'ssy(DS)	糸調子ASSY(DS)	H × 15	
9	HT240290	Tension wheel a'ssy	テンションホイール組立	H × 15	
10	RR240510	Thread spring adjusting plate	糸掛ケバネ調整板	H × 15	
11	RD240154	Dial tension a'ssy(DS)	ダイヤル糸調子組(DS)	H × 15	
12	RR240390	Number label	番号ラベル	H × 1	
13	RV240040	Thread guide plate upper(DSH-Z0)	糸案内プレート・上(DSH-Z0)	H × 1	
14	RV240050	Thread guide plate lower(DSH-Z0)	糸案内プレート・下(DSH-Z0)	H × 1	
15	PG240010	Tension base case a'ssy(VS-Z15)	テンション台ケース Assy(VS-Z15)	H × 1	
16	RV240091	Sponge rubber(DSH-Z0)	スポンジゴム(DSH-Z0)	H × 1	
17	RV240062	Second thread guide plate(DSH-Z0)	第2糸案内プレート(DSH-Z0)	H × 1	
18	FA999052	Hex. nut SM11/64(With washers)	六角ナット SM11/64(平座金, バネ座金付)	H × 15	
19	KN540510	Tension wheel nut	テンションホイールナット	H × 15	
20	HT240101	Lower thread detection sensor disk(YN)	下糸検知センサーディスク(YN)	H × 15	
21	HT240180	SM-nut	SMナット	H × 15	
22	EBY02612	8562・switch board with thread detection	8562・15本針糸検付スイッチ基板	H × 1	
23	RR240660	LED oil avoid rubber plate	LED油避けゴム板	H × 1	0
24	EBY01625	H1842 16 needle flat cable	H1842 16芯フラットケーブル	H × 1	
25	RR240330	Switch board fixed base	スイッチ基板取付ベース(DS)	H × 2	
26	PG240020	Tension base cover(VS-Z15)	テンション台カバー(VS-Z15)	H × 1	
27	A9068032	FCW clamp(FCW-26)	FCWクランプ(FCW-26)	H × 1	
28	RV240081	Tension base bracket・L(DSH-Z0)	テンション台ベース・L(DSH-Z0)	H × 1	
29	RV240071	Tension base bracket・R(DSH-Z0)	テンション台ベース・R(DSH-Z0)	H × 1	
51		Flush screw M3×8	十字穴付皿小ネジ M3×8		
52		Truss screw M3×14	十字穴付トラス小ネジ M3×14		
53		Truss screw M3×5	十字穴付トラス小ネジ M3×5		
54		Flush screw M4×8	十字穴付皿小ネジ M4×8		
55		Hex. socket bolt M2×3	六角穴付ボルト M2×3		
56		Hex. nut M4 I	六角ナット M4 1種		
57		Pan screw M3×4	十字穴付ナベ小ネジ M3×4		
58		Pan head tapping screw B tight M3×8	十字穴付ナベ頭タッパ Bタイト M3×8		
59		Truss screw M4×10	十字穴付トラス小ネジ M4×10		
60		Hex. socket bolt M5×15(With washers)	六角穴付ボルト M5×15(平座金, バネ座金付)		

07 Color change  
色換え



BEVS-Z9/Z12/Z15 BEVS-Z15C/Z15C BEVY-Z12F



## 07 Color change

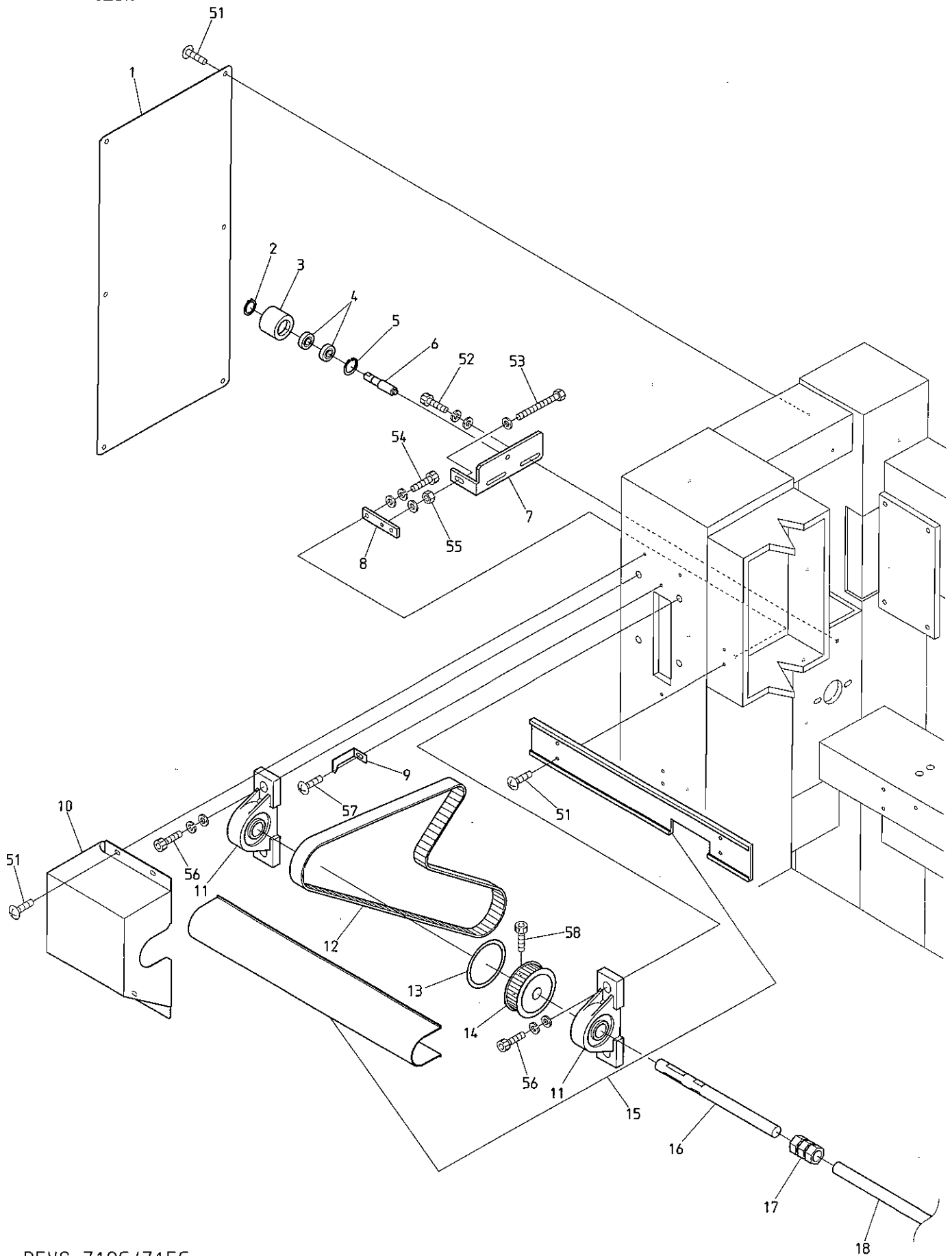
(\* Depends on machine type)

## 色換え

(\*は機種によって異なる)

ITEM	LIST No.	DESCRIPTION	部品名	Q'TY	NOTE
1	SG330231	Color change a'ssy for slide(12 needle)	スライド用色換えASSY(12本)	1	
2	SG330161	Color change cover(Upper)	色換エカパー(上)	1	
3	SG330140	Sensor dock	センサードック	1	
4	SG330110	Connecting block	連結ブロック	1	
5	KX330160	Connecting collar shaft	連結コロ軸	6	
6	A9010063	Bearing MR105ZZ(NSK)	ミニチュア玉軸受ケ MR105ZZ(NSK)	6	
7	A9012127	E-ring φ3	E形リング 呼び径 φ3	6	
8	SG330120	LM base plate	LMベースプレート	1	
9	KX230170	Joint block	ジョイントブロック	1	
10	SG330100	LM guide 2SRS12MUU+265M(THK)	LMガイド 2SRS12MUU+265M(THK)	1	
11	A9053079	Lock sensor cable Z type	ロックセンサーケーブルZ用	1	
12	EBY01623	3770 needle positioner board(ZN)	3770 ニードルポジショナー基板(ZN)	1	
13	A9012208	Spacer(Roll bush) φ5×4L	スペーサー(巻ブッシュ) φ5×4L	5	
14	SG330131	Board fixed base	基板取付ベース	1	
15	A9065092	Reversible motor 3RJ10GB-AUL-E4	レバーシブルモーター 3RJ10GB-AUL-E4	1	
16	A9065106	Gear head 3GB18K-D5	ギヤヘッド 3GB18K-D5	1	
17	SG330060	Color change base	色換エ土台	1	
18	A9010004	Bearing 6003ZZ	ベアリング 6003ZZ	2	
19	SG330070	Color change cam	色換カム	1	
20	SG330080	Bearing hold collar	ベアリング押エカラー	1	
21	SG330090	Color change side plate	色換サイドプレート	1	
22	A9060063	Photo micro sensor EE-SX672A	アンプ内蔵フォトマイクロセンサー EE-SX672A	1	
23	SG330151	Rotation sensor dock	回転センサードック	1	
24	SG330171	Color change cover(Lower)	色換エカパー(下)	1	
25	SG330180	Color change connecting shaft(For Z12/V300)	色替連結軸(Z12/V300用)	1	*
	SG330030	Color change connecting shaft(For Z12/V500)	色替連結軸(Z12/V500用)	1	*
26	SG330020	Connecting rod right	連結ロッド右	1	*
51		Truss screw M4×8	十字穴付トラス小ネジ M4×8		
52		Hex. socket bolt M6×35(With washers)	六角穴付ボルト M6×35(平座金 バネ座金付)		
53		Hex. socket bolt M3×10(With washers)	六角穴付ボルト M3×10(平座金 バネ座金付)		
54		Hex. socket bolt M3×14(With washers)	六角穴付ボルト M3×14(平座金 バネ座金付)		
55		Hex. nut M6	六角ナット M6		
56		Hex. socket bolt M5×15(With washers)	六角穴付ボルト M5×15(平座金 バネ座金付)		
57		Hex. socket bolt M3×10	六角穴付ボルト M3×10		
58		Truss screw M3×8	十字穴付トラス小ネジ M3×8		
59		Pan screw M5×50(With plain washer)	十字穴付ナベ小ネジ M5×50(平座金付)		
60		Hex. socket bolt M4×6	六角穴付ボルト M4×6		
61		Hex. socket set screw M5×10	六角穴付止メネジ M5×10		
62		Hex. socket set screw M6×5	六角穴付止メネジ M6×5		
63		Hex. nut M5	六角ナット M5		
64		Hex. socket bolt M5×30	六角穴付ボルト M5×30		
65		Hex. socket bolt M5×20(With spring washer)	六角穴付ボルト M5×20(バネ座金付)		
66		Hex. socket bolt M6×25(With washers)	六角穴付ボルト M6×25(平座金 バネ座金付)		

08A Drive A  
駆動A



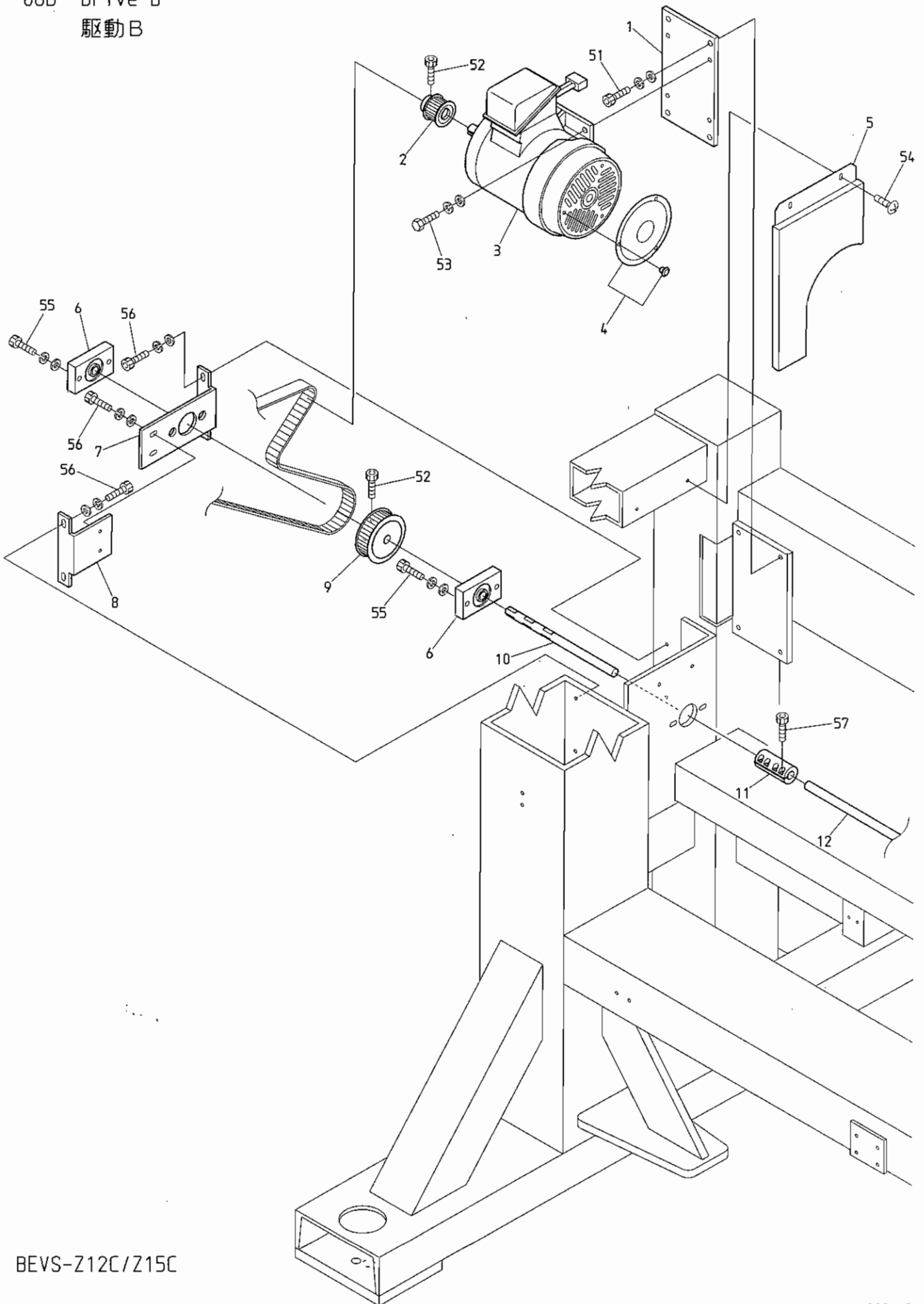
BEVS-Z12C/Z15C

O8A Drive A

駆動A

ITEM	LIST No.	DESCRIPTION	部品名	Q'TY	NOTE
1	SM250010	Stand cover (L)	スタンドカバー (L)	1	
2	A9012066	C-ring (For shaft $\phi$ 12)	C型止め輪 (軸用 $\phi$ 12)	1	
3	R0310000	Idler	アイドラ	1	
4	A9010003	Bearing 6001ZZ	ベアリング 6001ZZ	2	
5	A9012063	C-ring (For hole $\phi$ 28)	C型止め輪 (穴用 $\phi$ 28)	1	
6	SM310030	Idler shaft	アイドラ軸	1	
7	PM310000	Idler bracket	アイドラブラケット	1	
8	PM310010	Tension plate	テンションプレート	1	
9	SC310050	Angle instructions plate	角度指示針	1	
10	PM480000	Pulley box	プーリーボックス	1	
11	A9011259	Pillow block (UCP305-20M-U1, SW)	ピロー型軸受ケ (UCP305-20M-U1, SW)	2	
12	A9020223	Timing belt (B250S5M1475)	タイミングベルト (B250S5M1475)	1	
13	SM310070	Rotary angle label	回転角ラベル	1	
14	SM310040	$\phi$ 20 upper shaft timing pulley (S5M-62)	$\phi$ 20上軸タイミングプーリー (S5M-62)	1	
15	1PPM123801	Shaft mogol & cover (B12S, 380ST)	シャフトモール&カバー (B12S, 380ST)	1	Z12
	1PPM153801	Shaft mogol & cover (B15S, 380ST)	シャフトモール&カバー (B15S, 380ST)	1	Z15
16	PM310040	Upper shaft ( $\phi$ 20)	上軸 ( $\phi$ 20)	1	
17	A9013069	N coupling N-20-20	Nカップリング N-20-20	2	
18	RN320010	Upper shaft connecting shaft ( $\phi$ 20 $\times$ 3700)	上軸連結シャフト ( $\phi$ 20 $\times$ 3700)	2	
51		Truss screw M5 $\times$ 10	十字穴付トラス小ネジ M5 $\times$ 10		
52		Hex. socket bolt M6 $\times$ 20 (With washers)	六角穴付ボルト M6 $\times$ 20 (平座金 バネ座金付)		
53		Hex. bolt M6 $\times$ 60 Full screw (With plain washer)	六角ボルト M6 $\times$ 60 全ネジ (平座金付)		
54		Hex. socket bolt M6 $\times$ 10 (With washers)	六角穴付ボルト M6 $\times$ 10 (平座金 バネ座金付)		
55		Hex. nut M6 (With plain washer)	六角ナット M6 (平座金付)		
56		Hex. socket bolt M12 $\times$ 35 (With washers)	六角穴付ボルト M12 $\times$ 35 (平座金 バネ座金付)		
57		Truss screw M5 $\times$ 15	十字穴付トラス小ネジ M5 $\times$ 15		
58		Hex. socket bolt M5 $\times$ 15	六角穴付ボルト M5 $\times$ 15		

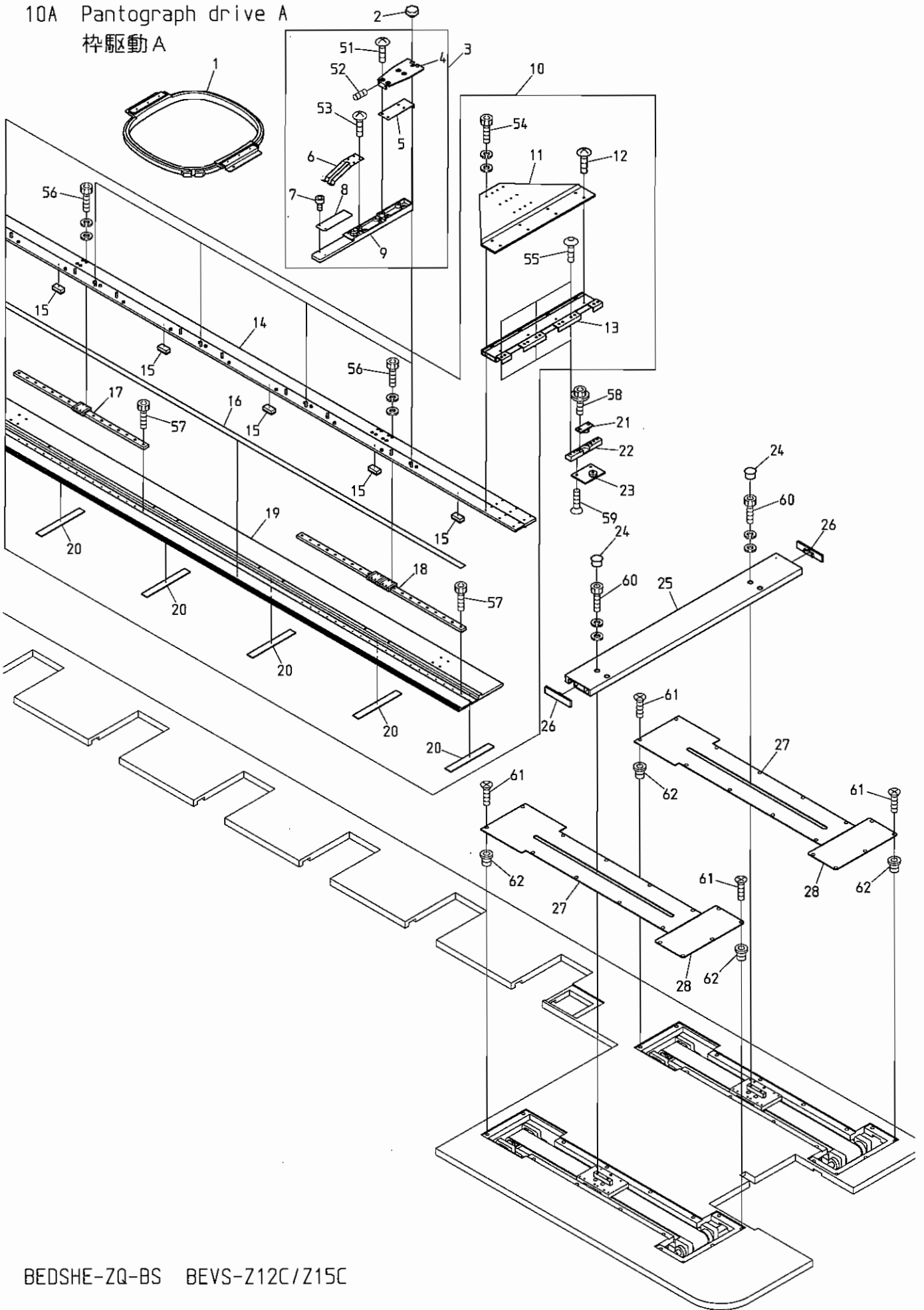
08B Drive B  
駆動B



BEVS-Z12C/Z15C



10A Pantograph drive A  
 杵駆動A



BEDSHE-ZQ-BS BEVS-Z12C/Z15C

10A Pantograph drive A

(H=Head Q'TY) (※ Depends on machine type)

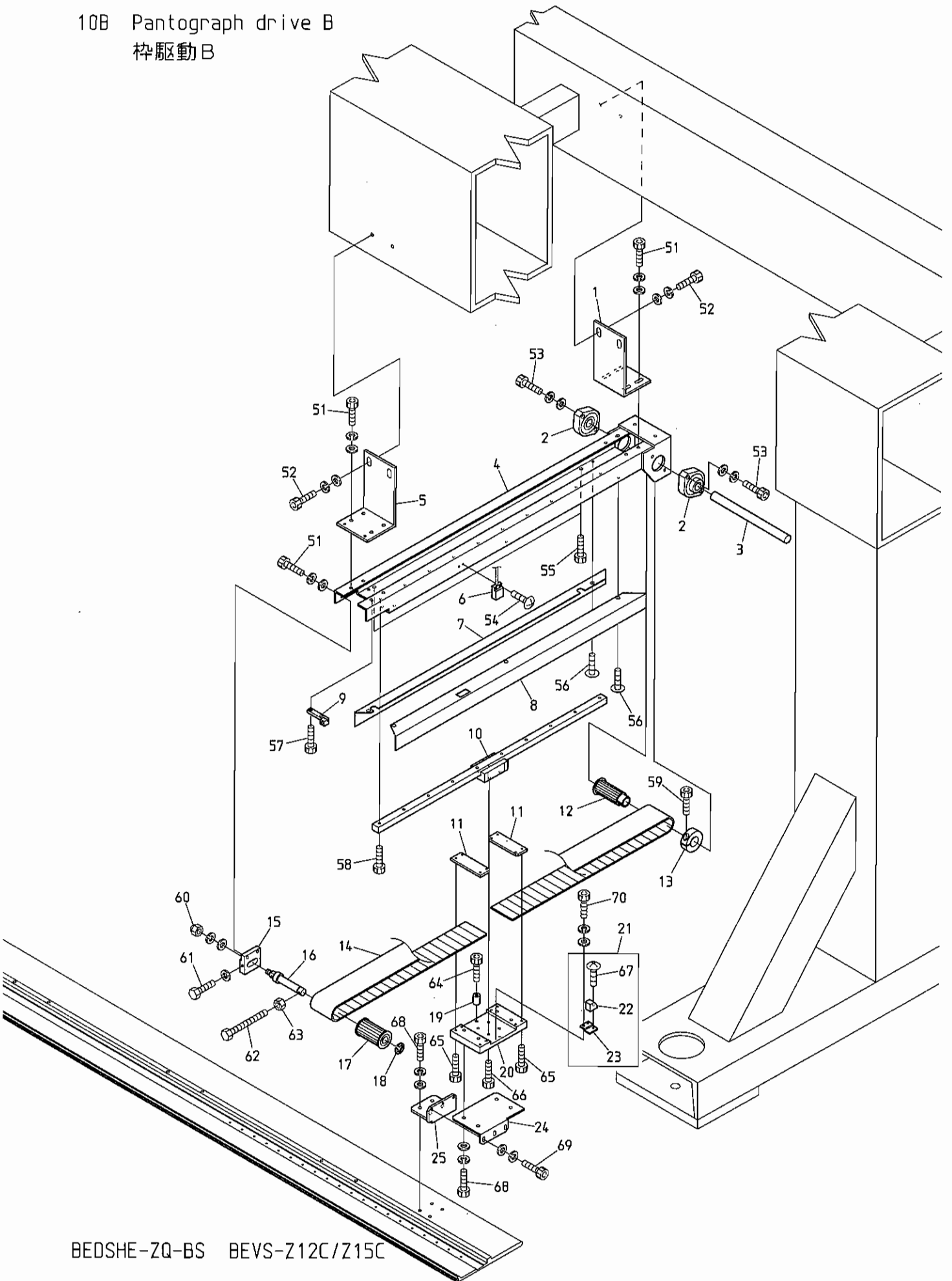
枠駆動A

(H=頭数)

(※は機種によって異なる)

ITEM	LIST No.	DESCRIPTION	部品名	Q'TY	NOTE
1	FR92460304A380A	Square pantograph a'ssy (460×304)	四角枠 a'ssy (460×304)	H×1	
2	A9012437	Knob nut (φ32 M6 tap hole)	ノブナット (φ32 M6タップ穴)	46	※
3	SC730092	Product pantograph stay a'ssy for compact mashine	コンパクト機用製品枠ステーASSY	H+1	
4	SC730102	Stay bracket for compact mashine	コンパクト機用ステーブラケット	H+1	
5	SC730111	Spacer	試験機用スペーサー	H+1	
6	LA730650	Product pantograph hold spring	製品枠押エバネ	H+1	
7	LA730610	Positioning pin	位置決めボルト	H×2+2	
8	LA730630	Slide plate	スライドプレート	H+1	
9	LA730590	Pantograph stay main body	枠ステー本体 (試験機)	H+1	
10	1FSM15380380AH2	V-guide pantograph frame a'ssy (15T, P380)	V案内枠フレームASSY (15T, P380)	1	※
11	SM480020	Connecting plate	連結プレート	1	
12	KF730500	Truss screw SM11/64×10.5	十字穴付トラス小ネジ SM11/64×10.5	8	
13	SM480031	V-member	Vメンバー	1	
14	SM480001	V-slide bracket (15T, P380)	Vスライドブラケット (15T, P380)	1	※
15	SM480310	Felt (L=30)	フェルト (L=30)	26	※
16	SM480321	Threshold slip (L=6130) 15T, 380P	敷居スベリ (L=6130) 15T, 380P	1	※
17	SM48004A380	LM guide (SRS9, 470L)	LMガイド (SRS9, 470L)	5	※
18	SM48005A380	LM guide (2SRS9, 590L)	LMガイド (2SRS9, 590L)	1	
19	SM480011	V-guide pantograph frame (15T, P380)	V案内枠フレーム (15T, P380)	1	※
20	SM480300	V-guide felt	V案内フェルト	17	※
21	RR730010	V-guide bearing base a'ssy (Upper)	V摺動ベアリングベースASSY (上)	3	
22	RR730050C	V-guide bearing hold base	V摺動ベアリング固定ベース	3	
23	RR730020	V-guide bearing base a'ssy (Lower)	V摺動ベアリングベースASSY (下)	3	
24	A9014160	Locking hole plug LHP-0500	ロッキングホールプラグ LHP-0500	4	
25	SM730001	V-sub pantograph frame (450ST)	Vサブ枠フレーム (450ST)	1	
26	RR730031C	V-sub pantograph frame cap	Vサブ枠フレームキャップ	2	
27	SM48023A380	V-guide cover (380ST)	V案内カバー (380ST)	2	※
28	RJ250040	V-guide service cover (Front)	V案内サービスカバー (前)	2	
51		Truss screw M4×10	十字穴付トラス小ネジ M4×10		
52		Hex. socket set screw M3×8 (With nylons)	六角穴付止メネジ M3×8 (ナイロン付)		
53		Truss screw M3×10	十字穴付トラス小ネジ M3×10		
54		Hex. socket bolt M4×12 (With washers)	六角穴付ボルト M4×12 (平座金 バネ座金付)		
55		Hex. socket button bolt M5×12	六角穴付ボタンボルト M5×12		
56		Hex. socket bolt M3×10 (With washers)	六角穴付ボルト M3×10 (平座金 バネ座金付)		
57		Hex. socket bolt M3×6	六角穴付ボルト M3×6		
58		Hex. socket flange bolt M5×12	六角穴付フランジボルト M5×12		
59		Hex. socket flush screw M5×12	六角穴付皿小ネジ M5×12		
60		Hex. socket bolt M5×18 (With washers)	六角穴付ボルト M5×18 (平座金 バネ座金付)		
61		Flush screw M4×8 (Under cut)	十字穴付皿小ネジ M4×8 (アンダーカット)		
62		Rag nut (C) M4	鬼目ナット (C) M4		

10B Pantograph drive B  
 枠駆動B



BEDSHE-ZQ-BS BEVS-Z12C/Z15C

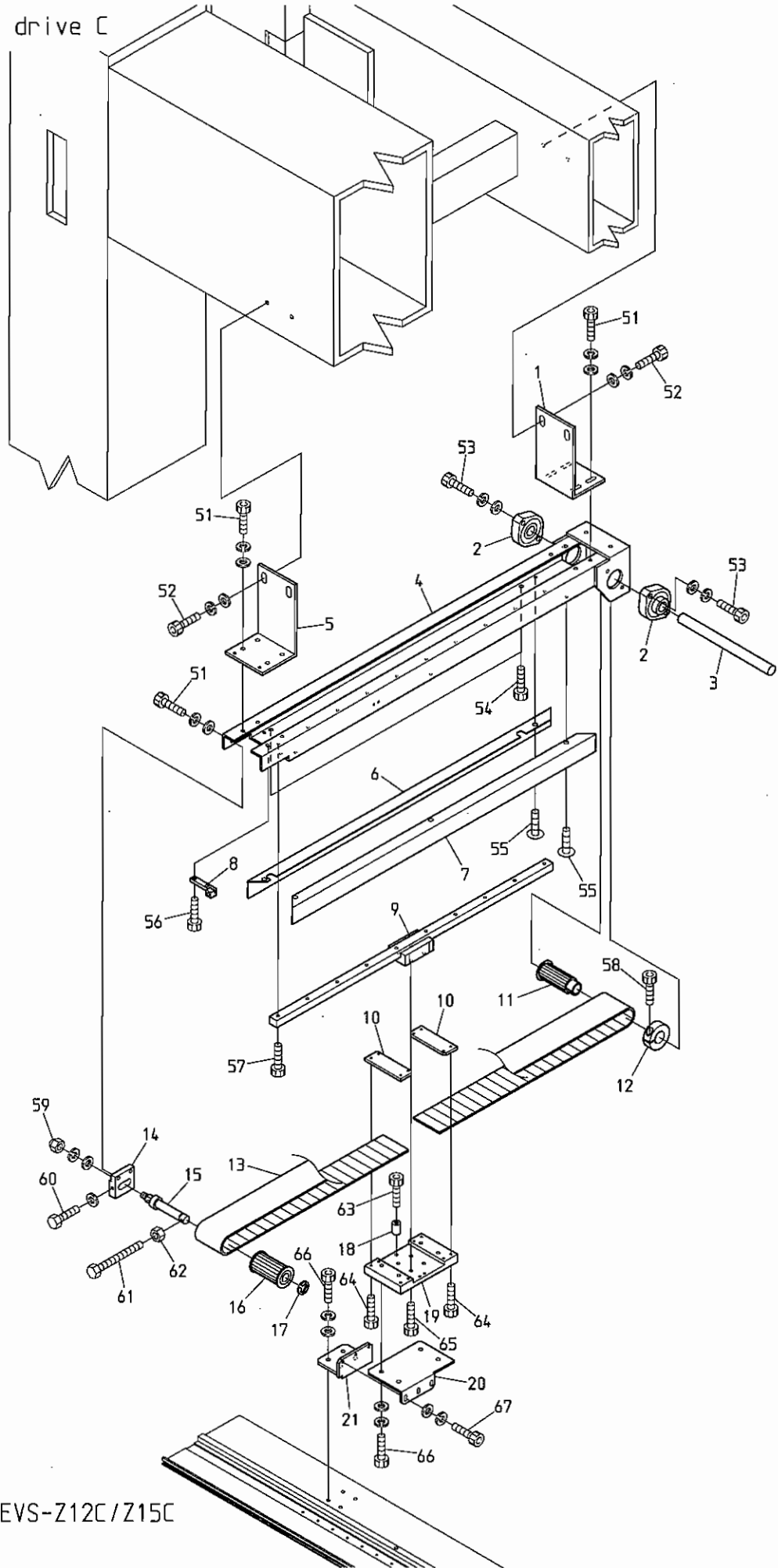


## 10B Pantograph drive B

## 枠駆動B

ITEM	LIST No.	DESCRIPTION	部品名	Q'TY	NOTE
1	SM480160	H-rail base fixed bracket(Rear)	Hレール土台取付ブラケット(後)	1	
2	HP321140	Upper shaft connecting bearing unit(SBFLN02)	上軸連結軸受ユニット(SBFLN02)	2	
3	SM480140	H-pantograph drive pulley shaft(183L)	H枠駆動プーリーシャフト(183L)	1	
4	SM480060	H-rail base(450ST)	Hレール土台(450ST)	1	
5	SM480150	H-rail base fixed bracket(Front)	Hレール土台取付ブラケット(前)	1	
6	A9052031	Switch(MH-601AM)	磁気記憶近接スイッチ(MH-601AM)	1	
7	SM480180	Guide rail side cover(L)	案内レールサイドカバー(L)	1	
8	SM480190	Guide rail side cover(Pantograph stop)	案内レールサイドカバー(ワクスト)	1	
9	SM480130	Pulley stopper	プーリーストッパー	1	
10	SM480070	LM guide(SSR15W, 560L)	LMガイド(SSR15W, 560L)	1	
11	RF480261	Timing belt hold rack(W=50)	タイミングベルト押エラック(W=50)	2	
12	RF480101	Pantograph drive pulley rear(W=50)	枠駆動プーリー 後(W=50)	1	
13	HH481980	φ19 clamp	φ19割リクランプ	1	
14	RR480080	Free span belt(B500-S5M)	フリースパンベルト(B500-S5M)	1	
15	SM480121	Pulley bracket	プーリーブラケット	1	
16	SK480251	Timing pulley shaft(For wide 50)	従動プーリーシャフト(50幅用)	1	
17	RF480140	Pantograph drive pulley front(W=50)	枠駆動プーリー 前(W=50)	1	
18	A9012052	E-ring(φ10)	E型止め輪(φ10)	1	
19	SM480290	Stopper collar	ストッパーカラー	1	
20	SM480080	H-roller base	Hローラーベース	1	
21	SM450000	Magnet fixing bracket a'ssy	マグネット取付ブラケットASSY	1	
22	A9052030	Magnet M-102A-02	マグネット M-102A-02	1	
23	SM450010	Magnet fixing bracket	マグネット取付ブラケット	1	
24	SM480090	H-guide base	Hガイドベース	1	
25	SM480100	H-guide stay	Hガイドステー	1	
51		Hex. socket bolt M5×15(With washers)	六角穴付ボルト M5×15(平座金 バネ座金付)		
52		Hex. socket bolt M6×20(With washers)	六角穴付ボルト M6×20(平座金 バネ座金付)		
53		Hex. socket bolt M5×20(With washers)	六角穴付ボルト M5×20(平座金 バネ座金付)		
54		Truss screw M3×10	十字穴付トラス小ネジ M3×10		
55		Hex. socket bolt M6×6	六角穴付ボルト M6×6		
56		Truss screw M4×6(Chromate)	十字穴付トラス小ネジ M4×6(クロメート)		
57		Hex. socket bolt M4×10	六角穴付ボルト M4×10		
58		Hex. socket bolt M4×12	六角穴付ボルト M4×12		
59		Hex. socket bolt M5×18	六角穴付ボルト M5×18		
60		Hex. cap nut M8(With washers)	六角袋ナット M8(平座金 バネ座金付)		
61		Hex. bolt M5×30(With plain washer)	六角ボルト M5×30(平座金付)		
62		Hex. socket bolt M4×40(With washers)	六角穴付ボルト M4×40(平座金 バネ座金付)		
63		Hex. nut M4	六角ナット M4		
64		Hex. socket bolt M5×20	六角穴付ボルト M5×20		
65		Hex. socket bolt M3×15	六角穴付ボルト M3×15		
66		Hex. socket bolt M4×8	六角穴付ボルト M4×8		
67		Truss screw M3×6	十字穴付トラス小ネジ M3×6		
68		Hex. socket bolt M5×12(With washers)	六角穴付ボルト M5×12(平座金 バネ座金付)		
69		Hex. socket bolt M4×12(With washers)	六角穴付ボルト M4×12(平座金 バネ座金付)		
70		Hex. socket bolt M3×8(With washers)	六角穴付ボルト M3×8(平座金 バネ座金付)		

10C Pantograph drive C  
 枠駆動C



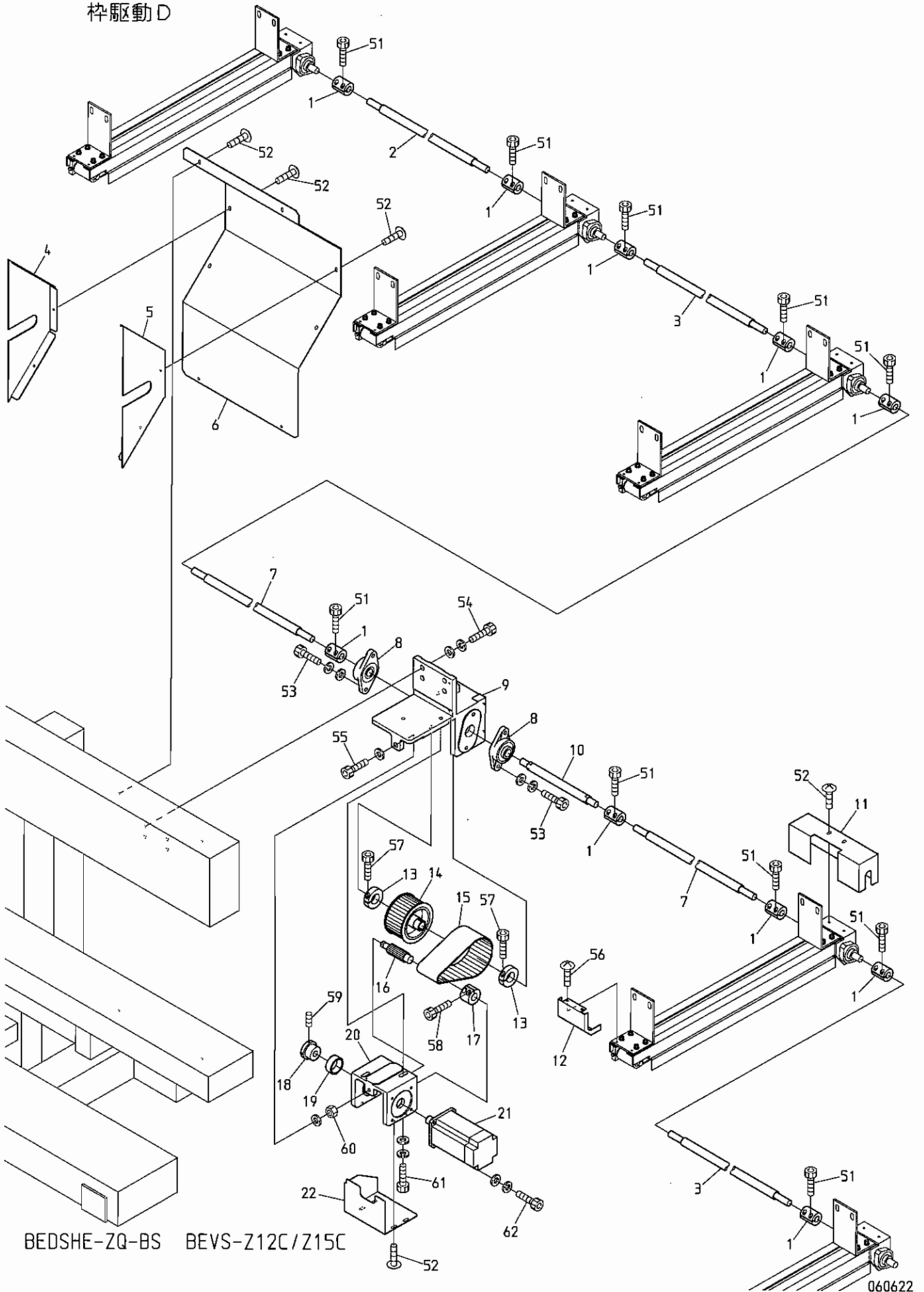
BEDSHE-ZQ-BS BEVS-Z12C/Z15C

10C Pantograph drive C  
 枠駆動C

(R=H-direction rail Q'TY)  
 (R=H方向レール数)

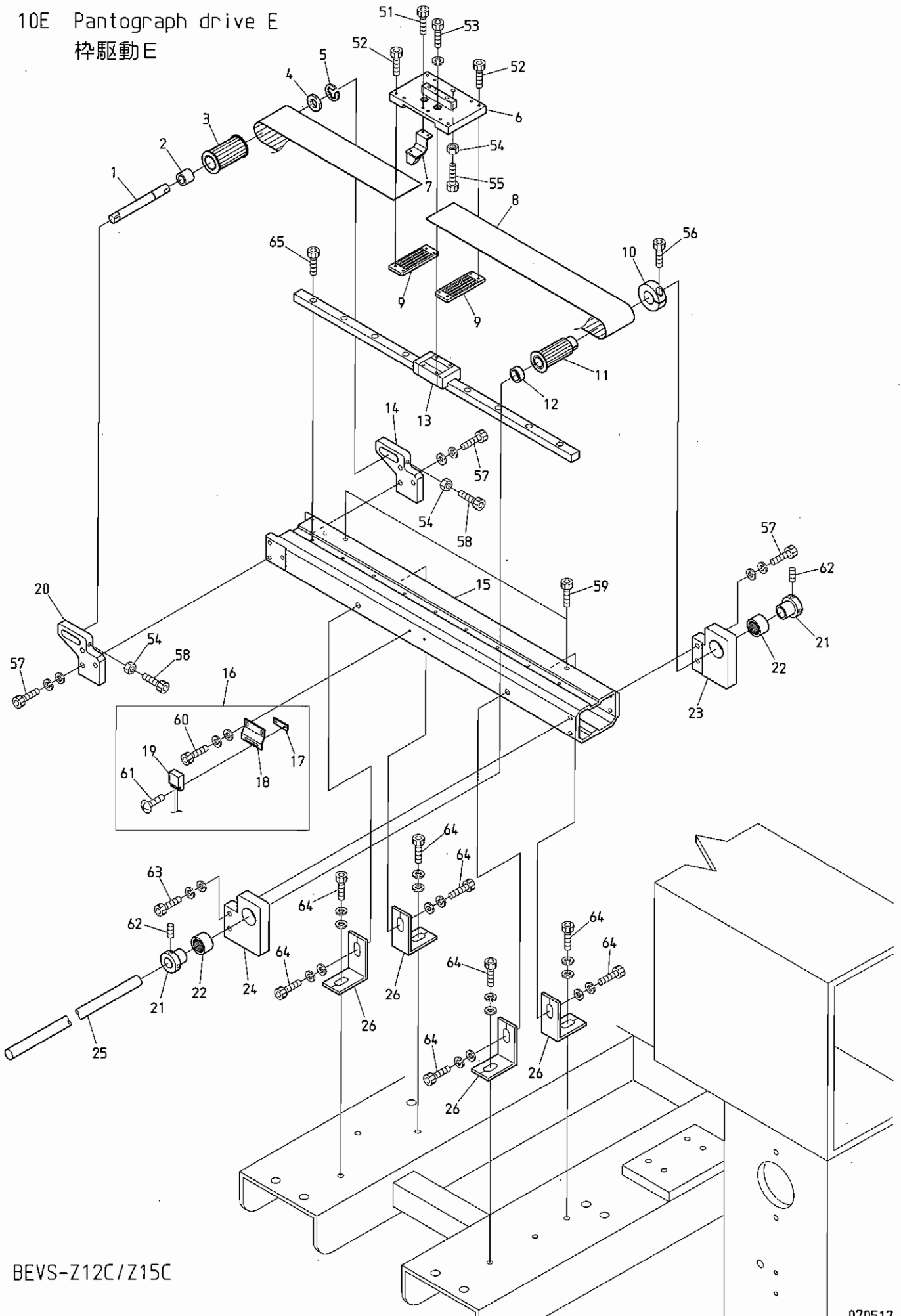
ITEM	LIST No.	DESCRIPTION	部品名	Q'TY	NOTE
1	SM480160	H-rail base fixed bracket(Rear)	Hレール土台取付ブラケット(後)	R-1	
2	HP321140	Upper shaft connecting bearing unit(SBFLN02)	上軸連結軸受ユニット(SBFLN02)	2	
3	SM480140	H-pantograph drive pulley shaft(183L)	H枠駆動プーリーシャフト(183L)	R-1	
4	SM480060	H-rail base(450ST)	Hレール土台(450ST)	R-1	
5	SM480150	H-rail base fixed bracket(Front)	Hレール土台取付ブラケット(前)	R-1	
6	SM480180	Guide rail side cover(L)	案内レールサイドカバー(L)	R-1	
7	SM480170	Guide rail side cover(R)	案内レールサイドカバー(R)	R-1	
8	SM480130	Pulley stopper	プーリーストッパー	R-1	
9	SM480070	LM guide(SSR15W, 560L)	LMガイド(SSR15W, 560L)	R-1	
10	RF480261	Timing belt hold rack(W=50)	タイミングベルト押エラック(W=50)	2	
11	RF480101	Pantograph drive pulley rear(W=50)	枠駆動プーリー 後(W=50)	R-1	
12	HH481980	φ19 clamp	φ19割リクランプ	R-1	
13	RR480080	Free span belt(B500-S5M)	フリースパンベルト(B500-S5M)	R-1	
14	SM480120	Pulley bracket	プーリーブラケット	R-1	
15	SM480110	Timing pulley shaft	従動プーリーシャフト	R-1	
16	RF480140	Pantograph drive pulley front(W=50)	枠駆動プーリー 前(W=50)	R-1	
17	A9012052	E-ring(φ10)	E型止メ輪(φ10)	R-1	
18	SM480290	Stopper collar	ストッパーカラー	R-1	
19	SM480080	H-roller base	Hローラーベース	R-1	
20	SM480090	H-guide base	Hガイドベース	R-1	
21	SM480100	H-guide stay	Hガイドステー	R-1	
51		Hex. socket bolt M5×15(With washers)	六角穴付ボルト M5×15(平座金 バネ座金付)		
52		Hex. socket bolt M6×20(With washers)	六角穴付ボルト M6×20(平座金 バネ座金付)		
53		Hex. socket bolt M5×20(With washers)	六角穴付ボルト M5×20(平座金 バネ座金付)		
54		Hex. socket bolt M6×6	六角穴付ボルト M6×6		
55		Truss screw M4×6(Chromate)	十字穴付トラス小ネジ M4×6(クロメート)		
56		Hex. socket bolt M4×10	六角穴付ボルト M4×10		
57		Hex. socket bolt M4×12	六角穴付ボルト M4×12		
58		Hex. socket bolt M5×18	六角穴付ボルト M5×18		
59		Hex. cap nut M8(With washers)	六角袋ナット M8(平座金 バネ座金付)		
60		Hex. bolt M5×30(With plain washer)	六角ボルト M5×30(平座金付)		
61		Hex. socket bolt M4×40(With washers)	六角穴付ボルト M4×40(平座金 バネ座金付)		
62		Hex. nut M4	六角ナット M4		
63		Hex. socket bolt M5×20	六角穴付ボルト M5×20		
64		Hex. socket bolt M3×15	六角穴付ボルト M3×15		
65		Hex. socket bolt M4×8	六角穴付ボルト M4×8		
66		Hex. socket bolt M5×12(With washers)	六角穴付ボルト M5×12(平座金 バネ座金付)		
67		Hex. socket bolt M4×12(With washers)	六角穴付ボルト M4×12(平座金 バネ座金付)		

100 Pantograph drive D  
 杵駆動D



ITEM	LIST No.	DESCRIPTION	部品名	Q' TY	NOTE
1	HH481932	Pulse motor coupling	パルスモーターカップリング	1 0	
2	SM470010	H-connecting shaft (953L)	H連結シャフト (953L)	1	
3	SM470020	H-connecting shaft (1333L)	H連結シャフト (1333L)	2	
4	SM250180	Machine back end cover (L) ETL	機械後面エンドカバー (L) ETL	1	
5	SM250170	Machine back end cover (R) ETL	機械後面エンドカバー (R) ETL	1	
6	SM250150	Machine back cover	機械後面カバー	1	
7	SM470000	H-connecting shaft (540L)	H連結シャフト (540L)	2	
8	A9011240	Bearing unit (UCFL204)	軸受ユニット (UCFL204)	2	
9	PM490000	Bearing bracket	軸受ブラケット	1	
10	RF490071C	Pulley shaft	プーリーシャフト	1	
11	SM250040	H-drive cover	H駆動カバー	R × 1	
12	SM250030	H-guide rail front cover	H案内レール前カバー	R × 1	
13	RR320041	Clamp	割リクランプ	2	
14	RF490041	Pantograph drive pulley large (Shaft side)	枠駆動プーリー 大 (シャフト側)	1	
15	RF490061	Timing belt (B500S5M450)	タイミングベルト (B500S5M450)	1	
16	RF490051	Pantograph drive pulley small (Motor side)	枠駆動プーリー 小 (モーター側)	1	
17	RF490080	Motor pulley connecting coupling	モータープーリー連結カップリング	1	
18	KR480100	Pantograph drive pulley bearing collar	枠駆動プーリー軸受ケカラー	1	
19	A9010056	Needle bearing	ニードルベアリング	1	
20	RF490021	Motor bracket (H-side)	モーターブラケット (H側)	1	
21	EDY00350	AC servo motor (TS4614N1322E200)	ACサーボモーター (TS4614N1322E200)	1	
22	RR250012	H-pantograph drive unit cover (Lower) DSH	H枠駆動ユニットカバー (下) DSH	1	
51		Hex. socket bolt M5 × 18	六角穴付ボルト M5 × 18		
52		Truss screw M5 × 8	十字穴付トラス小ネジ M5 × 8		
53		Hex. socket bolt M6 × 30 (With washers)	六角穴付ボルト M6 × 30 (平座金 バネ座金付)		
54		Hex. socket bolt M8 × 35 (With washers)	六角穴付ボルト M8 × 35 (平座金 バネ座金付)		
55		Hex. bolt M8 × 55 (With plain washer)	六角ボルト M8 × 55 (平座金付)		
56		Truss screw M4 × 6 (Chromate)	十字穴付トラス小ネジ M4 × 6 (クロメート)		
57		Hex. socket bolt M6 × 20	六角穴付ボルト M6 × 20		
58		Hex. socket bolt M5 × 16	六角穴付ボルト M5 × 16		
59		Hex. socket set screw M5 × 10	六角穴付止めネジ M5 × 10		
60		Hex. nut M8	六角ナット M8		
61		Hex. socket bolt M8 × 30 (With washers)	六角穴付ボルト M8 × 30 (平座金 バネ座金付)		
62		Hex. socket bolt M6 × 25	六角穴付ボルト M6 × 25		

10E Pantograph drive E  
杵駆動E



BEVS-Z12C/Z15C

## 10E Pantograph drive E

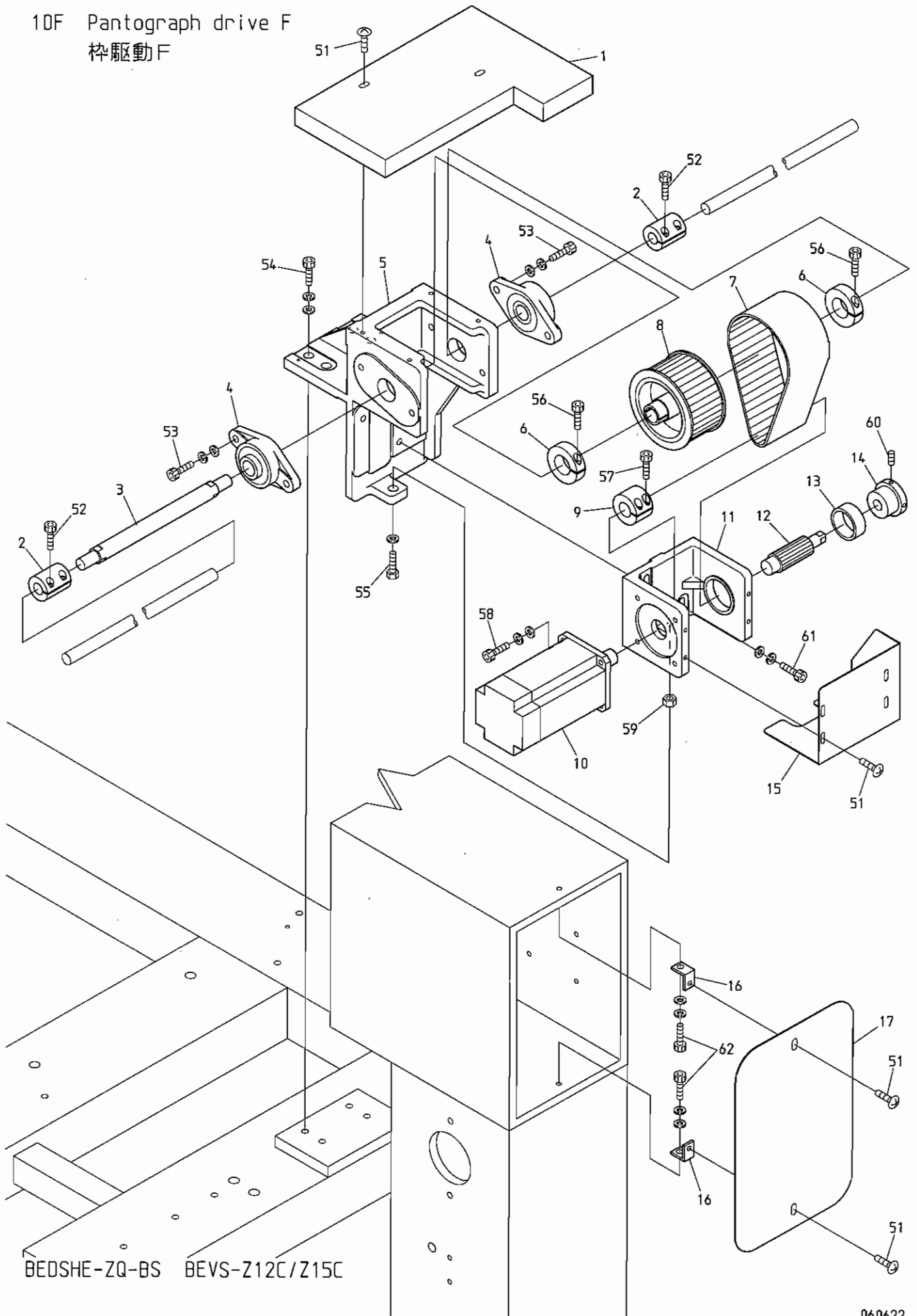
(※ Depends on machine type)

## 枠駆動E

(※は機種によって異なる)

ITEM	LIST No.	DESCRIPTION	部品名	Q'TY	NOTE
1	RJ480061C	Timing pulley shaft	従動プーリーシャフト	2	
2	RJ480070	Timing pulley position decision collar	従動プーリー位置決メカラー	2	
3	RF480140	Pantograph drive pulley front (W=50)	枠駆動プーリー 前(W=50)	2	
4	A9010070	Thrust washer	スラストワッシャー	2	
5	A9012052	E-ring φ10	E型止メ輪 φ10	2	
6	SM480210	V-roller base	Vローラーベース	2	
7	RJ450021	Magnet fixing bracket a'ssy	マグネット取付ブラケットASSY	1	
8	RR480080	Free span belt (B500-S5M)	フリースパンベルト (B500-S5M)	2	
9	RF480261	Timing belt hold rack (W=50)	タイミングベルト押エラック (W=50)	4	
10	HH481980	Clamping φ19	φ19割リクランプ	2	
11	RF480101	Pantograph drive pulley rear (W=50)	枠駆動プーリー 後(W=50)	2	
12	RJ480080	Pantograph drive pulley position decision collar	枠駆動プーリー位置決メカラー	2	
13	SC480040	LM guide (540L)	LMガイド (540L)	2	
14	RJ480051C	Timing pulley fixing bracket (L)	従動プーリー取付ブラケット(L)	2	
15	SM48020C380	V-guide rail base (380ST)	V案内レール土台 (380ST)	2	※
16	RR450000	Origin point sensor a'ssy (DHS)	原点センサーASSY (DHS)	1	
17	RF450041	Origin point sensor fixed nut	原点センサー取付ナット	1	
18	RR450010	Origin point sensor bracket	原点センサーブラケット	1	
19	A9052031	Magnet proximity switch (MH-601AM)	磁気記憶近接スイッチ (MH-601AM)	1	
20	RJ480041C	Timing pulley fixing bracket (R)	従動プーリー取付ブラケット(R)	1	
21	HH481970C	Pulse motor connecting shaft collar	パルスモーター連結シャフトカラー	4	
22	A9011063	Needle bearing (TLA2016)	ニードルベアリング (TLA2016)	4	
23	RF480092	Pantograph drive pulley fixing base (L)	枠駆動プーリー取付台(L)	2	
24	RF480082	Pantograph drive pulley fixing base (R)	枠駆動プーリー取付台(R)	2	
25	HB320070	Connecting shaft φ15×225L	連結シャフト φ15×225L	2	
26	SM480220	V-guide rail base fixing bracket	V案内レール土台取付ブラケット	4	
51		Hex. socket bolt M3×8	六角穴付ボルト M3×8		
52		Hex. socket bolt M3×15	六角穴付ボルト M3×15		
53		Hex. socket bolt M4×12 (With spring washer)	六角穴付ボルト M4×12 (バネ座金付)		
54		Hex. nut M6	六角ナット M6		
55		Hex. socket bolt M6×20	六角穴付ボルト M6×20		
56		Hex. socket bolt M5×18	六角穴付ボルト M5×18		
57		Hex. socket bolt M6×22 (With washers)	六角穴付ボルト M6×22 (平座金 バネ座金付)		
58		Hex. socket bolt M6×45	六角穴付ボルト M6×45		
59		Hex. socket bolt M6×8	六角穴付ボルト M6×8		
60		Hex. socket bolt M3×8 (With washers) SUS	六角穴付ボルト M3×8 (平座金 バネ座金付) SUS		
61		Truss screw M3×12 (SUS)	十字穴付トラス小ネジ M3×12 (SUS)		
62		Hex. socket set screw M5×8	六角穴付止メネジ M5×8		
63		Hex. socket bolt M6×25 (With washers)	六角穴付ボルト M6×25 (平座金 バネ座金付)		
64		Hex. socket bolt M8×25 (With washers)	六角穴付ボルト M8×25 (平座金 バネ座金付)		
65		Hex. socket bolt M4×12	六角穴付ボルト M4×12		

10F Pantograph drive F  
 枰駆動F



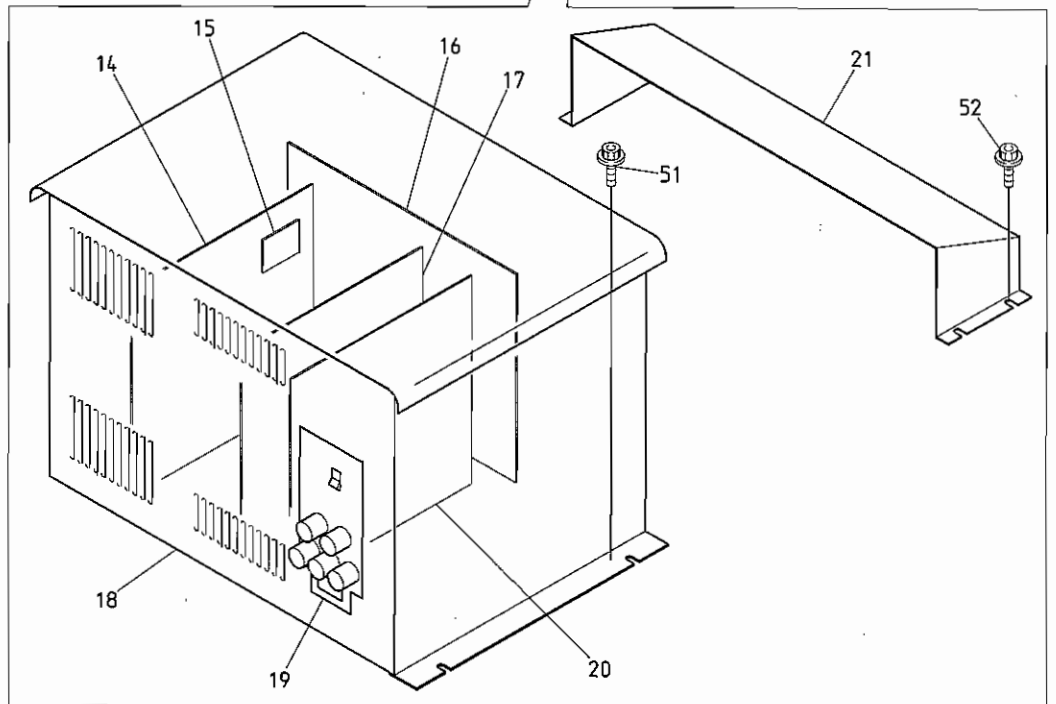
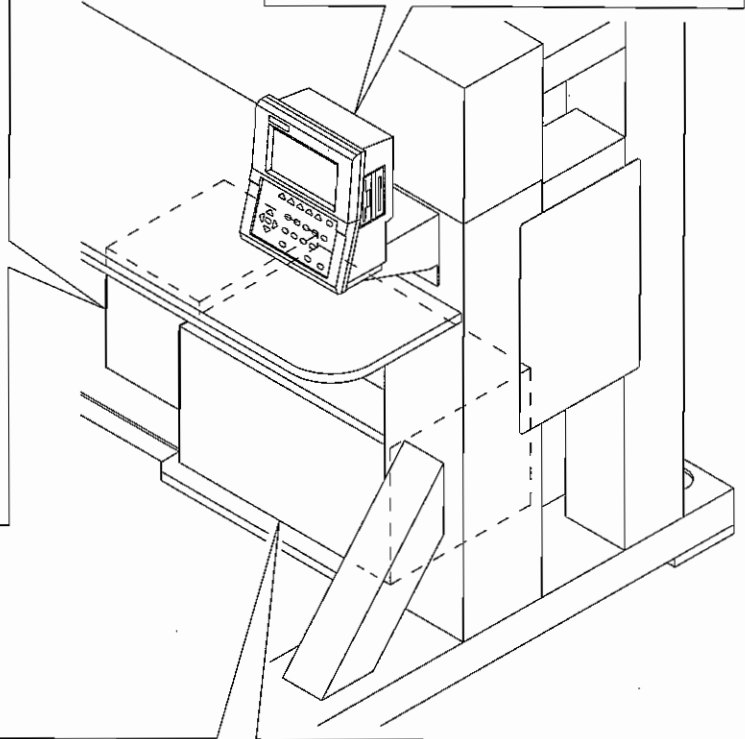
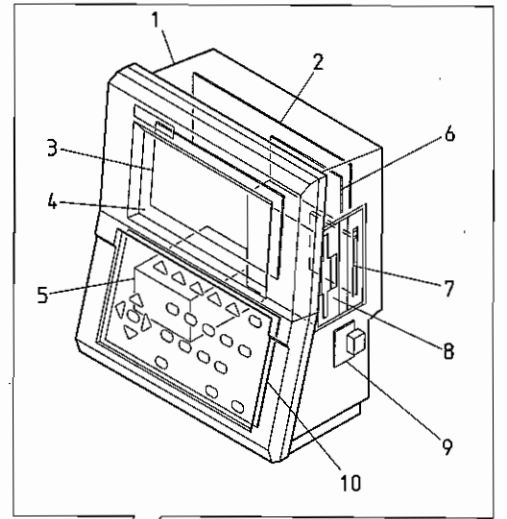
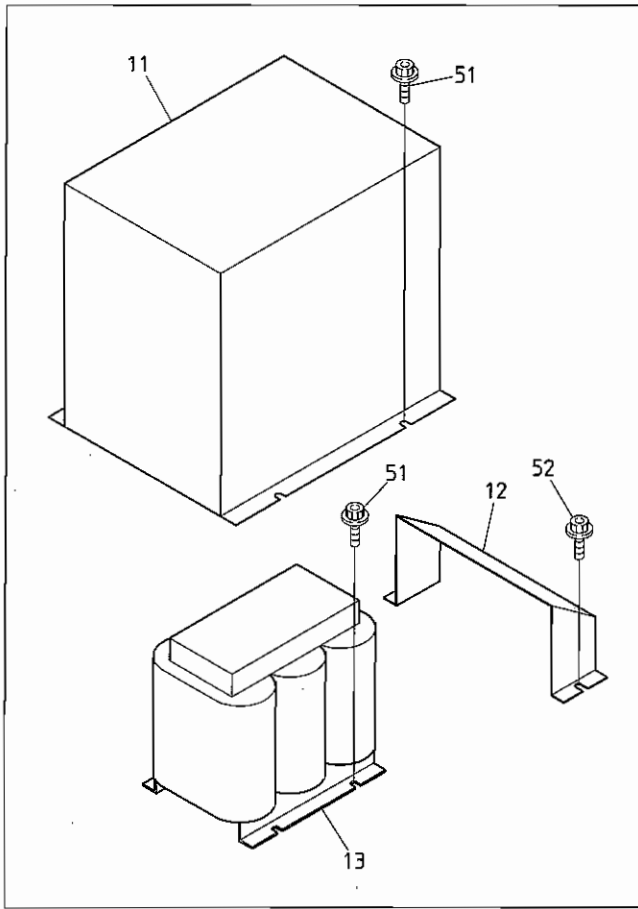


1 0 F Pantograph drive F

枠駆動 F

ITEM	LIST No.	DESCRIPTION	部品名	Q'TY	NOTE
1	SM250050	V-servo motor unit cover	Vサーボユニットカバー	1	
2	HH481932	Pulse motor coupling	パルスモーターカップリング	2	
3	RF490071C	Pulley shaft	プーリーシャフト	1	
4	A9011240	Bearing unit(UCFL204)	軸受ユニット(UCFL204)	2	
5	RF490011	Bearing bracket	軸受ブラケット	1	
6	RR320041	Clamp	割リクランプ	2	
7	RF490061	Timing belt (B500S5M450)	タイミングベルト (B500S5M450)	1	
8	RF490041	Pantograph drive pulley large (Shaft side)	枠駆動プーリー 大 (シャフト側)	1	
9	RF490080	Motor pulley connecting coupling	モータープーリー連結カップリング	1	
10	EDY00350	AC servo motor (TS4614N1322E200)	ACサーボモーター (TS4614N1322E200)	1	
11	RF490021	Motor bracket (H-side)	モーターブラケット (H側)	1	
12	RF490051	Pantograph drive pulley small (Motor side)	枠駆動プーリー 小 (モーター側)	1	
13	A9010056	Needle bearing	ニードルベアリング	1	
14	KR480100	Pantograph drive pulley bearing collar	枠駆動プーリー軸受ケラー	1	
15	RR250012	Pantograph drive unit cover (Lower) DSH	枠駆動ユニットカバー(下) DSH	1	
16	RJ250130	Bridge cover stay	ブリッジカバーステー	2	
17	RR250110	Bridge cover (Large) DS	ブリッジカバー(大) DS	1	
51		Truss screw M5x8	十字穴付トラス小ネジ M5x8		
52		Hex. socket bolt M5x18	六角穴付ボルト M5x18		
53		Hex. socket bolt M6x30 (With washers)	六角穴付ボルト M6x30 (平座金 バネ座金付)		
54		Hex. socket bolt M8x35 (With washers)	六角穴付ボルト M8x35 (平座金 バネ座金付)		
55		Hex. bolt M8x55 (With plain washer)	六角ボルト M8x55 (平座金付)		
56		Hex. socket bolt M6x20	六角穴付ボルト M6x20		
57		Hex. socket bolt M5x16	六角穴付ボルト M5x16		
58		Hex. socket bolt M6x25 (With washers)	六角穴付ボルト M6x25 (平座金 バネ座金付)		
59		Hex. nut M8	六角ナット M8		
60		Hex. socket set screw M5x10	六角穴付止めネジ M5x10		
61		Hex. socket bolt M8x30 (With washers)	六角穴付ボルト M8x30 (平座金 バネ座金付)		
62		Hex. socket bolt M6x15	六角穴付ボルト M6x15		

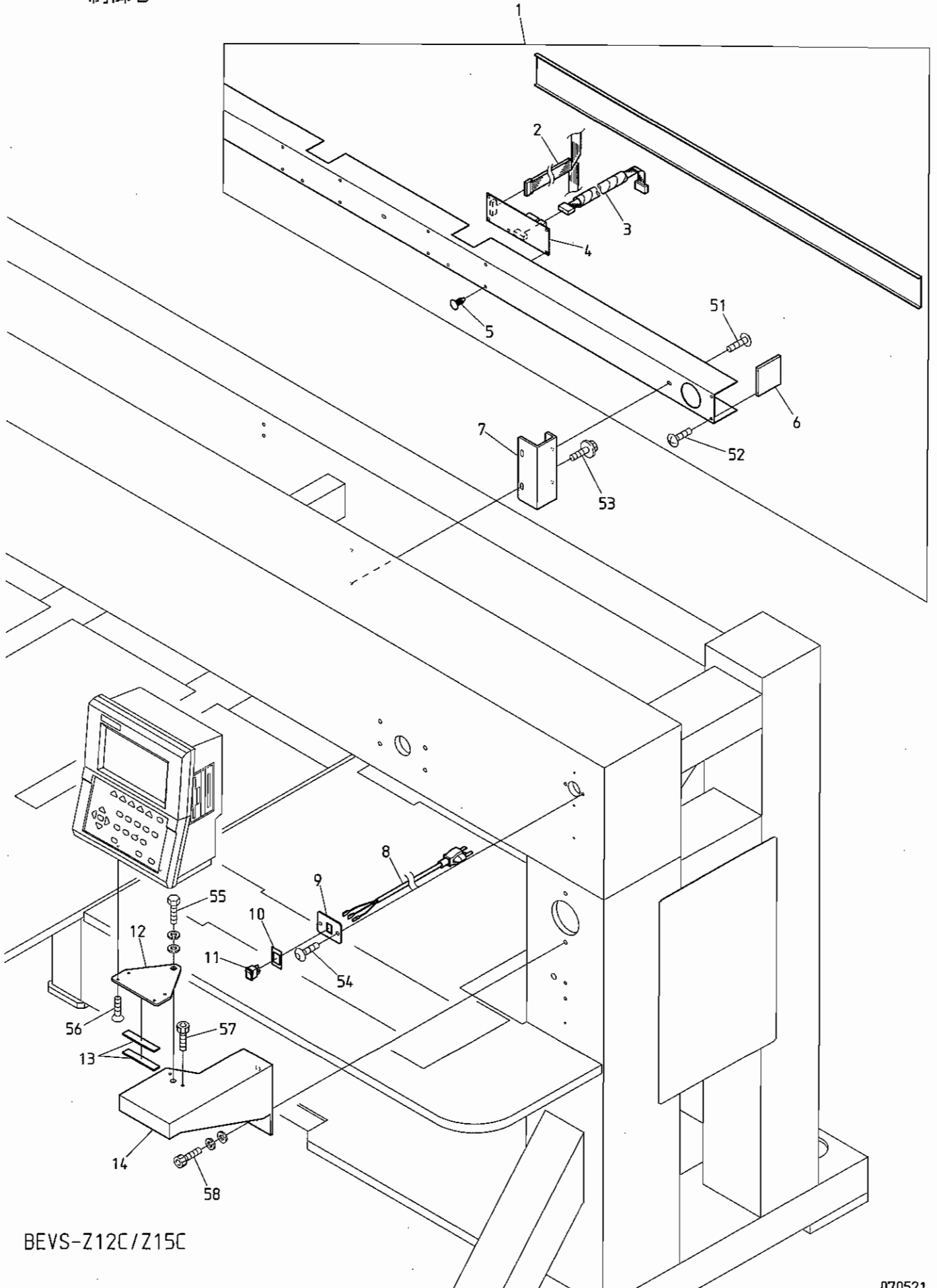
11A Control A  
 制御A



BEVS-Z12C/Z15C



11B Control B  
制御B



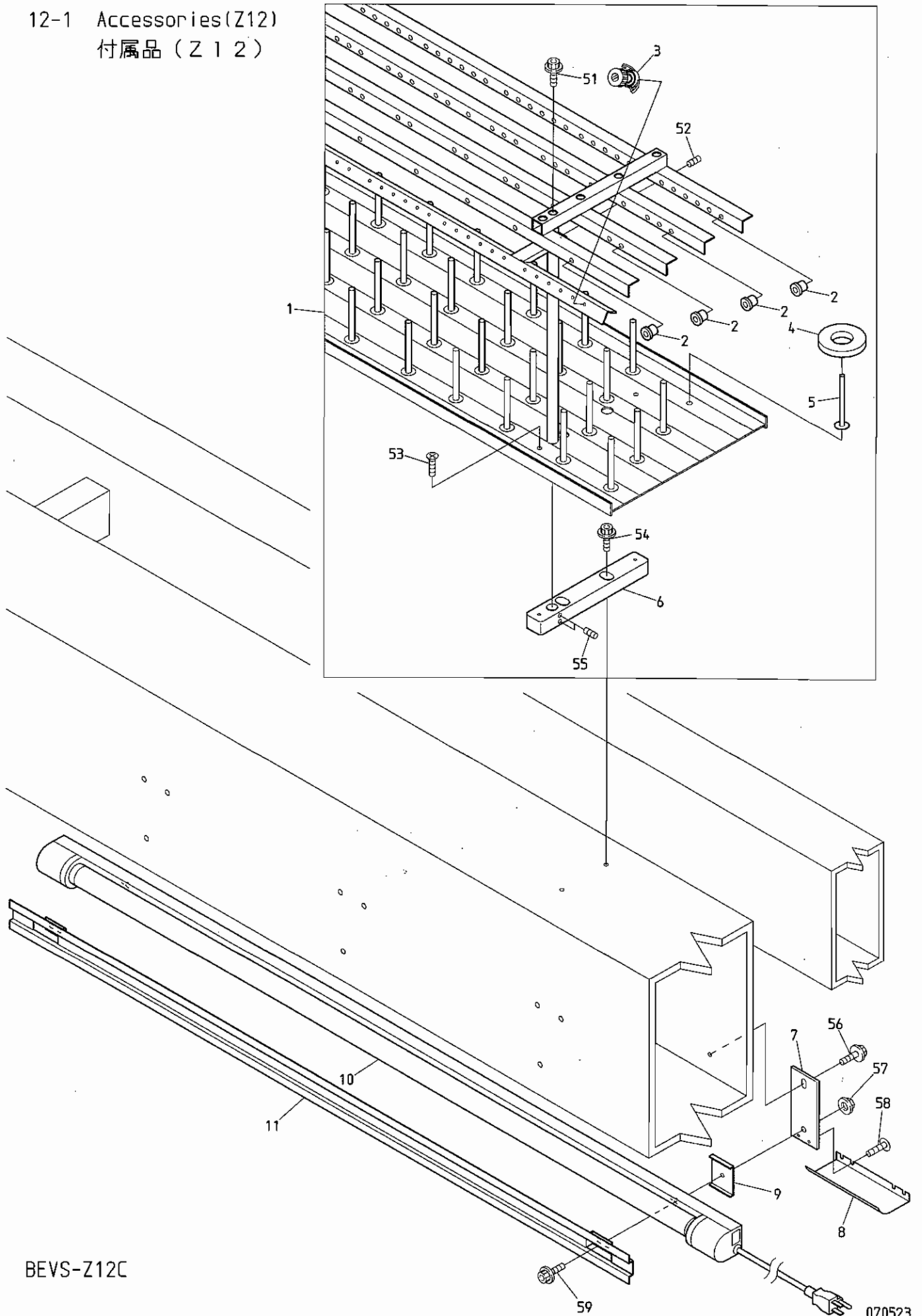
BEVS-Z12C/Z15C

1 1 B Control B  
制御 B

(H=Head Q' TY) (※ Depends on machine type)  
(H = 頭数) (※は機種によって異なる)

ITEM	LIST No.	DESCRIPTION	部品名	Q' TY	NOTE
1	1UPM153800	Duct cable set BEVS-Z1515C(P=380)	ダクトケーブルセット BEVS-Z1515C(P=380)	1	※
2	2DPC153800	Flat cable inside duct BEVS-15(P=380)	ダクト内フラットケーブル BEVS-15(P=380)	1	※
3	SG510000	Middle harness Z12(Between duct and head)	中間ハーネス Z12(ダクト-ヘッド間)	H × 1	
4	EBY01663	8511 Duct board	8511 ダクト基板	H × 1	
5	A9068052	Locking guard spacer KGLS-6RT	ロッキングガードスペーサ KGLS-6RT	H × 5	
6	KX510060	Duct end cover	ダクト端カバー	2	
7	SM510090	Duct fixed bracket(Sequin)	ダクト取付ブラケット(シークイン)	7	※
8	EP533021	ETL-Fluorescent lamp power cable	ETL蛍光灯電源ケーブル	1	
9	SM510191	Fluorescent lamp switch fixed plate	蛍光灯スイッチ取付プレート	1	
10	SF790130	Fluorescent lamp switch plate label	蛍光灯スイッチプレートラベル	1	
11	A9052095	Rocker switch(SL10K2-6, FUJISOKU)	ロッカースイッチ(SL10K2-6, フジソク)	1	
12	RR510010	Automat bracket(DS)	オートマットブラケット(DS)	1	
13	HV330022	Automat bracket spacer	オートマットブラケットスペーサー	2	
14	RR510150	DSH controller fixing base	DSHコントローラー取付台	1	
51		Truss screw M6 × 10	十字穴付トラス小ネジ M6 × 10		
52		Truss screw M5 × 10	十字穴付トラス小ネジ M5 × 10		
53		Hex. socket flange bolt M6 × 15	六角穴付フランジボルト M6 × 15		
54		Hex. socket button bolt M6 × 15(Black)	六角穴付ボタンボルト M6 × 15(黒)		
55		Hex. bolt M10 × 25	六角ボルト M10 × 25		
56		Flush screw M4 × 8	十字穴付皿小ネジ M4 × 8		
57		Hex. socket bolt M6 × 12	六角穴付ボルト M6 × 12		
58		Hex. socket bolt M6 × 20	六角穴付ボルト M6 × 20		

12-1 Accessories(Z12)  
付属品 (Z12)



BEVS-Z12C

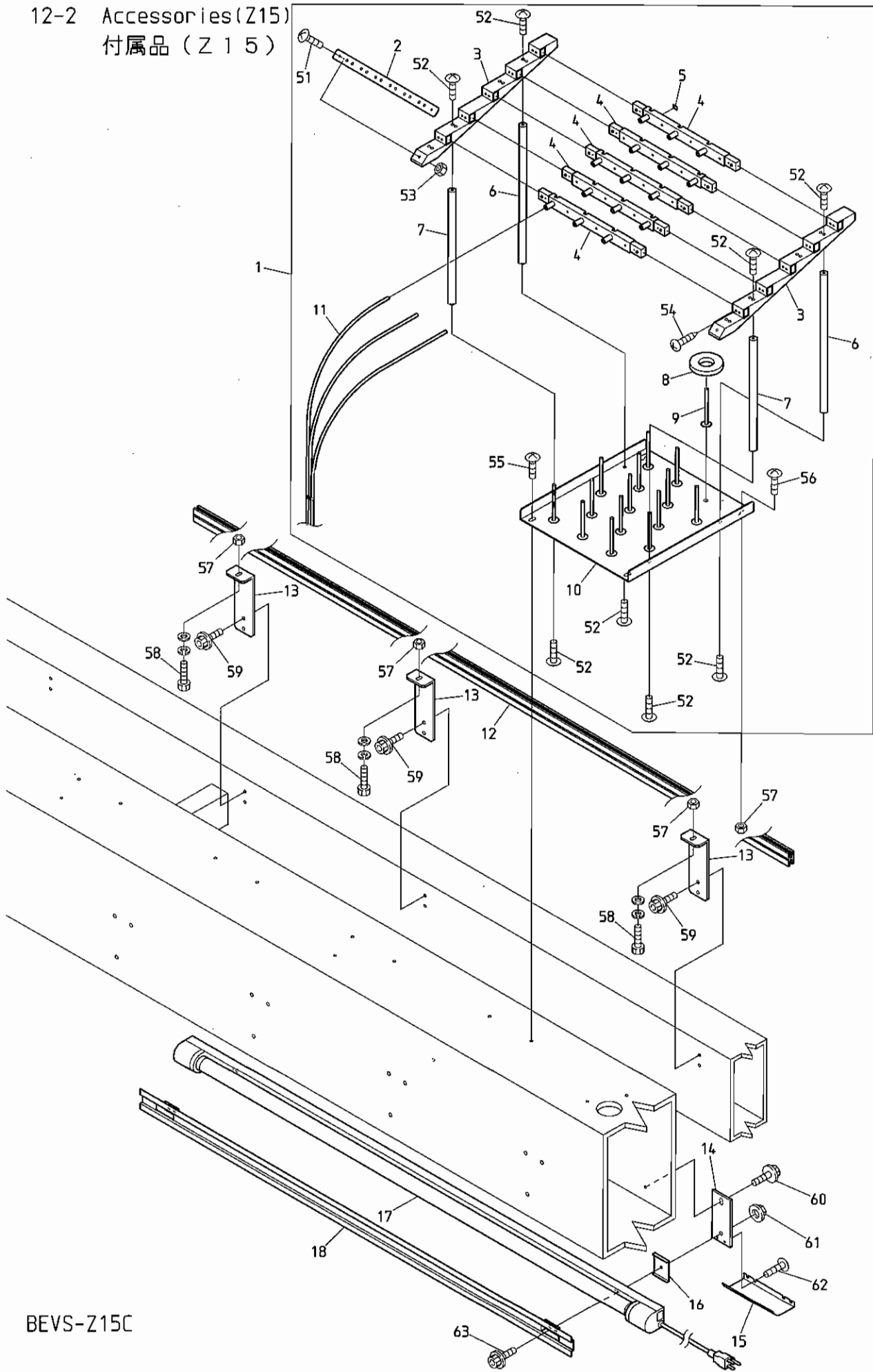
070523

12-1 Accessories (Z12)  
 付属品 (Z12)

(H=Head Q'TY) (※ Depends on machine type)  
 (H=頭数) (※は機種によって異なる)

ITEM	LIST No.	DESCRIPTION	部品名	Q'TY	NOTE
1	2CSG1215380	Spool holder a'ssy (Z12-15, P=380)	糸立てASSY (Z12-15, P=380)	1	※
2	HT240480	Thread guide ceramic (White)	糸口 (白色)	H × 26	First needle only 1針目のみ
	HT240490	Thread guide ceramic (Gray)	糸口 (灰色)	H × 4	
3	HP241431C	Second spool holder unit complete (D=13.5)	二ツ目糸立用糸案内 (D=13.5)	H × 12	
4	KF710390	Spool holder felt (8×34×φ70)	糸立フェルト (8×34×φ70)	H × 12	
5	HT710000	Spool holder pin	糸立テピン	H × 12	
6	SK710000	Spool holder base block	糸立ベースブロック		※
7	SM510001	Fluorescent lamp fixed bracket	蛍光灯取付ブラケット	6	※
8	SJ510610	Fluorescent lamp safety cover (ETL)	蛍光灯保護カバー (ETL)	6	※
9	SJ510640	Nut cover (ETL-Fluorescent lamp)	ナットカバー (ETL 蛍光灯)	6	※
10	EP580030C	ETL-Fluorescent lamp (SLT8-32W)	ETL 蛍光灯 (SLT8-32W)	3	※
11	SJ510581	ETL-Fluorescent lamp set cover (32W)	ETL 蛍光灯止めカバー (32W)	3	※
51		Hex. socket bolt M5 × 10 (With spring washer)	六角穴付ボルト M5 × 10 (バネ座金付)		
52		Hex. socket set screw M5 × 8	六角穴付止メネジ M5 × 8		
53		Flush screw M4 × 8	十字穴付皿小ネジ M4 × 8		
54		Hex. socket flange bolt M6 × 25	六角穴付フランジボルト M6 × 25		
55		Hex. socket set screw M6 × 8	六角穴付止メネジ M6 × 8		
56		Hex. socket bolt M6 × 20 (With washers)	六角穴付ボルト M6 × 20 (平座金 バネ座金付)		
57		Flange nut M6	フランジナット M6		
58		Truss screw M4 × 6	十字穴付トラス小ネジ M4 × 6		
59		Hex. socket flange bolt M6 × 15	六角穴付フランジボルト M6 × 15		

12-2 Accessories(Z15)  
 付属品 (Z15)



BEVS-Z15C



12-2 Accessories (Z15)

(H=Head Q' TY) (\* Depends on machine type)

付属品 (Z15)

(H=頭数) (\*は機種によって異なる)

ITEM	LIST No.	DESCRIPTION	部品名	Q' TY	NOTE
1	PM710000	Spool holder a'ssy (BEVS-Z15C)	糸立テASSY (BEVS-Z15C)	H × 1	以下の物を含む Includes below parts PG240040, RV240100, RV240110 RV240180, A9012438 Truss screw M3×14 Truss screw M3×5
2	RD710370	Hose hold bracket	ホース止め金具	H × 1	
3	RD710340	Guide base (15 needles)	ガイドベース (15針)	H × 2	
4	RD710330	Thread guide base	上糸ガイドベース	H × 5	
5	RD710380	Number seal	番号シール	H × 1	
6	RD710361	Pillar B	支柱B	H × 2	
7	RD710351	Pillar A	支柱A	H × 2	
8	KF710390	Spool holder felt (8×34×φ70)	糸立フェルト (8×34×φ70)	H × 15	
9	HT710000	Spool holder pin	糸立ピン	H × 15	
10	SM710040	Spool holder base (DSHE)	糸立テベース (DSHE)	H × 1	
11	RD710310	Spool holder tube DB2-6×4	糸立テチューブ DB2-6×4		Cut product 切断加工品
12	SM710000	Spool holder rail set (15T, 380P)	糸立テレールセット (15T, 380P)	1	*
13	SM710010	Spool holder rail bracket	糸立テレールブラケット	10	
14	SM510001	Fluorescent lamp fixed bracket	蛍光灯取付ブラケット	6	*
15	SJ510610	Fluorescent lamp safety cover (ETL)	蛍光灯保護カバー (ETL)	6	*
16	SJ510640	Nut cover (ETL-Fluorescent lamp)	ナットカバー (ETL蛍光灯)	6	*
17	EP580030C	ETL-Fluorescent lamp (SLT8-32W)	ETL蛍光灯 (SLT8-32W)	3	*
18	SJ510581	ETL-Fluorescent lamp set cover (32W)	ETL蛍光灯止めカバー (32W)	3	*
51		Truss screw M4×10	十字穴付トラス小ネジ M4×10		
52		Truss screw M5×12	十字穴付トラス小ネジ M5×12		
53		Hex. nut M4, I	六角ナット M4, 1種		
54		Pan head tapping screw B tight M3×10	十字穴付ナベ頭タップ Bタイト M3×10		
55		Truss screw M6×20	十字穴付トラス小ネジ M6×20		
56		Truss screw M6×12	十字穴付トラス小ネジ M6×12		
57		Hex. nut M6, I	六角ナット M6, 1種		
58		Hex. socket bolt M6×15 (With washers)	六角穴付ボルト M6×15 (平座金 バネ座金付)		
59		Hex. socket flange bolt M6×12	六角穴付フランジボルト M6×12		
60		Hex. socket bolt M6×20 (With washers)	六角穴付ボルト M6×20 (平座金 バネ座金付)		
61		Flange nut M6	フランジナット M6		
62		Truss screw M4×6	十字穴付トラス小ネジ M4×6		
63		Hex. socket flange bolt M6×15	六角穴付フランジボルト M6×15		

# I N D E X

LIST No.	SECTION No.	ITEM	LIST No.	SECTION No.	ITEM
1ASM15380380AS5	00A	5	A9014163	00A	6
1BSM15380380AH2	00B	3	A9014163	00B	17
1FSM15380380AH2	10A	10	A9014166	04C	14
1PPM123801	08A	15	A9014167	04A-1	7
1PPM153801	08A	15	A9014167	04A-2	7
1UPM153800	11B	1	A9014168	04D	11
2CSG1215380	12-1	1	A9019075	00A	11
2DPC153800	11B	2	A9020223	08A	12
A9010003	08A	4	A9052028	02C	3
A9010004	07	18	A9052030	10B	22
A9010056	10D	19	A9052031	10B	6
A9010056	10F	13	A9052031	10E	19
A9010063	07	6	A9052078	02B	4
A9010065	04B	30	A9052080	04E	6
A9010070	10E	4	A9052081	04E	7
A9010073	03	28	A9052095	11B	11
A9011063	10E	22	A9053054	02B	
A9011111	01A	14	A9053079	07	11
A9011137	04D	3	A9054054	11A	7
A9011240	10D	8	A9056030	02A	17
A9011240	10F	4	A9056036	05	1
A9011259	08A	11	A9056037	04C	21
A9011284	02A	22	A9056038	02C	1
A9012002	02B	8	A9060063	07	22
A9012052	10B	18	A9065092	07	15
A9012052	10C	17	A9065092	02B	13
A9012052	10E	5	A9065106	07	16
A9012063	08A	5	A9065107	02B	33
A9012066	08A	2	A9068032	06-1	23
A9012127	07	7	A9068032	06-2	27
A9012127	04B	7	A9068052	11B	5
A9012127	04C	17	EAY056A3	11A	13
A9012208	07	13	EAY076A3	11A	13
A9012368	04B	21	EAY090A1	11A	1
A9012415	04B	26	EAY097A2	11A	18
A9012421	03	29	EBY01623	07	12
A9012437	10A	2	EBY01625	06-2	24
A9012438	06-2	5	EBY01627	06-1	19
A9012490	01A	25	EBY01663	11B	4
A9013066	02A	8	EBY02360	11A	16
A9013069	08A	17	EBY02370	11A	19
A9013070	00B	8	EBY02380	11A	20
A9014059	01A	7	EBY02410	11A	15
A9014160	10A	24	EBY02440	11A	8
A9014161	00A	8	EBY02470	11A	11

I N D E X

LIST No.	SECTION No.	ITEM	LIST No.	SECTION No.	ITEM
EBY02602	06-1	17	HM140120	00B	10
EBY02612	06-2	22	HM270000	02A	25
EBY03010	11A	2	HM270010	02B	6
EBY03020	11A	10	HP241431C	12-1	3
EBY03030	11A	6	HP321090C	01A	13
EBY03100	11A	9	HP321100	08B	11
EBY03170	11A	17	HP321140	10B	2
EBY03200	11A	14	HP321140	10C	2
EDY00230	11A	4	HP321710C	01B	5
EDY00240	11A	3	HP321720C	01B	1
EDY00250	11A	5	HS210020	01A	1
EDY00350	10D	21	HS210021	01A	1
EDY00350	10F	10	HS210031	01A	24
EP533021	11B	8	HS210042	01A	11
EP580030C	12-1	10	HS210051	02A	13
EP580030C	12-2	17	HS210060	02A	18
FA999052	06-1	14	HS210070	02A	16
FA999052	06-2	18	HS210080	02A	21
FN070011RG	04A-1	15	HS210090	02A	23
FN070011RG	04A-2	15	HS210100	02A	12
FR92460304A380A	10A	1	HS210111	02A	10
HB230070C	03	18	HS210121	02A	11
HB230080C	03	17	HS210142	02A	14
HB230201C	04B	11	HS210300	02A	14
HB230220C	04C	8	HS220010	01A	4
HB230262C	04C	7	HS270030	02B	2
HB230271C	04C	3	HS270070	02B	31
HB230281C	04C	5	HT220061	01A	5
HB230620	03	20	HT230120	04A-1	11
HB230650	03	7	HT230120	04A-2	11
HB230800	03	10	HT230220	05	3
HB240020C	05	8	HT230263	04A-1	6
HB240030C	05	9	HT230263	04A-2	6
HB240041	05	10	HT230280C	04B	24
HB320070	08B	12	HT230290	04B	19
HB320070	10E	25	HT230330	04A-1	5
HB560060	05	12	HT230330	04A-2	5
HB560212	05	13	HT230340	04B	18
HB560220	05	11	HT230410C	04C	6
HH481932	10D	1	HT230450	04B	9
HH481932	10F	2	HT230471	04B	4
HH481970C	10E	21	HT230480C	04B	14
HH481980	10B	13	HT230491C	04B	5
HH481980	10C	12	HT230510	04B	12
HH481980	10E	10	HT230520	04B	20

# I N D E X

LIST No.	SECTION No.	ITEM	LIST No.	SECTION No.	ITEM
HT230560C	0 4 B	25	KL270091	0 2 C	7
HT230590	0 4 C	1	KL270101	0 2 C	8
HT230620C	0 5	4	KL270120C	0 2 C	10
HT230730	0 4 B	6	KL270131C	0 2 C	9
HT230750	0 4 B	3	KL270260C	0 2 C	2
HT230760	0 4 B	10	KL270450	0 2 C	6
HT240101	0 6 - 1	16	KN271560C	0 2 A	24
HT240101	0 6 - 2	20	KN271750	0 2 B	7
HT240180	0 6 - 1	21	KN271782	0 2 B	5
HT240180	0 6 - 2	21	KN272010	0 2 A	9
HT240290	0 6 - 1	5	KN272350	0 2 B	17
HT240290	0 6 - 2	9	KN272401	0 2 A	19
HT240480	1 2 - 1	2	KN272401	0 2 C	5
HT240490	1 2 - 1	2	KN511020	0 1 B	3
HT270063	0 4 E	17	KN540510	0 6 - 1	15
HT270182	0 2 A	3	KN540510	0 6 - 2	19
HT710000	1 2 - 1	5	KR480100	1 0 D	18
HT710000	1 2 - 2	9	KR480100	1 0 F	14
HV310210	0 8 B	3	KV230040	0 4 A - 1	4
HV330022	1 1 B	13	KV230040	0 4 A - 2	4
KC250482	0 1 A	19	KX230141	0 4 A - 1	24
KC270101C	0 4 C	20	KX230141	0 4 A - 2	25
KC271001	0 2 A	15	KX230152	0 4 A - 1	23
KC271940C	0 2 A	20	KX230152	0 4 A - 2	24
KC330180	0 2 B	3	KX230170	0 7	9
KC330410	0 2 B	10	KX250080	0 1 A	9
KC330510	0 2 B	9	KX250080	0 2 A	2
KF220230	0 1 A	3	KX270000	0 2 A	26
KF220240	0 1 A	20	KX270010	0 2 A	6
KF220290	0 1 A	2	KX270050	0 4 D	12
KF220302	0 1 A	23	KX270070	0 4 D	14
KF220421	0 1 A	22	KX270370	0 4 D	13
KF220530	0 1 A	22	KX270430	0 2 A	27
KF220700	0 1 A	21	KX330160	0 7	5
KF221020	0 1 A	23	KX510060	1 1 B	6
KF221040	0 1 A	21	KX510140	0 4 E	5
KF230501	0 3	5	LA230140	0 4 B	28
KF230530	0 4 B	8	LA270080	0 4 D	15
KF230680	0 3	6	LA270120	0 4 D	15
KF232130	0 4 A - 1	10	LA730590	1 0 A	9
KF232130	0 4 A - 2	10	LA730610	1 0 A	7
KF710390	1 2 - 1	4	LA730630	1 0 A	8
KF710390	1 2 - 2	8	LA730650	1 0 A	6
KF730500	1 0 A	12	MH230161C	0 5	6
KL220140	0 1 A	8	MK230080C	0 4 C	11

I N D E X

LIST No.	SECTION No.	ITEM	LIST No.	SECTION No.	ITEM
PF240001	06-1	1	RD710361	12-2	6
PF240010	06-1	11	RD710370	12-2	2
PF240020	06-1	2	RD710380	12-2	5
PF250000	04E	11	RF450041	10E	17
PF250010P380	04E	1	RF480082	10E	24
PF250020P380	04E	1	RF480092	10E	23
PG240001	06-2	7	RF480101	10B	12
PG240010	06-2	15	RF480101	10C	11
PG240020	06-2	26	RF480101	10E	11
PG240030	06-2	1	RF480140	10B	17
PG240040	06-2	4	RF480140	10C	16
PG250000	04E	11	RF480140	10E	3
PG250010P380	04E	1	RF480261	10B	11
PG250020P380	04E	1	RF480261	10C	10
PM310000	08A	7	RF480261	10E	9
PM310010	08A	8	RF490011	10F	5
PM310020	08B	8	RF490021	10D	20
PM310030	08B	7	RF490021	10F	11
PM310040	08A	16	RF490041	10D	14
PM310050	08B	10	RF490041	10F	8
PM480000	08A	10	RF490051	10D	16
PM490000	10D	9	RF490051	10F	12
PM710000	12-2	1	RF490061	10D	15
RD230060	04A-2	20	RF490061	10F	7
RD230130C	03	9	RF490071C	10D	10
RD230150	04B	2	RF490071C	10F	3
RD230201	04A-1	25	RF490080	10D	17
RD230201	04A-2	26	RF490080	10F	9
RD230250	05	7	RH230271	03	23
RD230370C	04A-1	9	RH230280	03	22
RD230370C	04A-2	9	RH230300	03	21
RD230480	04A-1	1	RH230311	03	3
RD230480	04A-2	1	RH230320	03	13
RD230490	04A-1	2	RH230330C	03	12
RD230490	04A-2	2	RH230410C	04A-1	3
RD240090	06-1	24	RH230410C	04A-2	3
RD240154	06-1	7	RH230440	04A-1	12
RD240154	06-2	11	RH230440	04A-2	12
RD240271	04E	12	RH230450	04A-1	14
RD270020	04D	13	RH230450	04A-2	14
RD270040	04D	12	RH230460	04A-1	13
RD710310	12-2	11	RH230460	04A-2	13
RD710330	12-2	4	RH230540	04B	23
RD710340	12-2	3	RH230550	04B	22
RD710351	12-2	7	RH230610	03	11

# I N D E X

LIST No.	SECTION No.	ITEM	LIST No.	SECTION No.	ITEM
RH230801	03	2	RR510150	11B	14
RH230810	03	4	RR730010	10A	21
RJ250040	10A	28	RR730020	10A	23
RJ250130	10F	16	RR730031C	10A	26
RJ250160	08B	4	RR730050C	10A	22
RJ450021	10E	7	RV230050C	05	14
RJ480041C	10E	20	RV230060C	03	8
RJ480051C	10E	14	RV230070	03	1
RJ480061C	10E	1	RV230180	04D	2
RJ480070	10E	2	RV240040	06-2	13
RJ480080	10E	12	RV240050	06-2	14
RN230010	03	24	RV240062	06-2	17
RN230020C	03	25	RV240071	06-2	29
RN230030	03	26	RV240081	06-2	28
RN230040	03	27	RV240091	06-2	16
RN320010	08A	18	RV240100	06-2	2
RQ120080	00B	6	RV240110	06-2	3
RQ310000	08A	3	RV240180	06-2	6
RR230081	04C	4	RV250070	04E	9
RR230091	04C	2	SC120010	00B	9
RR230240	03	19	SC120030	00B	2
RR230250	03	16	SC120040	00B	7
RR240300C	06-1	4	SC140020	00B	20
RR240300C	06-2	8	SC140030	00B	19
RR240330	06-1	20	SC140041	00B	18
RR240330	06-2	25	SC140090	00B	4
RR240390	06-1	8	SC140120	00A	13
RR240390	06-2	12	SC140140	00B	12
RR240510	06-1	6	SC210000	01A	15
RR240510	06-2	10	SC210010	01A	16
RR240660	06-1	18	SC250080	01B	4
RR240660	06-2	23	SC310050	08A	9
RR250012	10D	22	SC310062	08B	6
RR250012	10F	15	SC330131	01B	2
RR250110	10F	17	SC480040	10E	13
RR320021C	03	15	SC730092	10A	3
RR320030C	03	14	SC730102	10A	4
RR320041	10D	13	SC730111	10A	5
RR320041	10F	6	SF250140	04E	3
RR450000	10E	16	SF250150	04E	2
RR450010	10E	18	SF790130	11B	10
RR480080	10B	14	SG230000	04B	17
RR480080	10C	13	SG230031	04B	16
RR480080	10E	8	SG230040	04A-1	26
RR510010	11B	12	SG230050	04A-1	18

# I N D E X

LIST No.	SECTION No.	ITEM	LIST No.	SECTION No.	ITEM
SG230060	O 4 A - 1	19	SG270130	O 4 E	19
SG230070	O 4 A - 1	21	SG270140	O 4 E	14
SG230110	O 4 A - 1	20	SG270150	O 4 E	20
SG230140	O 4 A - 1	16	SG270160	O 4 E	22
SG230150	O 4 A - 1	27	SG270170	O 4 E	13
SG230160	O 4 E	10	SG270180	O 4 E	18
SG230170	O 4 B	1	SG270190	O 4 C	12
SG230180	O 4 B	13	SG330010	O 4 D	6
SG230190	O 4 B	15	SG330020	O 7	26
SG230200	O 4 A - 1	17	SG330030	O 7	25
SG230200	O 4 A - 2	17	SG330041C	O 4 D	5
SG230210	O 4 C	10	SG330060	O 7	17
SG230220	O 4 A - 1	8	SG330070	O 7	19
SG230220	O 4 A - 2	8	SG330080	O 7	20
SG230230	O 4 A - 1	22	SG330090	O 7	21
SG230230	O 4 A - 2	23	SG330100	O 7	10
SG230260	O 5	2	SG330110	O 7	4
SG230270	O 4 C	9	SG330120	O 7	8
SG230280	O 2 C	13	SG330131	O 7	14
SG230290	O 4 D	4	SG330140	O 7	3
SG230300	O 4 B	29	SG330151	O 7	23
SG230310	O 5	5	SG330161	O 7	2
SG230390	O 4 D	3	SG330171	O 7	24
SG230410	O 4 D	2	SG330180	O 7	25
SG240000	O 4 E	12	SG330231	O 7	1
SG240040	O 6 - 1	3	SG510000	1 1 B	3
SG240050	O 6 - 1	9	SJ140000	O 0 B	21
SG240060	O 6 - 1	10	SJ140010	O 0 B	16
SG240070	O 6 - 1	13	SJ140120C	O 0 A	9
SG240090	O 6 - 1	25	SJ140130	O 0 A	12
SG240100	O 6 - 1	22	SJ140220	O 0 A	10
SG240110	O 6 - 1	12	SJ210040	O 2 A	18
SG250060	O 4 D	9	SJ210080	O 1 A	18
SG270000	O 4 E	16	SJ210090	O 1 A	17
SG270010	O 4 E	15	SJ210120	O 1 A	10
SG270030	O 4 D	15	SJ210150	O 1 A	17
SG270040	O 4 D	12	SJ220010	O 1 A	6
SG270050	O 4 C	13	SJ270020	O 2 A	4
SG270060	O 4 C	15	SJ270030	O 2 A	7
SG270070	O 4 C	16	SJ270040	O 2 A	5
SG270081	O 2 C	4	SJ270050	O 2 B	15
SG270090	O 2 C	11	SJ270060	O 2 B	14
SG270100	O 4 D	13	SJ270070	O 2 B	11
SG270110	O 4 C	19	SJ270080	O 2 B	12
SG270120	O 4 C	18	SJ270090	O 2 B	16

I N D E X

LIST No.	SECTION No.	ITEM	LIST No.	SECTION No.	ITEM
SJ270110	0 2 A	28	SM250010	0 8 A	1
SJ270121	0 2 A	1	SM250020	0 8 B	5
SJ320010	0 1 A	12	SM250030	1 0 D	12
SJ510581	1 2 - 1	11	SM250040	1 0 D	11
SJ510581	1 2 - 2	18	SM250050	1 0 F	1
SJ510610	1 2 - 1	8	SM250140	0 2 C	14
SJ510610	1 2 - 2	15	SM250150	1 0 D	6
SJ510640	1 2 - 1	9	SM250160	0 4 E	4
SJ510640	1 2 - 2	16	SM250170	1 0 D	5
SK480251	1 0 B	16	SM250180	1 0 D	4
SK710000	1 2 - 1	6	SM310030	0 8 A	6
SL210081	0 2 C	12	SM310040	0 8 A	14
SL230001	0 4 A - 2	18	SM310050	0 8 B	9
SL230021	0 4 A - 2	19	SM310060	0 8 B	2
SL230031	0 4 A - 2	22	SM310070	0 8 A	13
SL230040	0 4 A - 2	27	SM450000	1 0 B	21
SL230070	0 4 A - 2	16	SM450010	1 0 B	23
SL230080	0 4 A - 2	28	SM470000	1 0 D	7
SL230090	0 4 A - 2	21	SM470010	1 0 D	2
SL230130	0 4 D	1	SM470020	1 0 D	3
SL230140	0 4 D	3	SM480001	1 0 A	14
SL230180	0 4 B	27	SM480011	1 0 A	19
SL250081	0 4 D	8	SM480020	1 0 A	11
SL250091	0 4 D	10	SM480031	1 0 A	13
SL250102	0 4 E	8	SM48004A380	1 0 A	17
SL250230	0 4 D	7	SM48005A380	1 0 A	18
SL270000	0 4 E	13	SM480060	1 0 B	4
SL270010	0 4 E	15	SM480060	1 0 C	4
SL270020	0 4 E	22	SM480070	1 0 B	10
SL270030	0 4 E	20	SM480070	1 0 C	9
SL270040	0 4 E	21	SM480080	1 0 B	20
SM120000	0 0 B	5	SM480080	1 0 C	19
SM120010	0 0 B	1	SM480090	1 0 B	24
SM140000	0 0 B	13	SM480090	1 0 C	20
SM140010	0 0 B	14	SM480100	1 0 B	25
SM140020	0 0 B	15	SM480100	1 0 C	21
SM140030	0 0 B	11	SM480110	1 0 C	15
SM140040	0 0 A	14	SM480120	1 0 C	14
SM140050	0 0 A	7	SM480121	1 0 B	15
SM140060	0 0 B	22	SM480130	1 0 B	9
SM140071	0 0 A	4	SM480130	1 0 C	8
SM140080	0 0 A	2	SM480140	1 0 B	3
SM140090	0 0 A	3	SM480140	1 0 C	3
SM140101	0 0 A	1	SM480150	1 0 B	5
SM250000	0 0 A	16	SM480150	1 0 C	5



