

Barudan

HIGH SPEED AUTOMATIC EMBROIDERY MACHINE

MODEL BEVT-S901CAII
WITH MK7 TRIMMER
PARTS LIST



BARUDAN CO., LTD.

20 Tsukagoshi Josuji,
Ichinomiya-city, Aichi-pref., Japan
TEL (81) 586-76-1137 FAX (81) 586-77-1499
<http://www.barudan.co.jp/>

株式会社 **バルダン**

〒491-0004 愛知県一宮市定水寺塚越20番地
TEL (0586) 76-1137(代) FAX (0586) 77-1499
<http://www.barudan.co.jp/>

BEVT-S901CA II HIGH SPEED AUTOMATIC EMBROIDERY MACHINE 高速自動刺繍マシン

C O N T E N T S

目 次

Machine layout (BEVT-S901CA II)
配置図 (BEVT-S901CA II)

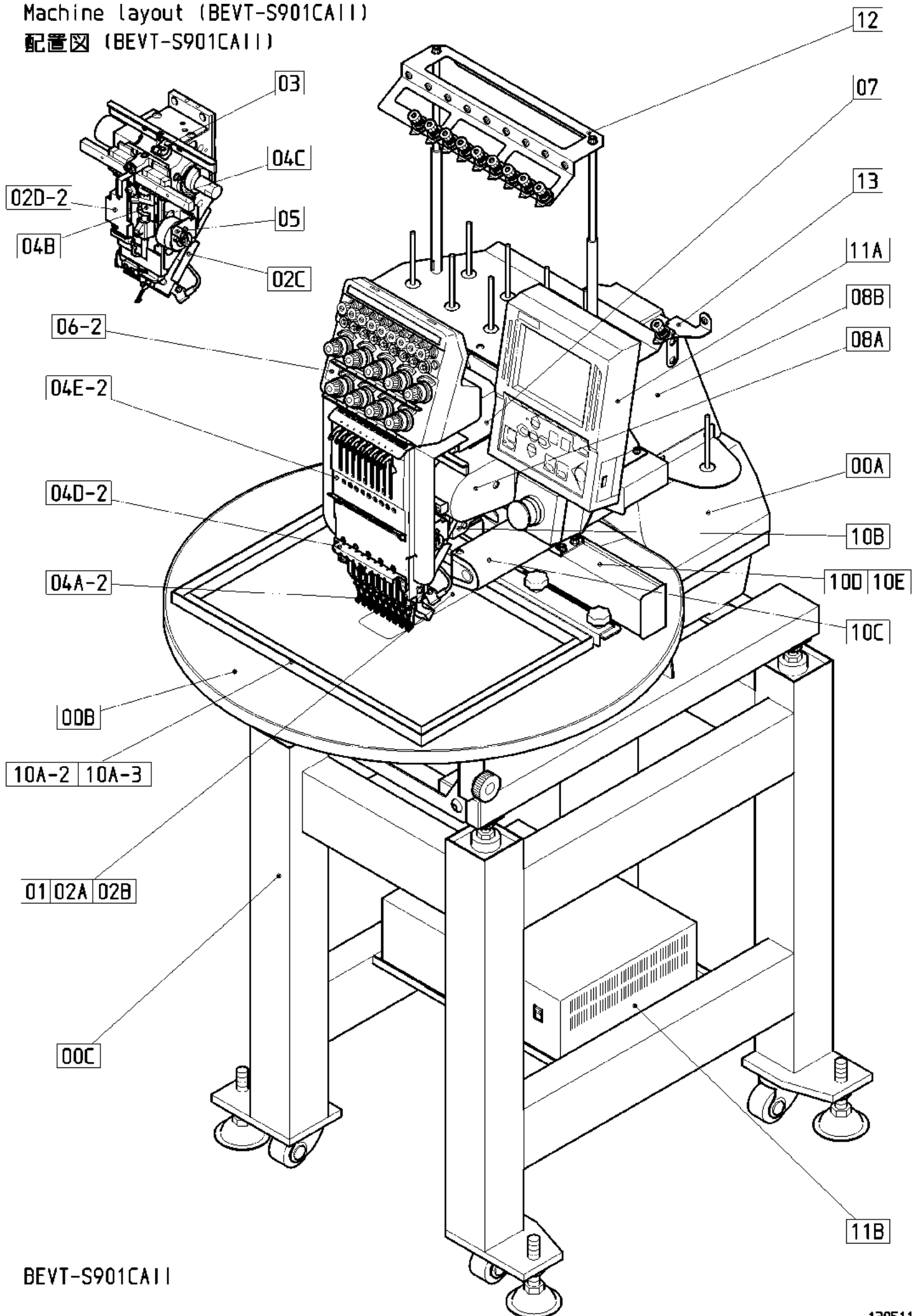
00A	Table・Frame A テーブル・フレームA
00B	Table・Frame B テーブル・フレームB
00C	Table・Frame C テーブル・フレームC
01	Head・Bed ヘッド・ベッド
02A	Thread cut A 糸切りA
02B	Thread cut B 糸切りB
02C	Thread cut C 糸切りC
02D-2	Thread cut D (S9) 糸切りD (S9)
03	Take up lever 天秤
04A-2	Needle bar A (S9) 針棒A (S9)
04B	Needle bar B 針棒B
04C	Needle bar C 針棒C
04D-2	Needle bar D (S9) 針棒D (S9)
04E-2	Needle bar E (S9) 針棒E (S9)
05	Jump ジャンプ

- 06-2 Thread guide (S9)
糸道 (S9)
- 07 Color change
色換え
- 08A Drive A
駆動A
- 08B Drive B
駆動B
- 10A-2 Pantograph drive A (S9)
枠駆動A (S9)
- 10A-3 Pantograph drive A (S9)
枠駆動A (S9)
- 10B Pantograph drive B
枠駆動B
- 10C Pantograph drive C
枠駆動C
- 10D Pantograph drive D
枠駆動D
- 10E Pantograph drive E
枠駆動E
- 11A Control A
制御A
- 11B Control B
制御B
- 12 Accessories
付属品

INDEX
索引

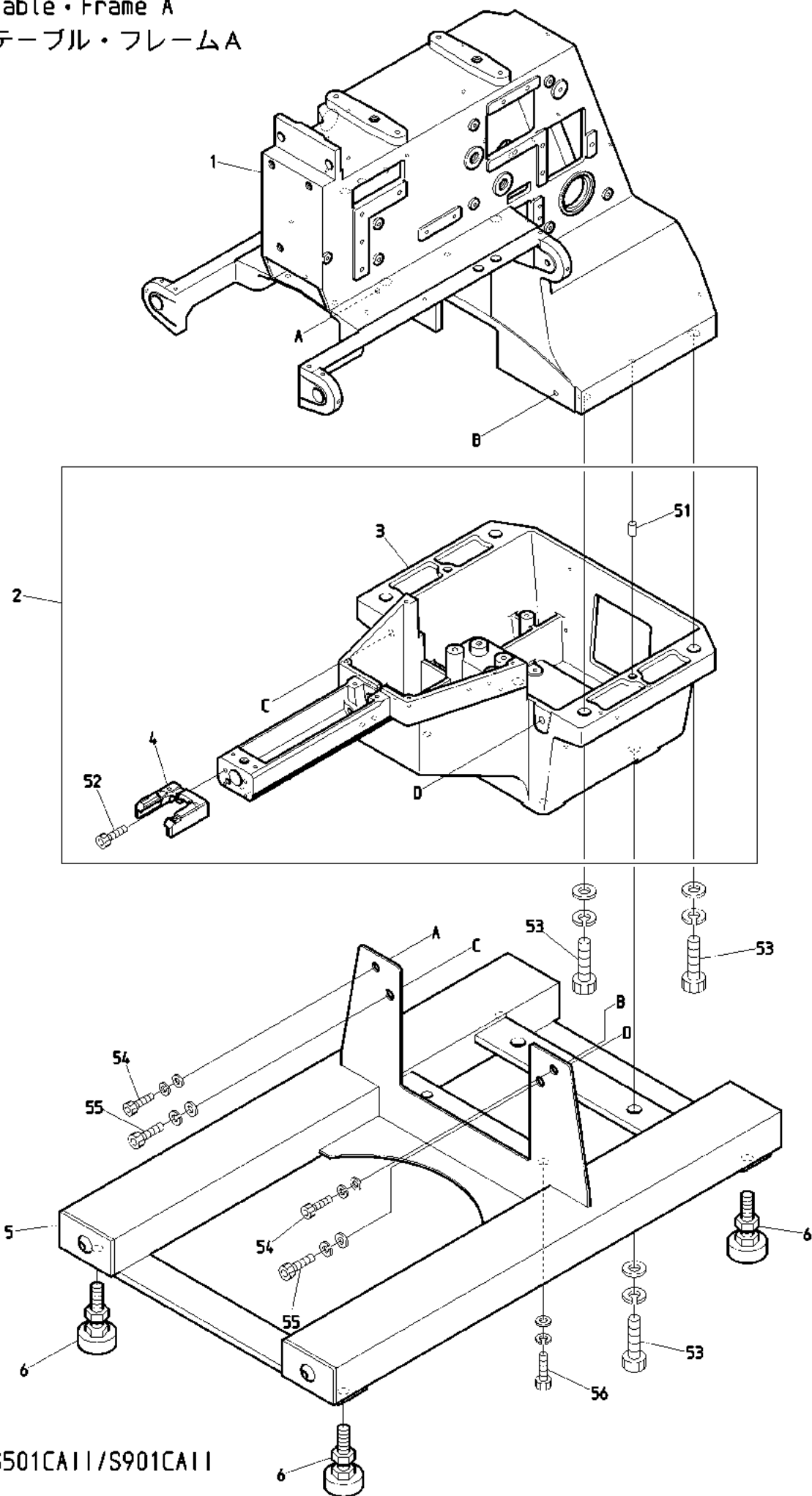
Machine layout (BEVT-S901CA11)

配置图 (BEVT-S901CA11)



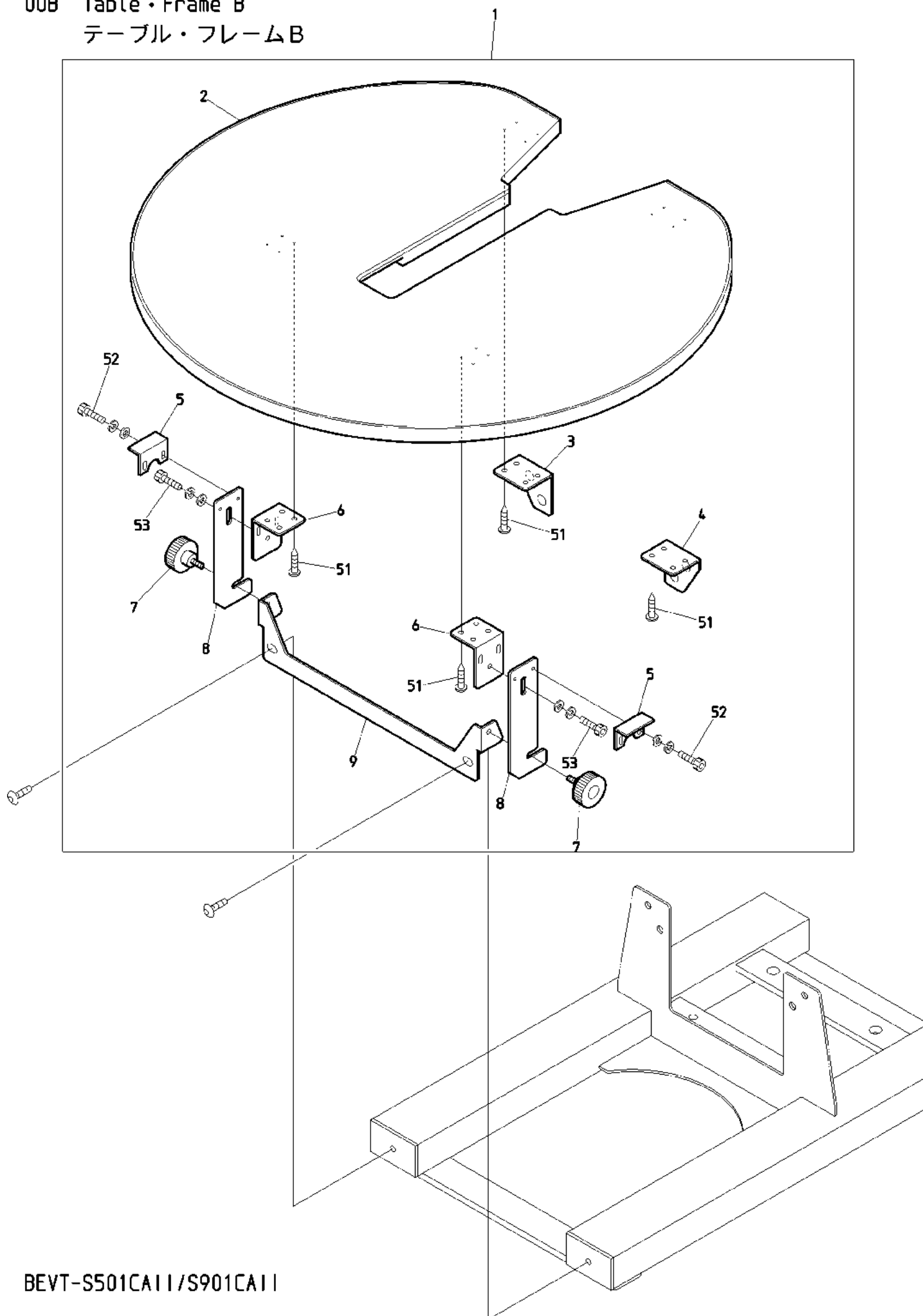
BEVT-S901CA11

00A Table・Frame A
 テーブル・フレームA



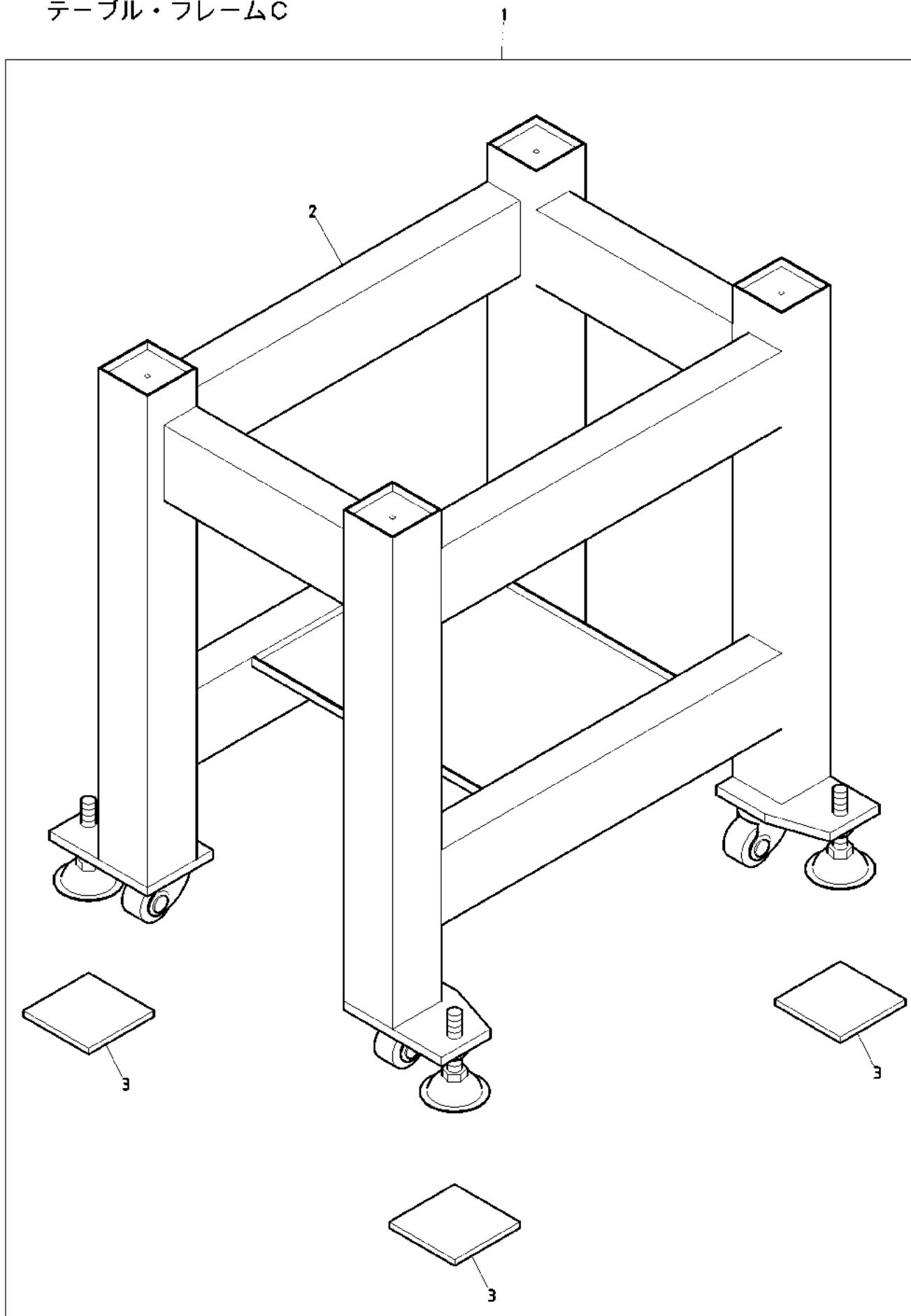
BEVT-S501CA11/S901CA11

008 Table・Frame B
テーブル・フレームB



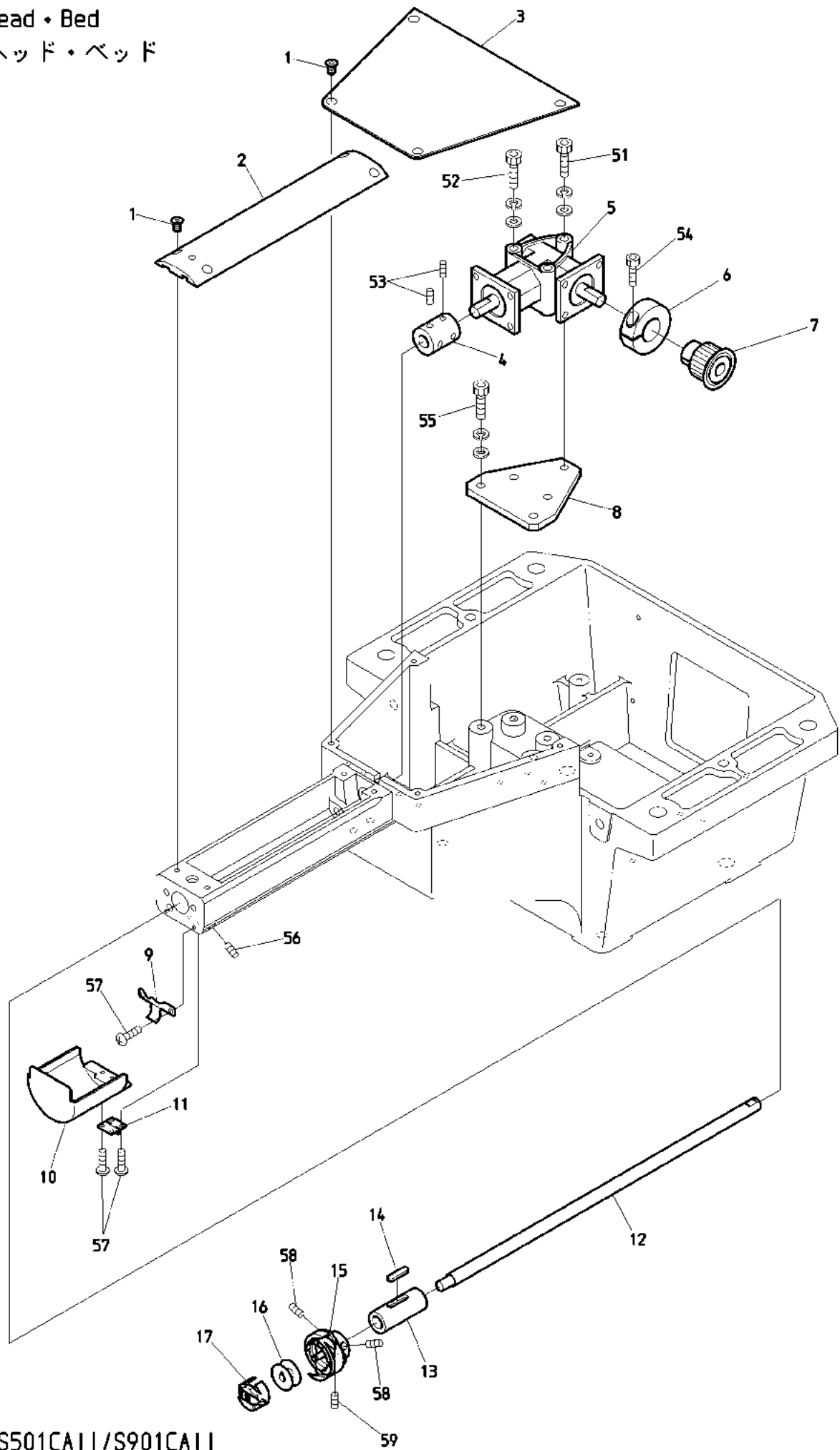
BEVT-S501CA11/S901CA11

00C Table・Frame C
テーブル・フレームC



BEVT-S501CA11/S901CA11

01 Head • Bed
ヘッド・ベッド

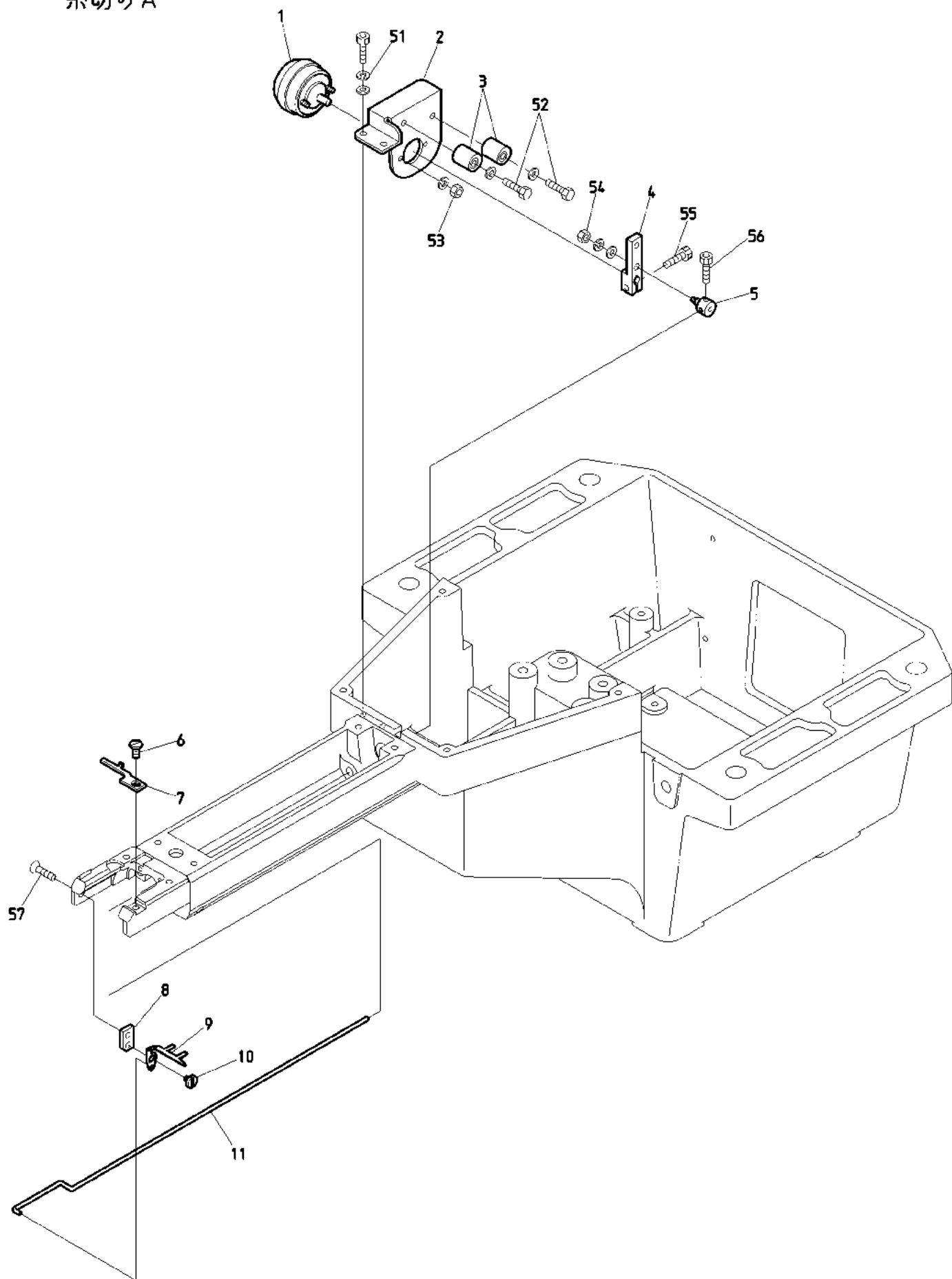


BEVT-S501CA11 / S901CA11

O 1 Head・Bed
ヘッド・ベッド

ITEM	L I S T No.	DESCRIPTION	部品名	Q' TY	NOTE
1	KX250081	Needle plate set screw(Hex. socket/Depth 2.2)	針板止メネジ(六角穴 深サ2.2)	8	
2	ME270090	Cylinder bed cover(CA II /MK7)	シリンダーベッドカバー(CA II /MK7)	1	
3	ME210050	Bed cover(VT-CA II)	ベッドカバー(VT-CA II)	1	
4	MR220020	Lower shaft connecting coupling(VT-CS)	下軸連結カップリング(VT-CS)	1	
5	MR220001	Bevel gear box(KOB-6101)	ベベルギアボックス(KOB-6101)	1	
6	HH481980	φ19 clamp	φ19割リクランプ	1	
7	MR310041	Main shaft lower pulley(S3M, P=30)	主軸下プーリー(S3M, P=30)	1	
8	ME220000	Gear box fixed base	ギヤボックス取付ベース	1	
9	KC250483	Barrel bed cover hold spring	筒型ベッドカバー押エバネ	1	
10	NB0QJ210060	Barrel bed cover MK7-T	筒型ベッドカバー MK7-T	1	
11	A9012490	Hinge(TH-TM-72)	蝶板(TH-TM-72)	1	
12	ME220010	Lower shaft(VT-CA II)	下軸(VT-CA II)	1	
13	MR220030	Lower shaft metal(VT-CS)	下軸メタル(VT-CS)	1	
14	KL220140	Oil felt C	オイルフェルトC	1	
15	KF220710	Rotating hook complete KHS12-RYPBNW	釜 KHS12-RYPBNW	1	
16	KF220530	Bobbin(Small bobbin)	ボビン(極細用) (小釜)	1	
17	KF221020	Bobbin case(4B19-S6-BA)	ボビンケース(4B19-S6-BA)	1	
51		Hex. socket bolt M6×50(With washers)	六角穴付ボルト M6×50(平座金 バネ座金付)		
52		Hex. socket bolt M6×60(With washers)	六角穴付ボルト M6×60(平座金 バネ座金付)		
53		Hex. socket set screw(Cup point) M5×6	六角穴付止メネジ(くぼみ先) M5×6		
54		Hex. socket bolt M5×20	六角穴付ボルト M5×20		
55		Hex. socket bolt M6×22(With washers)	六角穴付ボルト M6×22(平座金 バネ座金付)		
56		Hex. socket set screw M6×8(Cup point)	六角穴付止メネジ M6×8(くぼみ先)		
57		Pan screw M3×5	十字穴付ナベ小ネジ M3×5		
58		Screw(SM11/64 40×5)	すり割り付平小ネジ(SM11/64 山40×5)		
59		Set screw(SM11/64 40×5)	すり割り付穴止メネジ(SM11/64 山40×4)		

D2A Thread cut A
糸切りA

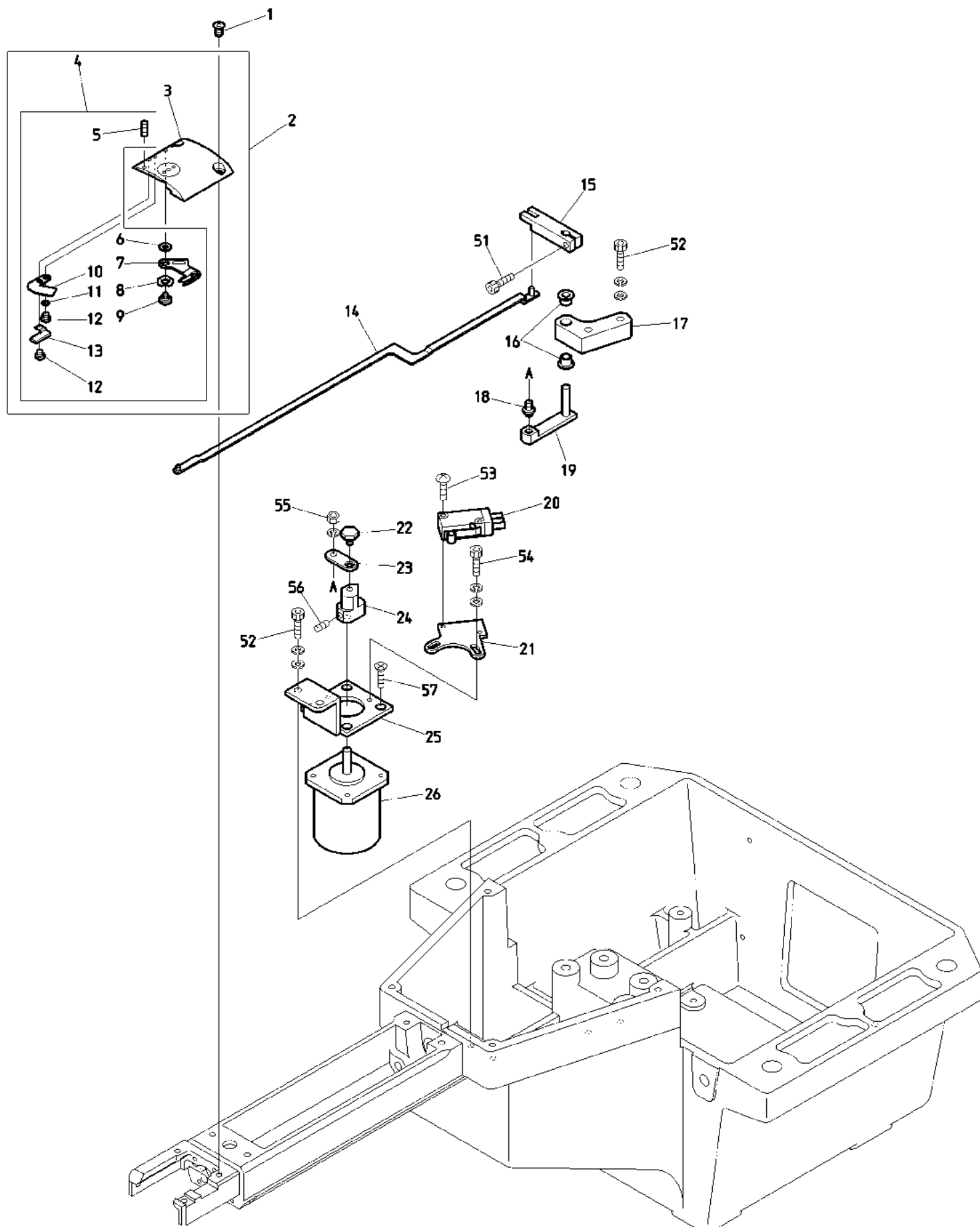


BEVT-S501CA11/S901CA11

02A Thread cut A
糸切りA

ITEM	LIST No.	DESCRIPTION	部品名	Q'TY	NOTE
1	A9056040	Rotary solenoid 3ER25-30×3×8×9(24V)	ロータリーソレノイド 3ER25-30×3×8×9(24V)	1	
2	ME270080	Solenoid stay(CAⅡ/MK7)	ソレノイドステー(CAⅡ/MK7)	1	
3	KN272401	Stopper eccentric	ストップバエキセン	2	
4	KC271940C	Solenoid lever A	ソレノイドレバー A	1	
5	ME270010	Connecting clamp(VT-CAⅡ)	連結クランプ(VT-CAⅡ)	1	
6	KX270430	Screw(Cylinder)	釜止め用ネジ(シリンダー)	1	
7	SJ210171	Rotating hook bobbin case holder position bracket(Cylinder) BA	釜止め(シリンダー) BA	1	
8	HS210051	Hook fixed stay(Short type)	突込ミフック取付ステー(ショートタイプ)	1	
9	HS210300	Hook(Cylinder MK5)	突込ミフック(シリンダー-MK5)	1	
10	KC271001	Upper thread knife rotary shaft	上糸メス回転軸	1	
11	ME270020	Hook drive rod(VT-CAⅡ)	フック駆動ロッド(VT-CAⅡ)	1	
51		Hex. socket bolt M4×12(With washers)	六角穴付ボルト M4×12(平座金 バネ座金付)		
52		Hex. bolt M4×20(With plain washer)	六角ボルト M4×20(平座金付)		
53		Hex. nut M3 I(With spring washer)	六角ナット M3 1種(バネ座金付)		
54		Hex. nut M3 I(With washers)	六角ナット M3 1種(平座金 バネ座金付)		
55		Hex. socket bolt M4×8	六角穴付ボルト M4×8		
56		Hex. socket bolt M3×5	六角穴付ボルト M3×5		
57		Hex. socket flush bolt M4×6	六角穴付皿ボルト M4×6		

02B Thread cut B
糸切りB



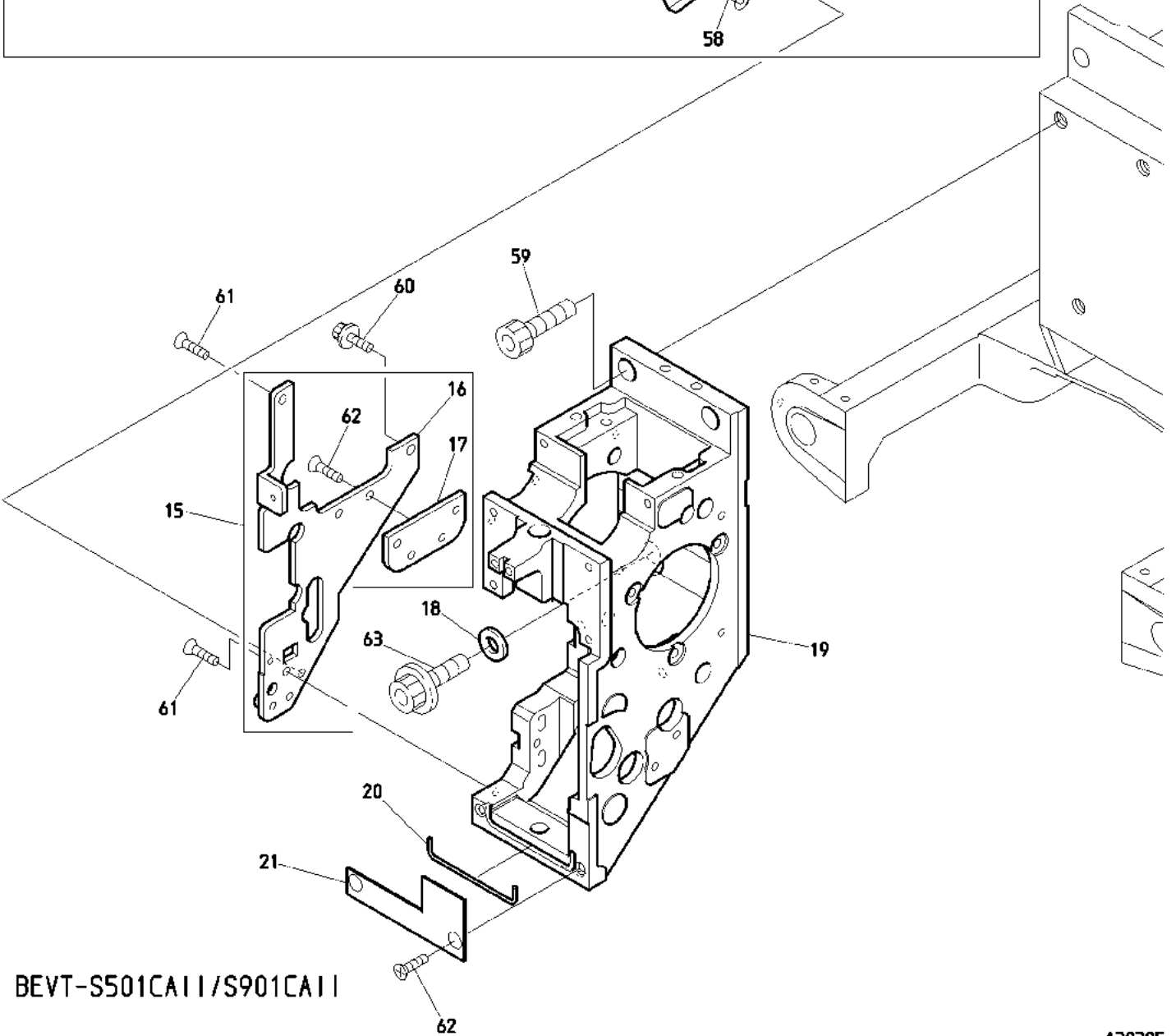
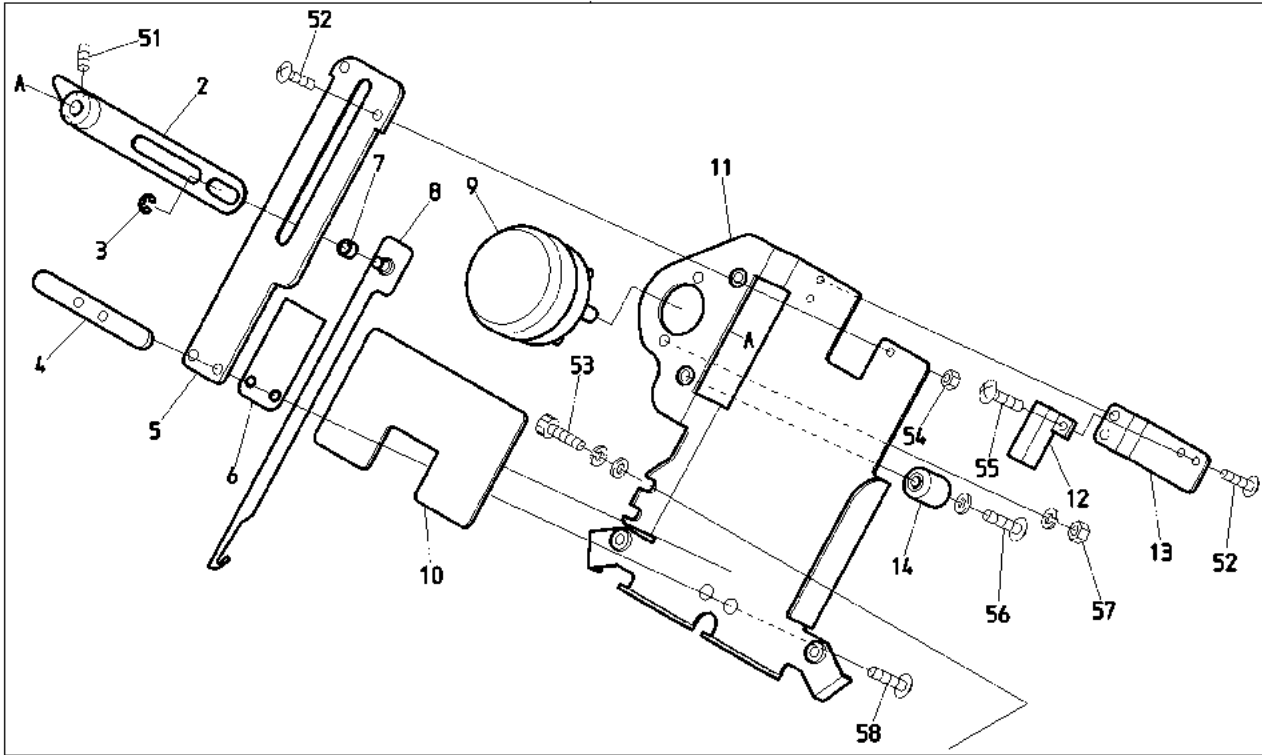
BEVT-S501CA11/S901CA11

O 2 B Thread cut B

糸切りB

ITEM	LIST No.	DESCRIPTION	部品名	Q'TY	NOTE
1	KX250081	Needle plate set screw (Hex. socket/Depth 2.2)	針板止めネジ(六角穴 深サ2.2)	2	
2	QJ270001	Cylinder throat plate a'ssy MK7-T	シリンダー針板ASSY MK7-T	1 set	
3	QJ270011	Cylinder throat plate MK7-T	シリンダー針板 MK7-T	1	
4	QJ270100	Parts set for throat plate MK7-T	針板用部品セット MK7-T(組付費込)	1 set	
5	QJ270080	Hex. socket set screw M3×2 (Black oxide finish, With three lock processed)	六角穴付止めネジ M3×2 (黒染, スリーロック加工付)	H × 1	
6	QJ270060	Metal washer MK7-T	金属ワッシャー MK7-T	H × 1	
7	QJ270020	Driving knife MK7-T	動メス MK7-T	1	
8	QJ270140	Wave washer MK7-T	ウェーブワッシャー MK7-T	1	
9	QJ270040	Driving knife rotary shaft MK7-T	動メス回転軸 MK7-T	1	
10	QJ270030	Fixed knife MK7-T	固定メス MK7-T	1	
11	QJ270070	Washer 3.2×5×0.5	ワッシャー 3.2×5×0.5	H × 1	
12	KX270010	Fixed knife set screw	固定メス止めネジ	1	
13	QJ270090	Lower thread support stay a'ssy MK7-T	下糸保持ステーASSY MK7-T	1	
14	ME270100	Lower thread knife drive rod (CA II /MK7)	下糸メス駆動ロッド (CA II /MK7)	1	
15	ME270140	Lower thread knife driving upper (MK7)	下糸メス駆動レバー 上 (MK7)	1	
16	A9011286	DU bush with flange (K5F0505-10)	鐸付DUブッシュ (K5F0505-10)	2	
17	ME270050	Drive lever bearing brock	駆動レバー軸受ブロック	1	
18	MB295250	Lever pin	レバーピン	1	
19	MF270110	Lower thread knife drive lever lower (MK7)	下糸メス駆動レバー下 (MK7)	1	
20	A9052078	Micro switch D2VW-01L2A-1	マイクロスイッチ D2VW-01L2A-1	1	
21	MF210080	Sensor bracket	センサーブラケット	1	
22	ME270120	Lever set pin (MK7)	レバーセットピン (MK7)	1	
23	MB295270	Lever connection plate	レバー連結プレート	1	
24	ME270130	Motor lever (MK7)	モーターレバー (MK7)	1	
25	ME270030	Thread cutter motor bracket (VT-CA II)	糸切りモーターブラケット (VT-CA II)	1	
26	EDY00600	Thread cutter motor (TS3617N473E24)	糸切りモーター (TS3617N473E24)	1	
51		Hex. socket bolt M4×12	六角穴付ボルト M4×12		
52		Hex. socket bolt M4×20 (With washer)	六角穴付ボルト M4×20 (平座金 バネ座金付)		
53		Truss screw M3×15	十字穴付トラス小ネジ M3×15		
54		Hex. socket bolt M3×6 (With washer)	六角穴付ボルト M3×6 (平座金 バネ座金付)		
55		Hex. nut M4 III (With spring washer)	六角ナット M4 3種 (バネ座金付)		
56		Hex. socket set screw (Cup point) M4×5	六角穴付止めネジ(くぼみ先) M4×5		
57		Flush screw M3×6	十字穴付皿小ネジ M3×6		

02C Thread cut C
糸切りC



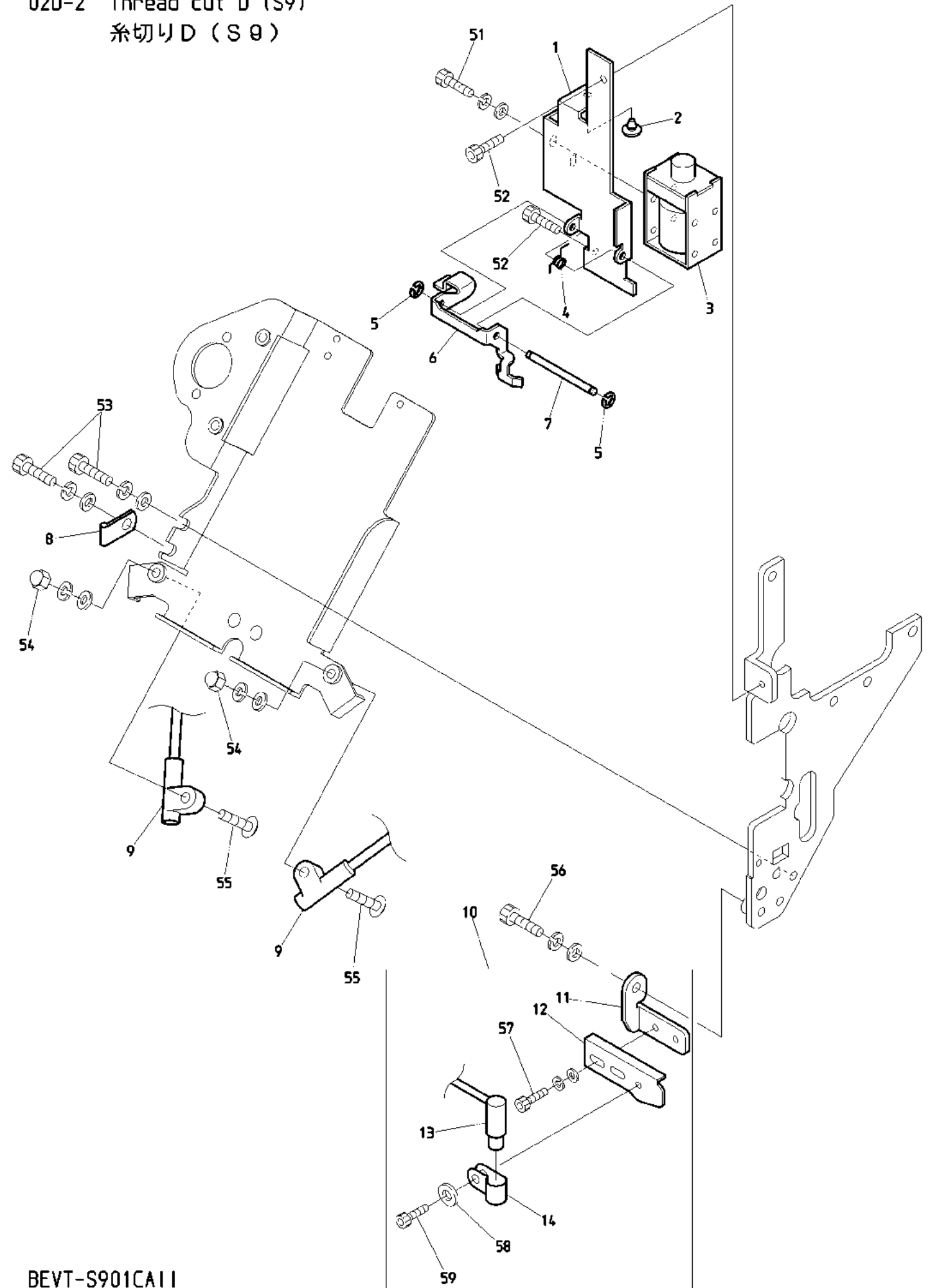
BEVT-S501CA11/S901CA11

O 2 C Thread cut C

糸切りC

ITEM	LIST No.	DESCRIPTION	部品名	Q'TY	NOTE
1	ME230121	Thread away a' ssy (S501CA II)	糸払イASSY (S501CA II)	1 set	S5
	ME230061	Thread away a' ssy (CA II)	糸払イASSY (CA II)	1 set	S9
2	NB0QK270040	Thread away solenoid lever	糸払イソレノイドレバー	1	
3	A9012127	E-ring (φ3)	E型止メ輪 (呼び径3)	1	
4	NB0QK270050	Nut plate	ナットプレート	1	
5	NB0QK270000	Thread away hook guide	糸払イフックガイド	1	
6	KL270450	Hook guide plate	フックガイドプレート	1	
7	A9011313	Bush 80B-0404	ブッシュ 80B-0404	1	
8	NB0QK270010	Thread away hook	糸払イフック	1	
9	A9056041	Rotary solenoid 4ER45-28×3×8×9 (24V)	ロータリーソレノイド 4ER45-28×3×8×9 (24V)	1	
10	NB0QK270070	Oil catch felt	油受けフェルト	1	
11	NB0QK270031	Thread away base	糸払イベース	1	S5
	ME230031	Thread away base (CA II)	糸払イベース (CA II)	1	S9
12	A9052028	Proximity switch (RS-603)	近接スイッチ (RS-603)	1	
13	NB0QK270021	Switch stay	スイッチステー	1	
14	KN272401	Stopper eccentric	ストッパーエキセン	1	
15	ME230021	Arm plate (CA II)	アームプレート (CA II)	1	
16	ME230130	Arm plate (CA II)	アームプレートブラケット	1	
17	ME230140	Arm plate (CA II)	アームプレートベース	1	
18	A9015011	Disc spring D16×D8.2×T0.6	皿バネ D16×D8.2×T0.6	1	
19	QK210001	Arm (S-head)	アーム (S頭部)	1	
20	QK250030	O-ring string φ1.78×70	Oリングヒモ φ1.78×70	1	
21	QK250020C	Oil stop plate	油止メプレート	1	
51		Hex. socket set screw M4×6	六角穴付止メネジ M4×6		
52		Truss screw M3×6	十字穴付トラス小ネジ M3×6		
53		Hex. socket bolt M4×8 (With washers)	六角穴付ボルト M4×8 (平座金 バネ座金付)		
54		Hex. nut M3 III	六角ナット M3 3種		
55		Truss screw M3×5	十字穴付トラス小ネジ M3×5		
56		Truss screw M4×20 (With plain washer)	十字穴付トラス小ネジ M4×20 (平座金付)		
57		Hex. nut M4 III (With spring washer)	六角ナット M4 3種 (バネ座金付)		
58		Truss screw M4×8 (With adhesive)	十字穴付トラス小ネジ M4×8 (接着剤付)		
59		Hex. socket bolt M8×25	六角穴付ボルト M8×25		
60		Sems hex. socket bolt with washers M4×10	座金組込六角穴付ボルト M4×10		
61		Flush screw M4×8	十字穴付皿小ネジ M4×8		
62		Flush screw M4×6	十字穴付皿小ネジ M4×6		
63		Hex. socket flange bolt M8×25	六角穴付フランジボルト M8×25		

020-2 Thread cut D (S9)
糸切りD (S9)

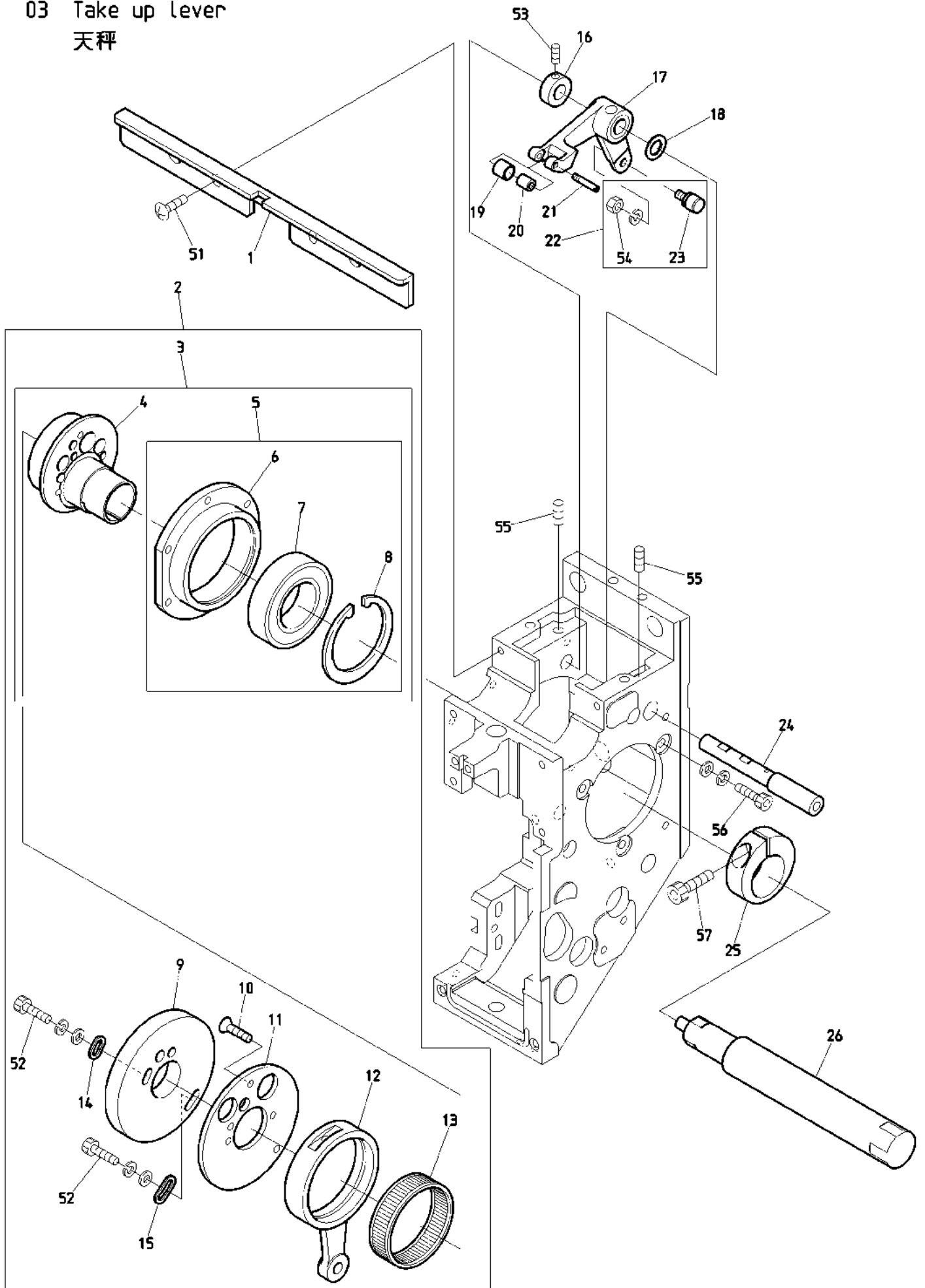


BEVT-S901CA11

O 2 D - 2 Thread cut D (S9)
系切り D (S 9)

ITEM	L I S T No.	DESCRIPTION	部品名	Q' TY	NOTE
1	QK270110	Thread support bracket	糸保持ブラケット	1	
2	A9014211	Rubber cushion TM-96-3	プラグクッションゴム TM-96-3	1	
3	A9056057	Keep solenoid TDS-K10SL-29P	キープソレノイド TDS-K10SL-29P	1	
4	QK270130C	Thread support lever spring	糸保持レバースプリング	1	
5	A9012465	E-ring(φ2)	E型止メ輪(呼び径2)	2	
6	QK270120	Thread support lever	糸保持レバー	1	
7	QK270100C	Thread support lever shaft	糸保持レバーシャフト	1	
8	A9068146	Steel alloy cable clip(COPS2, MISUMI)	スチール製ケーブルクリップ(COPS2, ミスミ)	1	
9	EP535140	LED lamp	LEDランプ	2	
10	EP536380	Laser marker a'ssy(Dot, CAⅡ)	レーザーマーカ-ASSY(ドット, CAⅡ)	1 set	
11	ME510000	Laser marker adjust bracket	レーザーマーカ-アジャストブラケット	1	
12	ME510010	Laser marker slide bracket	レーザーマーカ-スライドブラケット	1	
13	EP536170	Laser marker(Dot)	レーザーマーカ-(ドット)	1	
14	MK510100	Laser marker support clip	レーザーマーカ-保持クリップ	1	
51		Hex. socket bolt M3×5(With washer)	六角穴付ボルト M3×5(平座金 バネ座金付)		
52		Hex. socket bolt M3×5	六角穴付ボルト M3×5		
53		Hex. socket bolt M4×8(With washers)	六角穴付ボルト M4×8(平座金 バネ座金付)		
54		Hex. cap nut M4 Ⅲ(With washers)	六角袋ナット M4 3形(平座金 バネ座金付)		
55		Truss screw M4×15	十字穴付トラス小ネジ M4×15		
56		Hex. socket bolt M4×10(With washers)	六角穴付ボルト M4×10(平座金 バネ座金付)		
57		Hex. socket bolt M4×6(With washers)	六角穴付ボルト M4×6(平座金 バネ座金付)		
58		Plain washer(M3, φ13×t1)	平座金(呼び3, 外径13×t1)		
59		Hex. socket bolt M3×8	六角穴付ボルト M3×8		

03 Take up lever
 天秤



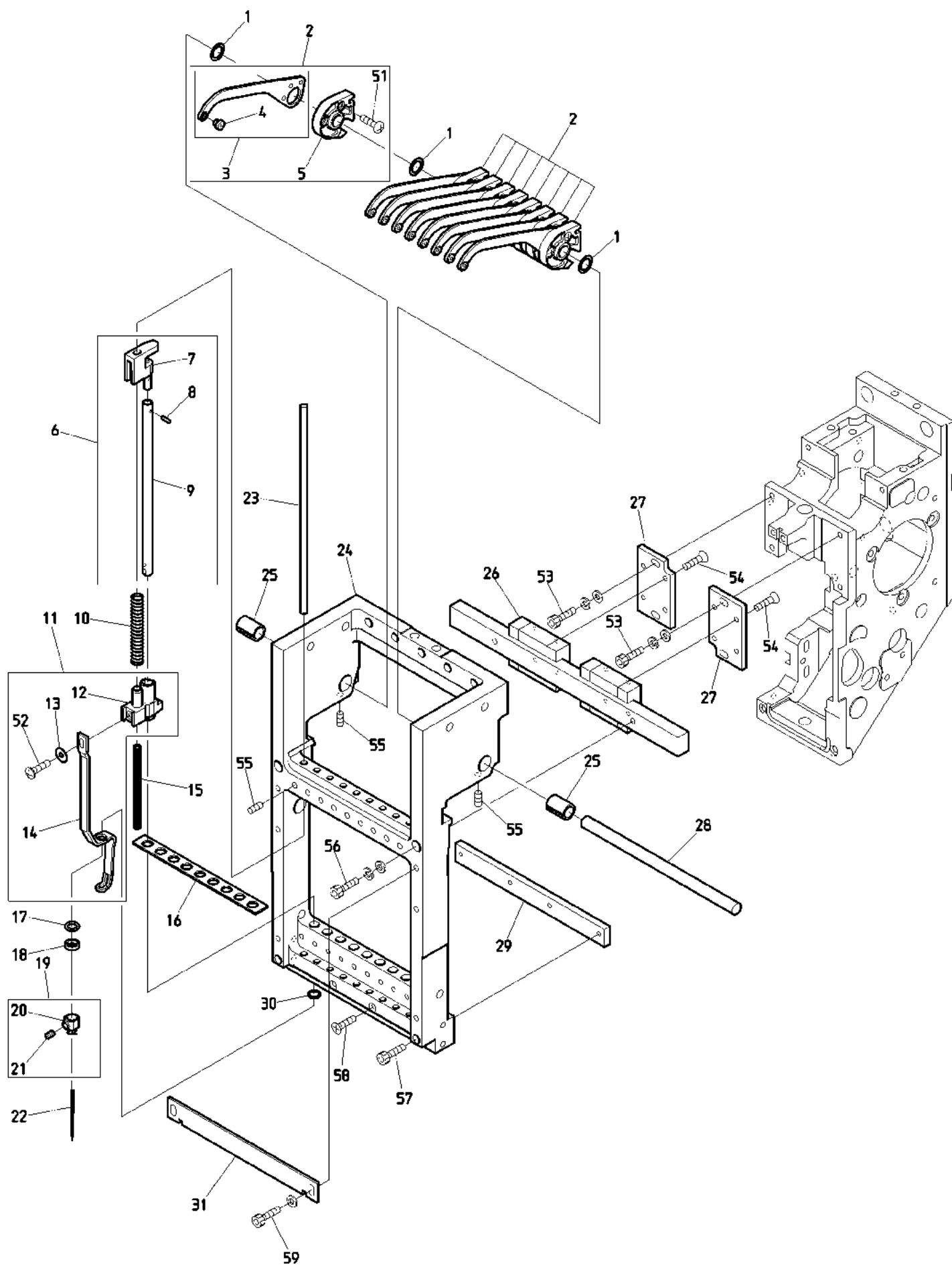
BEVT-S501CA11/S901CA11

03 Take up lever

天秤

ITEM	LIST No.	DESCRIPTION	部品名	Q'TY	NOTE
1	QK230610	Take up lever stocker (S5)	天秤ストッカー (S5)	1	S5
	ME230070	Take up lever stocker (S9/CA2)	天秤ストッカー (S9/CA2)	1	S9
2	QK230600	Take up lever Needle bar drive a'ssy (S-head)	天秤・針棒駆動 a'ssy (S頭部)	1	
3	RN230010	Needle bar driving cam a'ssy	針棒駆動カム a'ssy	1	
4	RN230020C2	Needle bar driving cam (Eccentric 9.2 φ20)	針棒駆動カム (偏心9.2 φ20)	1	
5	RN230030	Bearing case a'ssy	ベアリングケース a'ssy	1	
6	RN230040	Bearing case	ベアリングケース	1	
7	A9010073	Ball bearing (6005ZZ)	ボールベアリング (6005ZZ)	1	
8	A9012421	C-ring for hole φ47	C型止メ輪穴用 φ47	1	
9	QK230240	Take up lever cam S6S (S-head)	天秤カムS6S (S頭部)	1	
10	HB230620	Flush screw	十字穴付皿小ネジ (浸炭焼入)	3	
11	NBOQK230230	Take up lever cam base (S-head)	天秤カムベース (S頭部)	1	
12	NBOQK230220	Needle bar crank rod P54.5	針棒クランクロッド P54.5	1	
13	RH230271	Needle bearing	ニードルベアリング	1	
14	HB230070C	Washer for cam(1)	カム用ワッシャー(1)	1	
15	HB230080C	Washer for cam(2)	カム用ワッシャー(2)	1	
16	HB230800C	Take up lever drive lever fixed pin set collar	天秤駆動レバー固定ピンセットカラー	1	
17	NB2QK230260	Take up lever driving lever	天秤駆動レバー	1	
18	RH230610	Thrust washer	スラストワッシャー	1	
19	QK230271	Take up lever driving roller	天秤駆動コロ	1	
20	A9010140	Needle bearing (K3×6×7TV)	ニードルベアリング (K3×6×7TV)	1	
21	QK230250C	Take up lever driving roller shaft	天秤駆動コロ軸	1	
22	KF230501	Take up lever roller a'ssy	天秤コロ a'ssy	1	
23	KF230680	Cam followers (KR×4×7.9×15-1P×1)	カムフォロア (KR×4×7.9×15-1P×1)	1	
24	NBOQK230210	Take up lever driving lever shaft	天秤駆動レバー軸	1	
25	RH230330C	Needle bar driving cam set collar	針棒駆動カム締付カラー	1	
26	MR310020	Upper shaft (VT-CS)	上軸 (VT-CS)	1	
51		Truss screw M4×8	十字穴付トラス小ネジ M4×8		
52		Hex. socket bolt M4×8 (With washers)	六角穴付ボルト M4×8 (平座金 バネ座金付)		
53		Hex. socket set screw M5×5	六角穴付止メネジ M5×5		
54		Hex. nut M4 I (With spring washer)	六角ナット M4 1種 (バネ座金付)		
55		Hex. socket set screw M5×10	六角穴付止メネジ M5×10		
56		Hex. socket bolt M4×12 (With washers)	六角穴付ボルト M4×12 (平座金 バネ座金付)		
57		Hex. socket bolt M5×18	六角穴付ボルト M5×18		

04A-2 Needle bar A (S9)
針棒 A (S9)



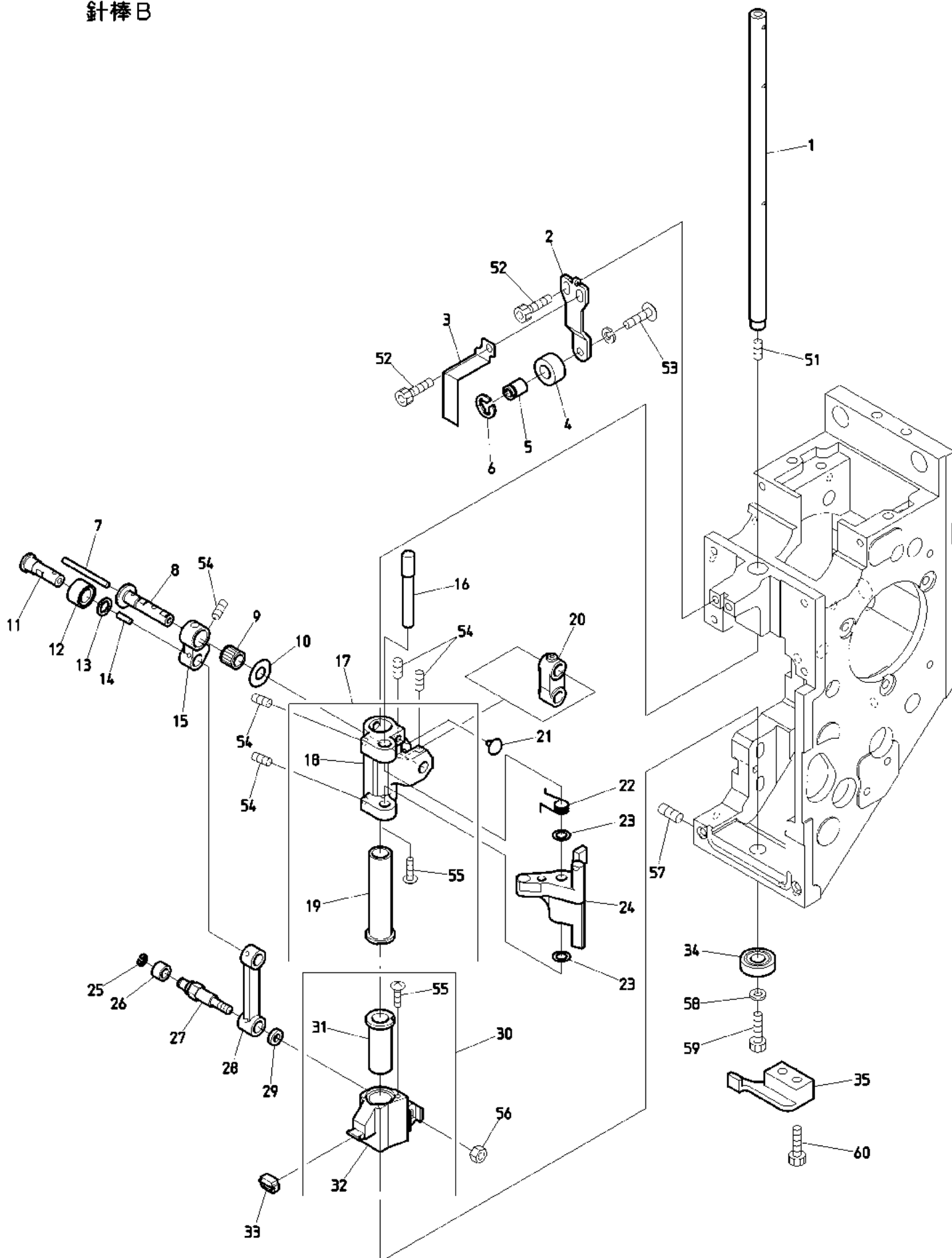
BEVT-S901CA11

04A-2 Needle bar A (S9)

針棒 A (S9)

ITEM	LIST No.	DESCRIPTION	部品名	Q'TY	NOTE
1	QK230520	Shim ring 8×12×0.5	シムリング 8×12×0.5	10	
2	QK230590	Take up lever a'ssy (S-head)	天秤ASSY (S頭部)	9	
3	NBQK230300	Take up lever (S-head)	天秤 (S頭部)	9	
4	HB230751	Take up lever thread guide	天秤糸道ガイド	1	
5	QK230310C	Take up lever timing block	天秤従動ブロック	9	
6	QK230451	Needle bar a'ssy (S-head)	針棒ASSY (S頭部)	9	
7	QK230380C	Needle bar guide	針棒ガイド	9	
8	A9012539	Fluted pin PS03NC2×6.4 (Without guide)	溝付ピン PS03NC2×6.4 (案内無し)	9	
9	QK230370C	Needle bar	針棒	9	
10	KV230040	Needle bar spring (Upper, for thick type)	針棒バネ (上, 厚物用)	9	
11	QK230561	Cloth hold a'ssy	布押エASSY	9	
12	QK230291C	Cloth hold clamp	布押エクランプ	9	
13	QK230530	Shim ring 3×10×0.3	シムリング 3×10×0.3	9	
14	QK230350C	Cloth hold (S-head)	布押エ (S頭部)	9	
15	SG230220	Needle bar spring (Lower)	針棒バネ (下)	9	
16	MH230100	Needle bar felt (DT-ZN)	針棒フェルト (DT-ZN)	1	
17	KF232130	O-ring (1B-AS568-902) C03091B	Oリング (1B-AS568-902) C03091B	9	
18	HT230120	Washer 2.4	ジュラコンワッシャー 2.4	9	
19	RH230440	Needle clamp (With hook, set screw)	針止め (フック・止めネジ付)	9	
20	RH230450	Needle clamp (With hook)	針止め (フック付)	9	
21	RH230460	Needle clamp screw	針止めネジ	9	
22	FN070011RG	Needle (DBXK5 11RG)	針 (DBXK5 11RG)	9	
23	QK230360C	Needle bar guide shaft	針棒ガイド軸	9	
24	ME230051	Slide block (S9/CA II)	スライドブロック (S9/CA II)	1	
25	NBQK230390	Take up lever collar	天秤割カラー	2	
26	A9011322	S9 LM guide (2SRS15MUUCSE+208LMS)	S9 LMガイド (2SRS15MUUCSE+208LMS)	1	
27	QK230280C	Linear guide base	リニアガイドベース	2	
28	NBQK230330	Take up lever shaft (S9)	天秤シャフト (S9)	1	
29	NBQK230420	Bearing plate (S9)	ベアリングプレート (S9)	1	
30	A9014167	O-ring SS065	Oリング SS065	9	
31	QK230340	Needle bar stocker (SH9)	針棒ストッカー (SH9)	1	
51		Pan screw M3×8	十字穴付ナベ小ネジ M3×8		
52		Plus-minus binding head screw M3×6	プラスマイナスバインド小ネジ M3×6		
53		Hex. socket bolt M4×12 (With washers)	六角穴付ボルト M4×12 (平座金 バネ座金付)		
54		Hex. socket flush bolt M3×6 (With adhesive)	六角穴付皿ボルト M3×6 (接着剤付)		
55		Hex. socket set screw M4×6	六角穴付止めネジ M4×6		
56		Hex. socket bolt M4×25	六角穴付ボルト M4×25		
57		Hex. socket bolt M3×30	六角穴付ボルト M3×30		
58		Flush screw M3×28	十字穴付皿小ネジ M3×28		
59		Hex. socket bolt M4×8 (With plain washer t0.5)	六角穴付ボルト M4×8 (t0.5 平座金付)		

04B Needle bar B
針棒B



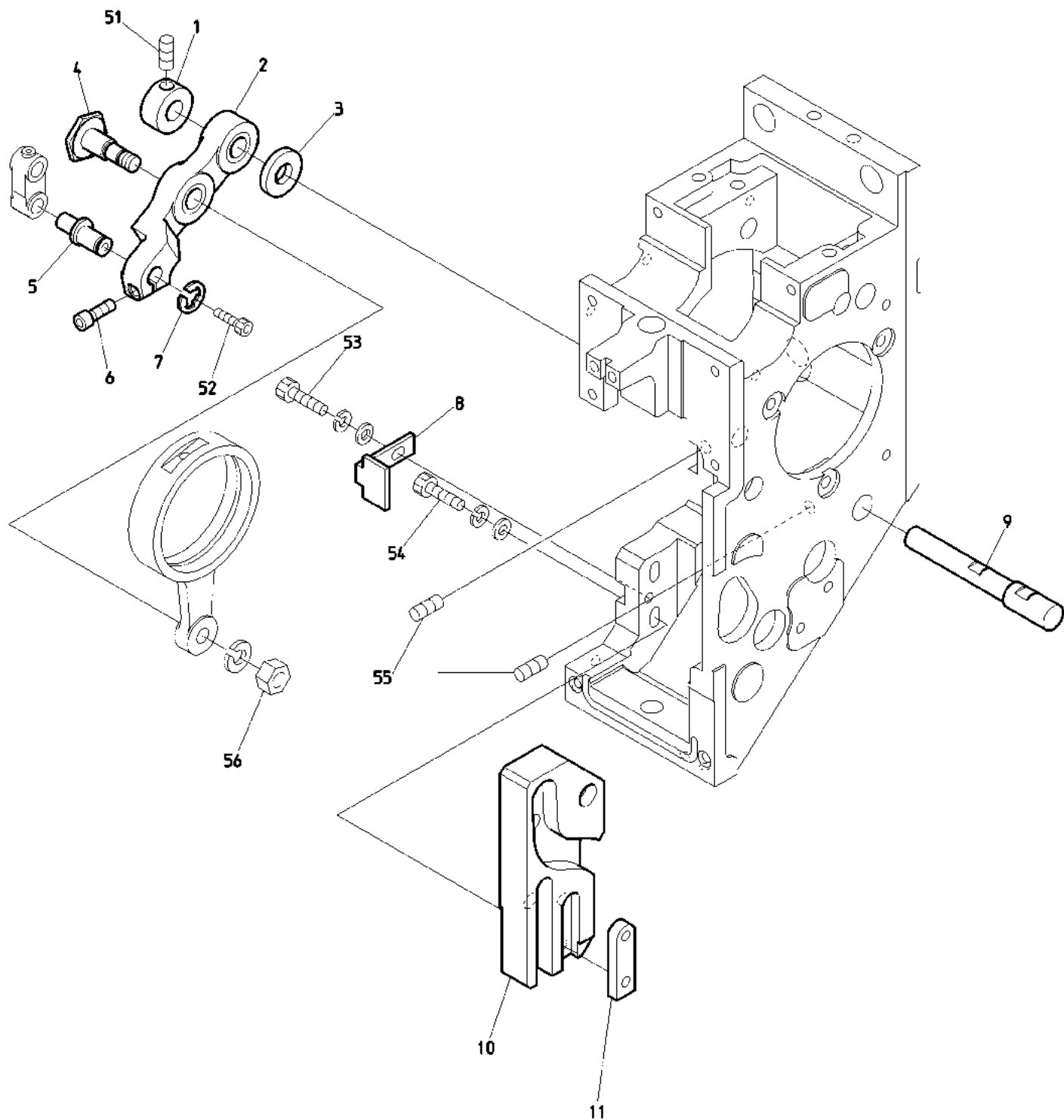
BEVT-S501CA11/S901CA11 BEXS-S*C BEVT-S1501C11

O 4 B Needle bar B

針棒B

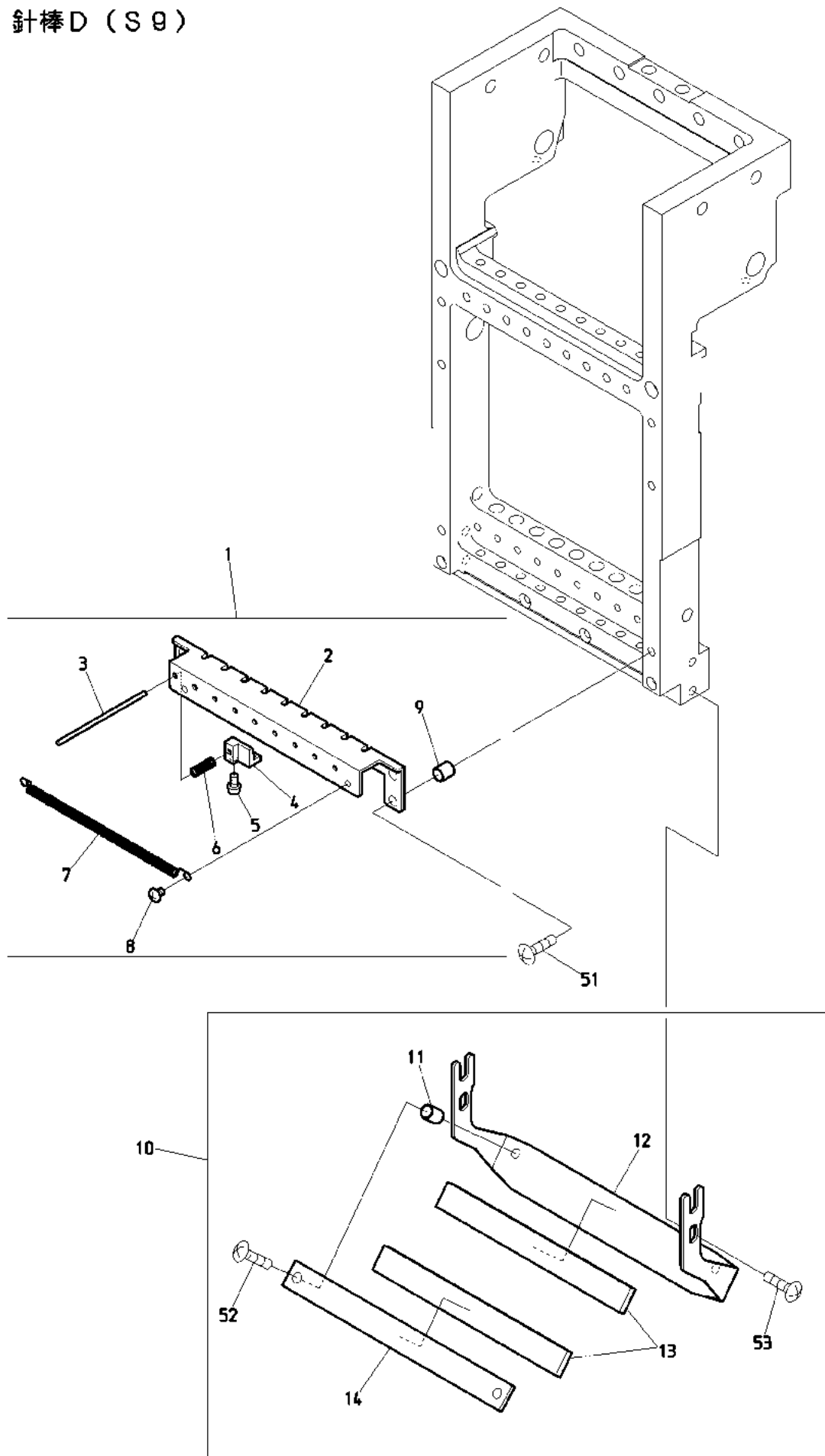
ITEM	LIST No.	DESCRIPTION	部品名	Q'TY	NOTE
1	QK230170	Driving shaft	駆動軸	1	
2	NBQK230181	Needle bar stopper bracket	針棒ストッパーブラケット	1	
3	NBQK230200	Indication plate(S-head)	表示プレート(S頭部)	1	
4	NBOHT230220	Needle bar stopper	針棒ストッパ	1	
5	QK230190C	Needle bar stopper fixing pin	針棒ストッパ取付ピン	1	
6	A9012471	E-ring(φ6) Black oxide finish	E型止メ輪(呼び径6) 黒染	2	
7	HT230750	Oil core(30mm)	油芯(30mm)	1	
8	QK230710	Small link pin	小リンクピン	1	
9	A9010144	Needle roller cage(KT698N)	ニードルケージ(KT698N)	1	
10	QH230230	Shim ring(φ14.5) H	シムリング(φ14.5) H	1	
11	RR230131	Link roller joint pin	リンクコロジョイントピン	1	
12	RR230151	Cloth hold roller	布押エコロ	1	
13	RR230140	Thrust washer	スラスト座金	1	
14	HT230760	Oil core(8mm)	油芯(8mm)	1	
15	NBQK230082	Link(Small) P14	リンク(小) P14	1	
16	QK230060C	Needle bar driver pin	針棒叩キピン	1	
17	QK230671	Needle bar driver slide block a'ssy	針棒叩キ摺動ブロックASSY	1	
18	QK230091C	Needle bar driver slide block	針棒叩キ摺動ブロック	1	
19	QK230650	Needle bar driver slide SUS bush(G7)	針棒叩キ摺動SUSブッシュ(G7)	1	
20	NBQK230050	Needle bar driving link	針棒駆動リンク	1	
21	A9014211	Rubber cushion TM-96-3	ブラグクッションゴム TM-96-3	1	
22	QK230111	Needle bar driver spring	針棒叩キバネ	1	
23	QK230460	Shim ring 5×8.5×0.7	シムリング 5×8.5×0.7	2	
24	QK230121C	Needle bar driver	針棒叩キ	1	
25	A9012127	E-ring(φ3)	E型止メ輪(呼び径3)	1	
26	KF230531	Roller(For take up lever)	コロ(天秤用)	1	
27	SG230180	Link roller joint pin(Large)	リンクコロジョイントピン(大)	1	
28	NBQK230070	Link(Large) P40	リンク(大) P40	1	
29	SG230190	Washer for joint pin	ジョイントピン用ワッシャー	1	
30	QK230680	Cloth hold support slide block a'ssy	布押工受摺動ブロックASSY	1	
31	QK230660	Cloth hold support slide SUS bush(G7)	布押工受摺動SUSブッシュ(G7)	1	
32	QK230151C	Cloth hold support slide block	布押工受摺動ブロック	1	
33	HT230340	Cloth hold support rubber	布押工受ゴム	1	
34	A9010139	Ball bearing(697ZZ)	ボールベアリング(697ZZ)	1	
35	QK230320C	Slide block guide	スライドブロックガイド	1	
51		Hex. socket set screw M4×4(With nylon)	六角穴付止メネジ M4×4(ナイロン付)		
52		Hex. socket bolt M4×8	六角穴付ボルト M4×8		
53		Hex. socket button bolt M4×8(Spring washer)	六角穴付ボタンボルト M4×8(バネ座金付)		
54		Hex. socket set screw M4×6(With nylon)	六角穴付止メネジ M4×6(ナイロン付)		
55		Truss screw M2.5×4(With adhesive)	十字穴付トラス小ネジ M2.5×4(接着剤付)		
56		Hex. nut M4 I	六角ナット M4 1種		
57		Hex. socket set screw(Truncated cone point) M5×8	六角穴付止メネジ(トガリ先) M5×8		
58		Plain washer(φ4.3×φ10×t0.8 Black oxide finish)	平座金(φ4.3×φ10×t0.8 黒染)		
59		Hex. socket bolt M4×6	六角穴付ボルト M4×6		
60		Hex. socket bolt M4×12	六角穴付ボルト M4×12		

04C Needle bar C
針棒C

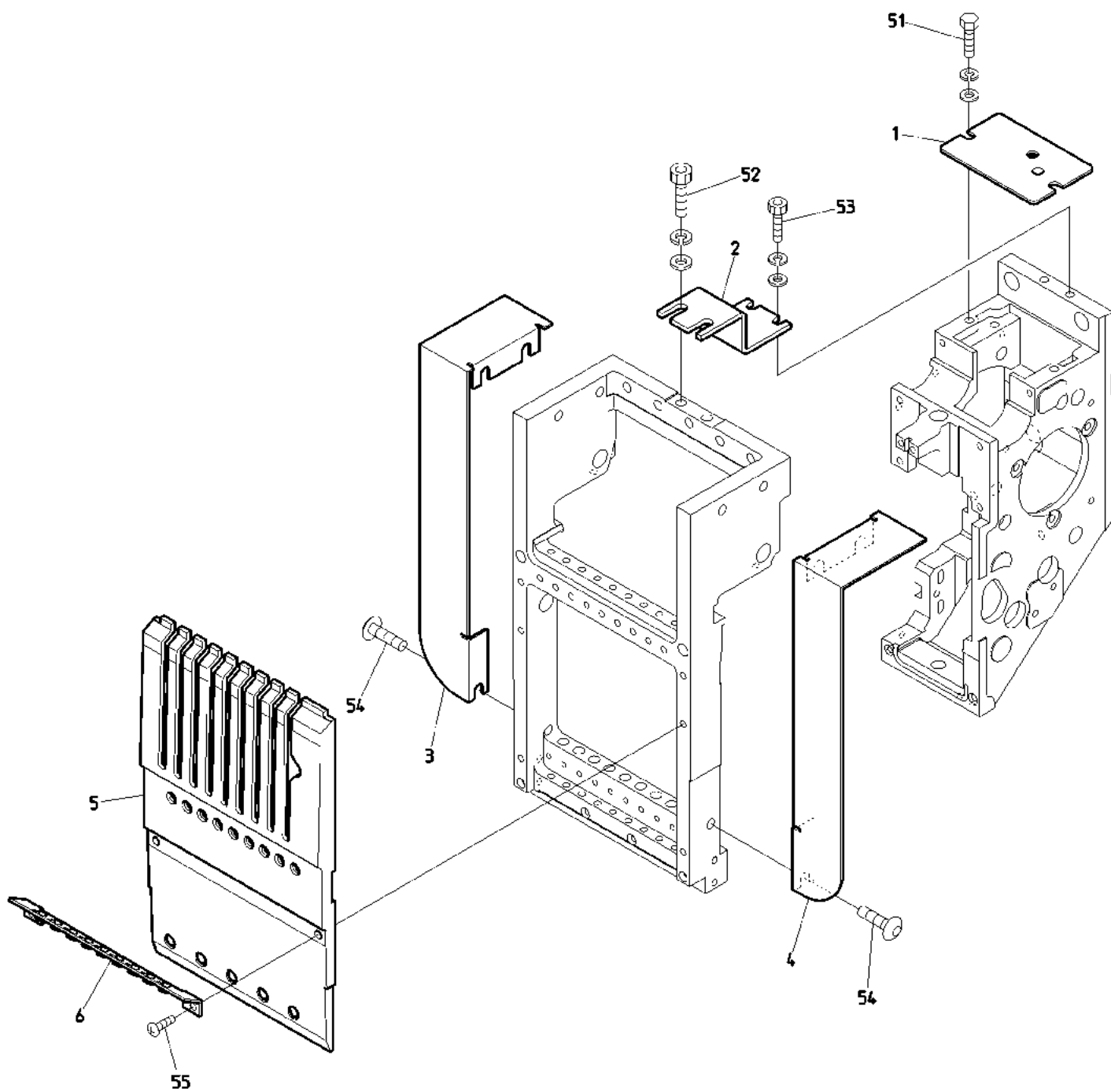


BEVT-S501CA11/S901CA11 BEXS-S*C BEXY-C11 BEVT-S1501C11
BEXL-C11

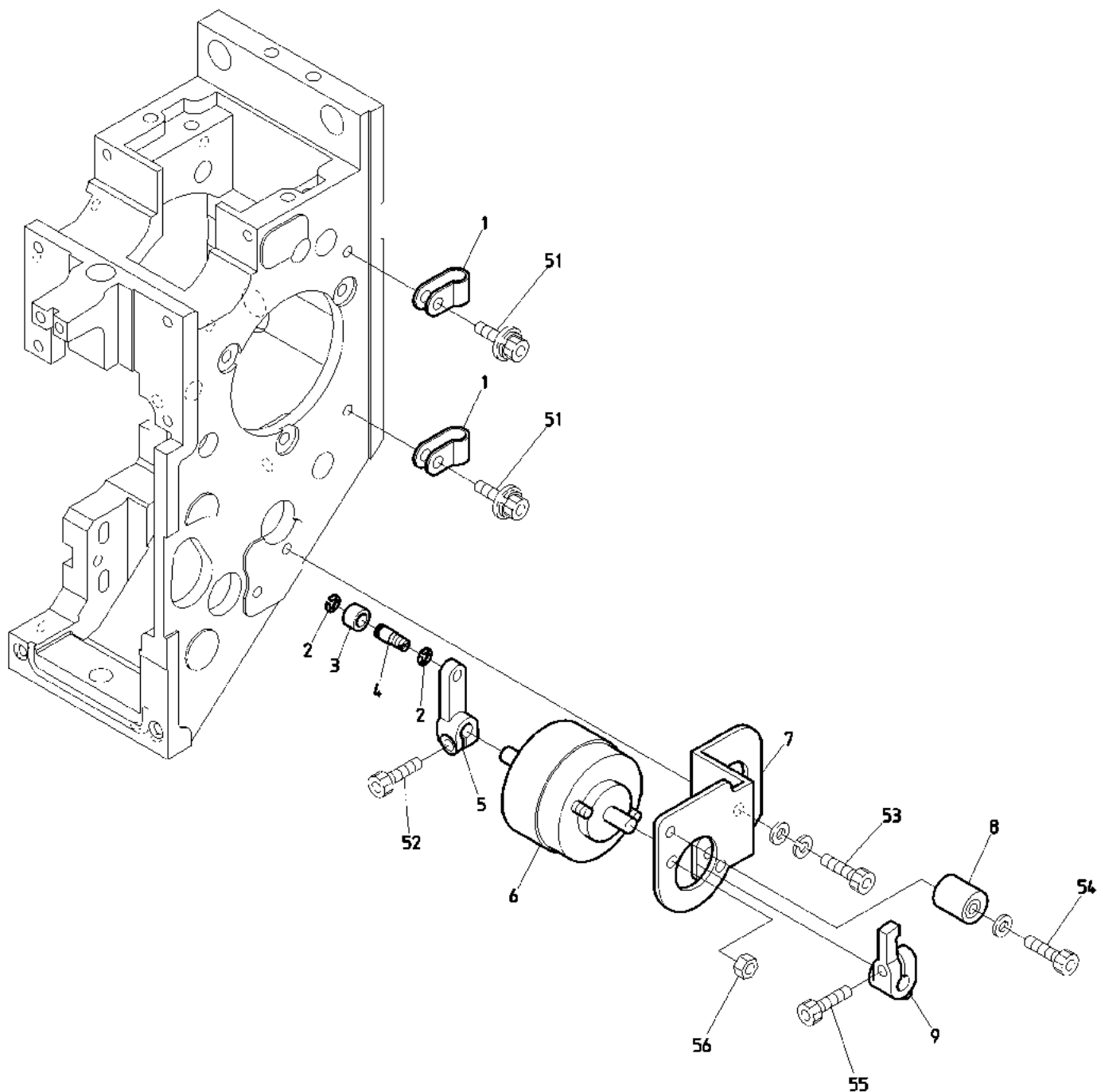
04D-2 Needle bar D (S9)
針棒D (S9)



04E-2 Needle bar E (S9)
針棒 E (S9)



05 Jump
ジャンプ

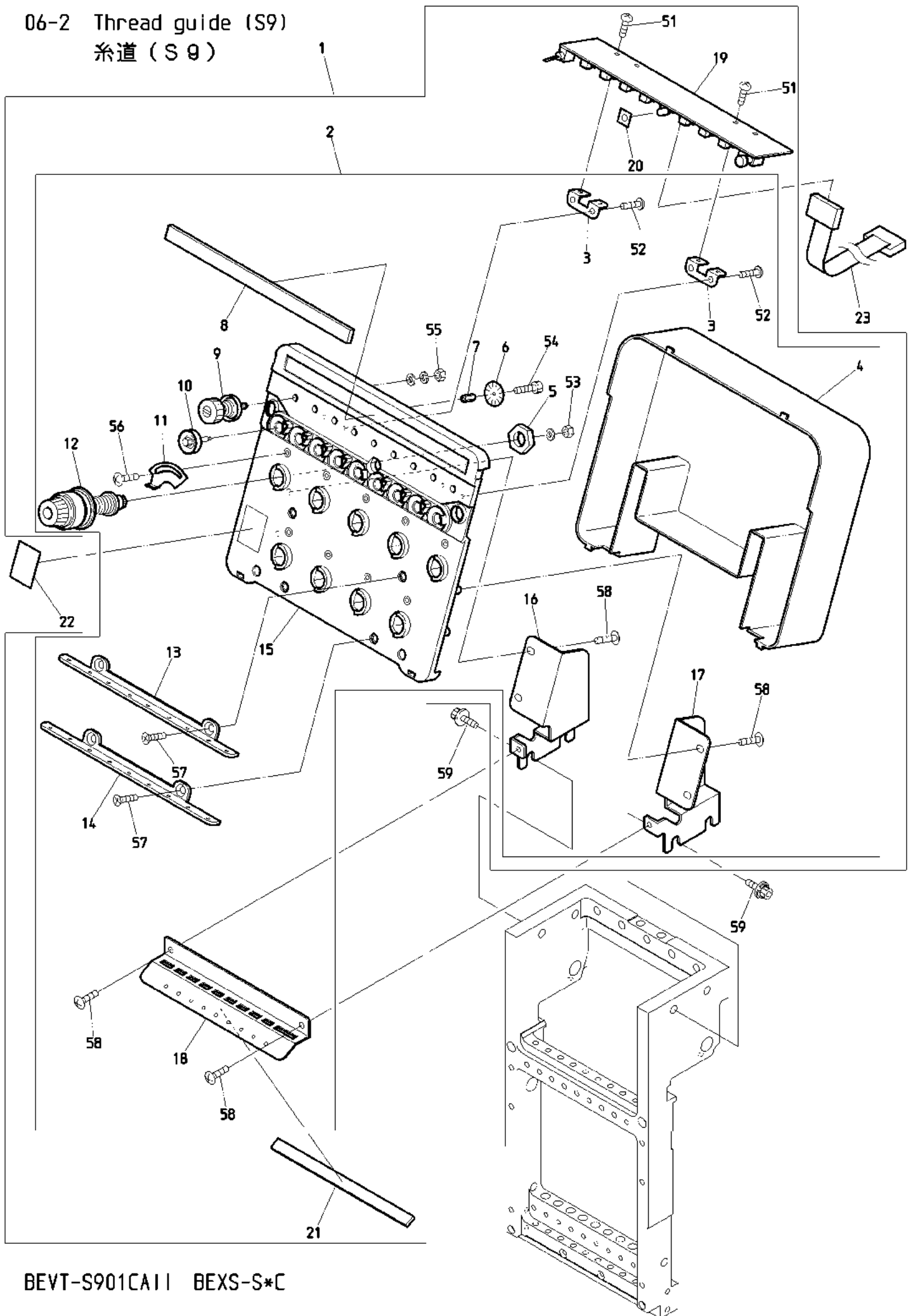


BEVT-S501CA11/S901CA11 BEVT-S1501C11

05 Jump
ジャンプ

ITEM	LIST No.	DESCRIPTION	部品名	Q'TY	NOTE
1	A9068002	Nylon clamp (SN-4A)	ナイロンクランプ (SN-4A)	2	
2	A9012127	E-ring (φ3)	E型止メ輪 (呼び径3)	2	
3	KF230531	Roller (For take up lever)	コロ (天秤用)	1	
4	QK240040C	Jump roller shaft	ジャンプコロ軸	1	Thread with adhesive coating ネジ部接着剤塗布
5	NB0QK240011	Jump solenoid lever	ジャンプレバー	1	
6	A9056056	Rotary solenoid 4ER25-29×3×4×8×9 (ETL)	ロータリーソレノイド 4ER25-29×3×4×8×9 (ETL)	1	
7	ME230011	Jump solenoid bracket (CA II)	ジャンプソレノイドブラケット (CA II)	1	
8	NBOKN272402	Stopper eccentric	ストッパーエキセン	1	
9	NB0QK240020	Jump stop lever	ジャンプストップレバー	1	
51		Sems hex. socket bolt with washers M4×8	座金組込六角穴付ボルト M4×8		
52		Hex. socket bolt M4×10	六角穴付ボルト M4×10		
53		Hex. socket bolt M4×12 (With washers)	六角穴付ボルト M4×12 (平座金 バネ座金付)		
54		Hex. socket bolt M4×18 (With plain washer)	六角穴付ボルト M4×18 (平座金付)		
55		Hex. socket bolt M4×12	六角穴付ボルト M4×12		
56		Hex. nut M4 III	六角ナット M4 3種		

06-2 Thread guide (S9)
糸道 (S9)

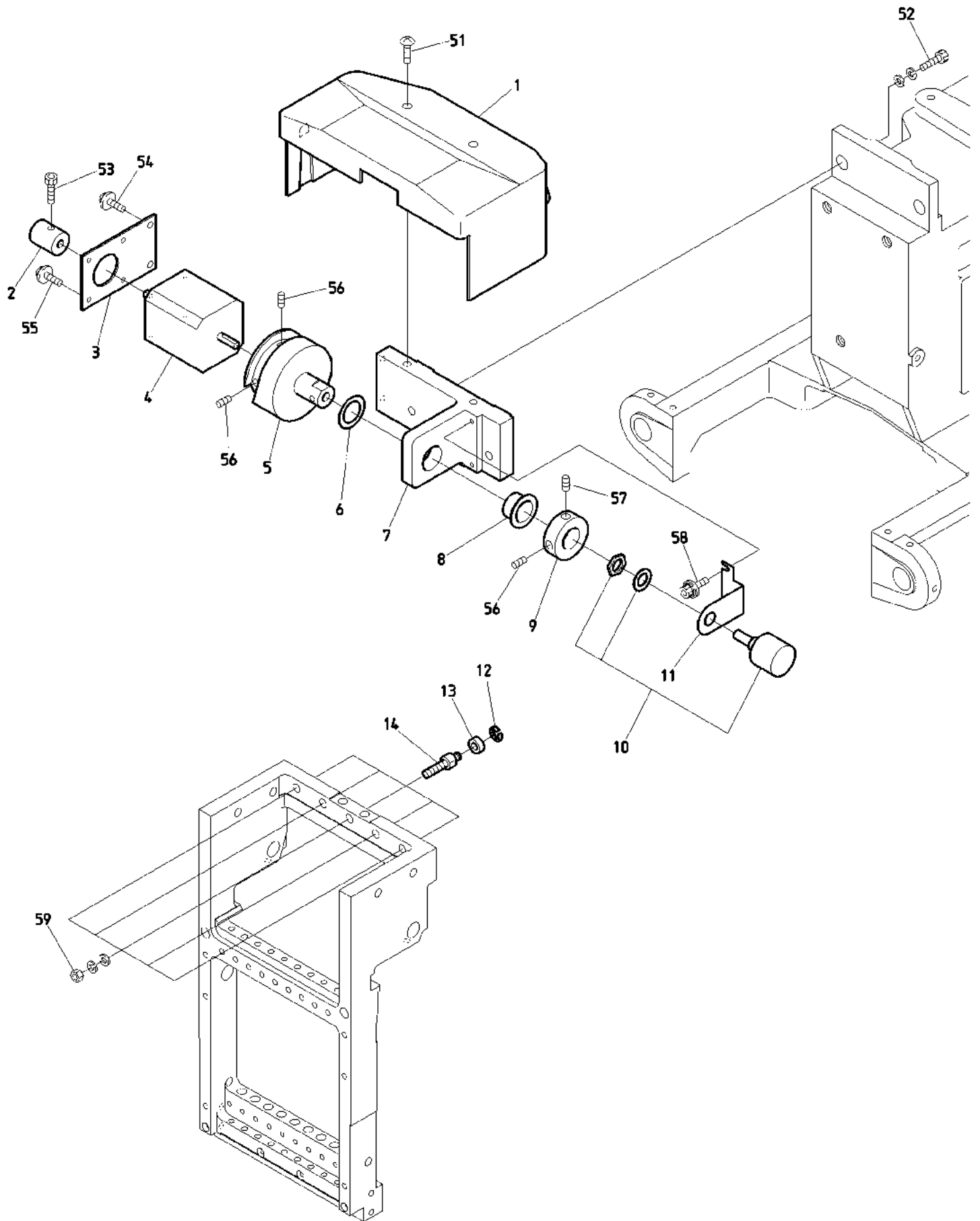


BEVT-S901CA11 BEXS-S*C

06-2 Thread guide (S9)
糸道 (S9)

ITEM	LIST No.	DESCRIPTION	部品名	Q'TY	NOTE
1	QK240180	Tension base a'ssy (S9)	テンション台ASSY (S9)	1 set	
2	NB2QK240090	Tension base a'ssy (S9) Without board	テンション台ASSY (S9) 基板無し	1 set	
3	NBORR240330	Switch board fixed base	スイッチ基板取付ベース	2	
4	NBOPE240010	Tension base cover (ZQ) CH	テンション台カバー (ZQ) CH	1	
5	HT240180	SM-nut	SMナット	9	
6	NBOHT240101	Lower thread detection sensor disk	下糸検知センサーディスク	9	
7	RR240670	Tension wheel nut (CKD)	テンションホイールナット (CKD)	9	
8	NBORR240280	Felt (DSH-YN)	フェルト (DSH-YN)	1	
9	RR240300C	Tension a'ssy (DS)	糸調子ASSY (DS)	9	
10	NBOHT240290	Tension wheel a'ssy	テンションホイール組立	9	
11	NBORR240510	Thread spring adjusting plate	糸掛けバネ調整板	9	
12	NB2RD240154	Dial tension a'ssy (DS)	ダイヤル糸調子組 (DS)	9	
13	NBORR240310	Thread guide plate upper (DSH-YN)	糸案内プレート・上 (DSH-YN)	1	
14	NBORR240320	Thread guide plate lower (DSH-YN)	糸案内プレート・下 (DSH-YN)	1	
15	NBOPC240060	Tension base case a'ssy (VS-Y9)	テンション台ケース Assy (VS-Y9)	1	
16	NBQK240100	Tension base bracket・R (S9)	テンション台ベース・R (S9)	1	
17	NBQK240110	Tension base bracket・L (S9)	テンション台ベース・L (S9)	1	
18	NBQK240080	Second thread guide plate (S9)	第二糸案内プレート (S9)	1	
19	EBY02583	C1209・switch board with thread detection	C1209・9本針糸検付スイッチ基板	1	
20	NBORR240660	LED oil avoid rubber plate	LED油避けゴム板	1	
21	SW240030	Sponge rubber (DSH-ZN)	スポンジゴム (DSH-ZN)	1	
22	NBORR240390	Number label	番号ラベル	1	
23	EBY01627	H2074, 16 needle flat cable (Z12)	H2074, 16芯フラットケーブル (Z12)	1	
51		Pan screw M3×8	十字穴付ナベ小ネジ M3×8		
52		Pan head tapping screw B tight M3×8	十字穴付ナベ頭タップ Bタイト M3×8		
53		Hex. nut M4 I (With plain washer)	六角ナット M4 1種 (平座金付)		
54		Hex. socket bolt M2×3	六角穴付ボルト M2×3		
55		Hex. nut SM11/64 (With washers)	六角ナット SM11/64 (平座金 バネ座金付)		
56		Truss screw M3×5	十字穴付トラス小ネジ M3×5		
57		Flush screw M4×8	十字穴付皿小ネジ M4×8		
58		Truss screw M4×10	十字穴付トラス小ネジ M4×10		
59		Hex. socket flange bolt M6×15	六角穴付フランジボルト M6×15		

07 Color change
色換え



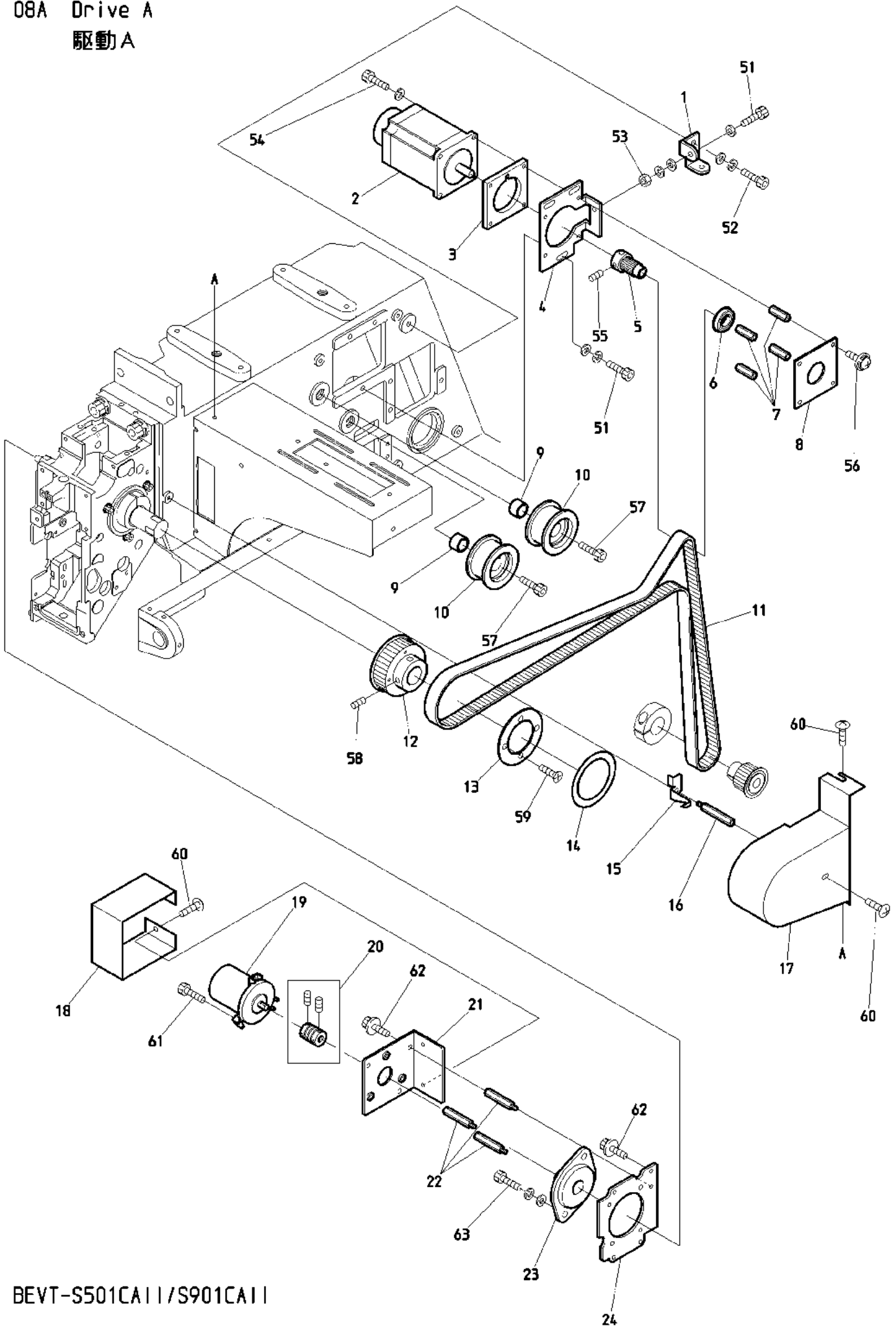
BEVT-S501CA11/S901CA11

07 Color change

色換え

ITEM	LIST No.	DESCRIPTION	部品名	Q'TY	NOTE
1	MR250010	Color change cover (VT-CS)	色換えカバー (VT-CS)	1	
2	MG330090C	Manual connecting shaft	手動連結シャフト	1	
3	MR330030	Color change motor fixing plate	色換えモーター取付プレート	1	
4	MG330110	Color change motor (TS3617N111E24)	色換えモーター (TS3617N111E24)	1	
5	MR330000	Color change cam (VT-CS)	色換えカム (VT-CS)	1	
6	A9010109	Polyester slider (STW-FT150)	ポリスライダ (STW-FT150)	1	
7	MR330020	Color change base (VT-CS)	色換えベース (VT-CS)	1	
8	A9011285	DU bush with flange (K5F1510-23)	鍍付キDUブッシュ (K5F1510-23)	1	
9	MG330080	Color change set collar	色換えセットカラー	1	
11	MG330070	Potentiometer fixed plate	ポテンショメーター取付プレート	1	
10	MF510010	Potentiometer (M-22E10-050)	ポテンショメーター (M-22E10-050)	1	
12	A9012127	E-ring ($\phi 3$)	E型止メ輪 (呼び径3)	3	S5
				5	S9
13	A9010136	Ball bearing (L-1050ZZ)	ボールベアリング (L-1050ZZ)	3	S5
				5	S9
14	KX330160	Connecting roller shaft	連結コロ軸	3	S5
				5	S9
51		Truss screw M5×8	十字穴付トラス小ネジ M5×8		
52		Hex. socket bolt M6×20 (With washers)	六角穴付ボルト M6×20 (平座金 バネ座金付)		
53		Hex. socket bolt M4×8	六角穴付ボルト M4×8		
54		Pan screw M4×10 (With washers)	十字穴付ナベ小ネジ M4×10 (平座金 バネ座金付)		
55		Pan screw M3×6 (With washers)	十字穴付ナベ小ネジ M3×6 (平座金 バネ座金付)		
56		Hex. socket set screw (Flat point) M4×10	六角穴付止メネジ (平先) M4×10		
57		Hex. socket set screw (Cup point) M6×8	六角穴付止メネジ (くぼみ先) M6×8		
58		Hex. socket bolt M3×6 (With washers)	六角穴付ボルト M3×6 (平座金 バネ座金付)		
59		Hex. nut M6 III (With washers)	六角ナット M6 3種 (平座金 バネ座金付)		

08A Drive A
駆動A



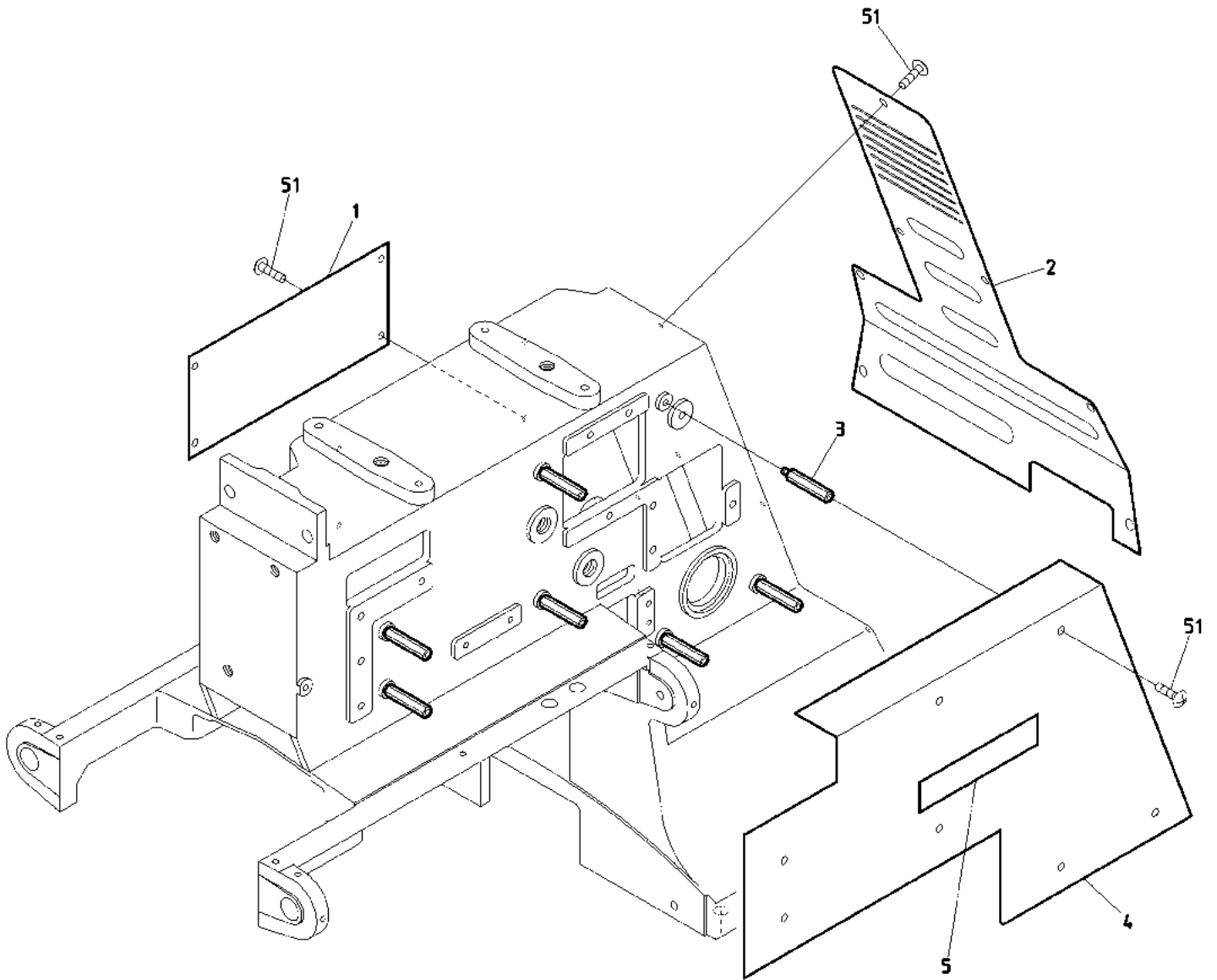
BEVT-S501CA11/S901CA11

08A Drive A

駆動A

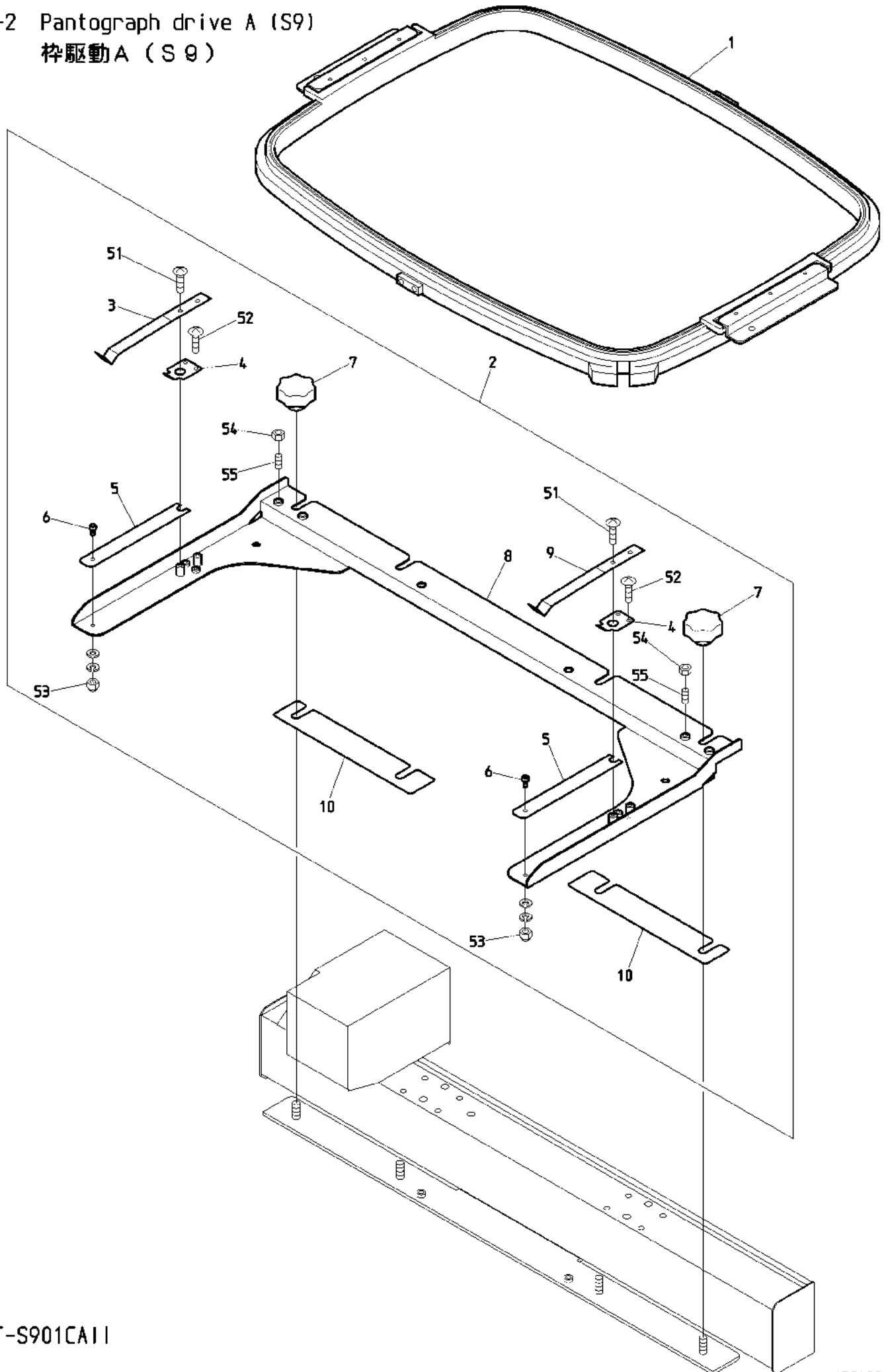
ITEM	LIST No.	DESCRIPTION	部品名	Q'TY	NOTE
1	ME310030	Tension bolt bracket	テンションボルトブラケット	1	
2	EDY00430	200W servo motor (TS4747N3200E600)	200Wサーボモーター (TS4747N3200E600)	1	
3	ME310040	Main shaft motor spacer	主軸モーター Spacer	1	
4	ME310010	Main shaft motor bracket	主軸モーターブラケット	1	
5	ME310000	Main shaft motor pulley (S3M, P=16)	主軸モータープーリー (S3M, P=16)	1	
6	A9010142	Ball bearing with snap ring (6901ZZNR)	ボールベアリング止め輪付 (6901ZZNR)	1	
7	ME310050	Hex. post (PLSFB7-22.5)	六角支柱 (PLSFB7-22.5)	4	
8	ME310020	Main shaft motor bearing plate	主軸モーター軸受プレート	1	
9	MR310010	Idler spacer	アイドラスパサー	2	
10	A9019097	Idler (TPBSN40-20)	アイドラ (TPBSN40-20)	2	
11	A9020248	Timing belt (B150S3M1305)	タイミングベルト (B150S3M1305)	1	
12	MR310033	Main shaft upper pulley (S3M, P=60)	主軸上プーリー (S3M, P=60)	1	
13	MR310080	Pulley flange	プーリーフランジ	1	
14	MR790000	Rotary angle label	回転角ラベル	1	
15	MR310070	Angle gauge	指針	1	
16	ME250160	Hex. post (PLSBWRK7-40)	六角支柱 (PLSBWRK7-40)	1	
17	ME250081	Main shaft cover (CA II)	主軸カバー (CA II)	1	
18	ME250140	Encoder cover (CA II)	エンコーダーカバー (CA II)	1	
19	MF510000	Encoder (With fixed flange)	エンコーダー (取付フランジ付)	1	
20	A9013071	Coupling (MCJ16-6-6)	カップリング (MCJ16-6-6)	1	
21	ME310070	Encoder bracket (CA II)	エンコーダーブラケット (CA II)	1	
22	MR250030	S-Cover stud	Sカバースタッド	3	
23	SK480030	Frang unit	フランジ形ユニット	1	
24	ME310060	Bearing plate (CA II)	軸受プレート (CA II)	1	
51		Hex. socket bolt M5×30 (With plain washer)	六角穴付ボルト M5×30 (平座金付)		
52		Hex. socket bolt M5×15 (With washers)	六角穴付ボルト M5×15 (平座金 バネ座金付)		
53		Hex. nut M5 (With washers)	六角ナット M5 (平座金 バネ座金付)		
54		Hex. socket bolt M4×20 (With washers)	六角穴付ボルト M4×20 (平座金 バネ座金付)		
55		Hex. socket set screw (Cup point) M5×6	六角穴付止めネジ (くぼみ先) M5×6		
56		Sems pan screw with washers M4×10	座金組込十字穴付ナベ小ネジ M4×10		
57		Hex. socket bolt M12×35	六角穴付ボルト M12×35		
58		Hex. socket set screw (Cup point) M6×8	六角穴付止めネジ (くぼみ先) M6×8		
59		Flush screw M3×6	十字穴付皿小ネジ M3×6		
60		Truss screw M4×6	十字穴付トラス小ネジ M4×6		
61		Hex. socket bolt M4×12	六角穴付ボルト M4×12		
62		Sems hex. socket bolt with washers M4×10	座金組込六角穴付ボルト M4×10		
63		Hex. socket bolt M5×12 (With washers)	六角穴付ボルト M5×12 (平座金 バネ座金付)		

08B Drive B
駆動B

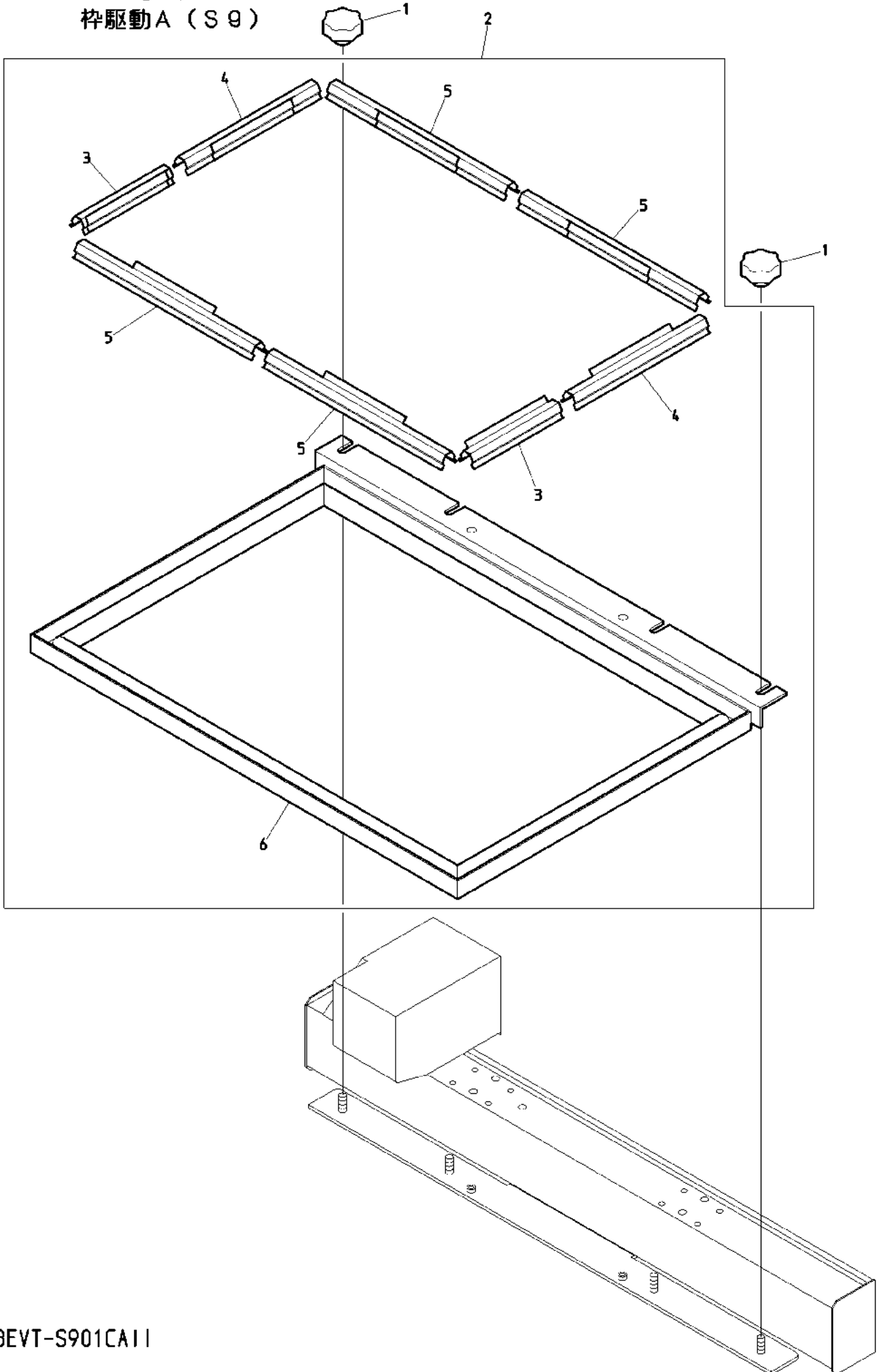


BEVT-S501CA11/S901CA11

10A-2 Pantograph drive A (S9)
枠駆動A (S9)

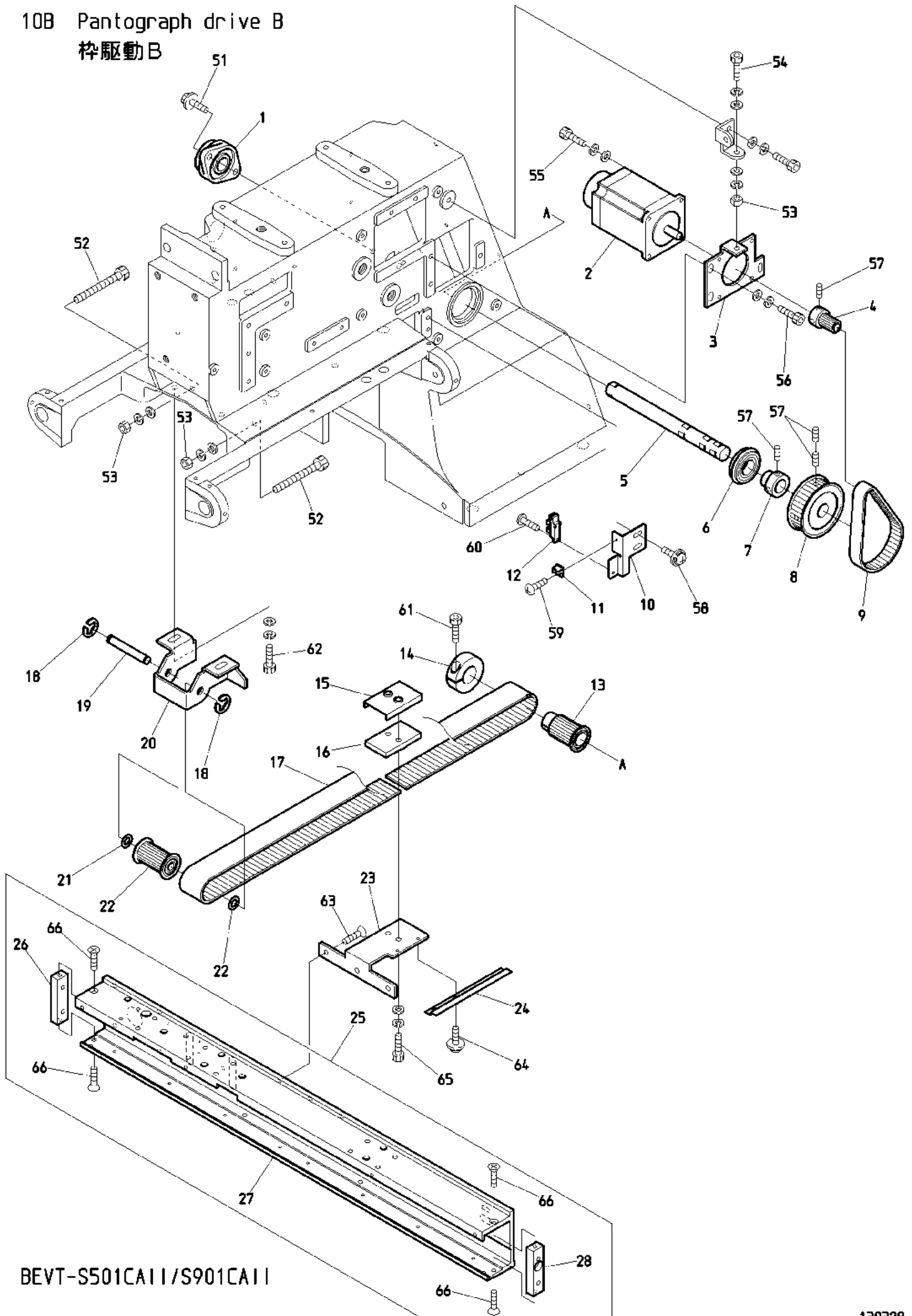


10A-3 Pantograph drive A (S9)
枠駆動A (S9)



BEVT-S901CA11

10B Pantograph drive B
 枠駆動B



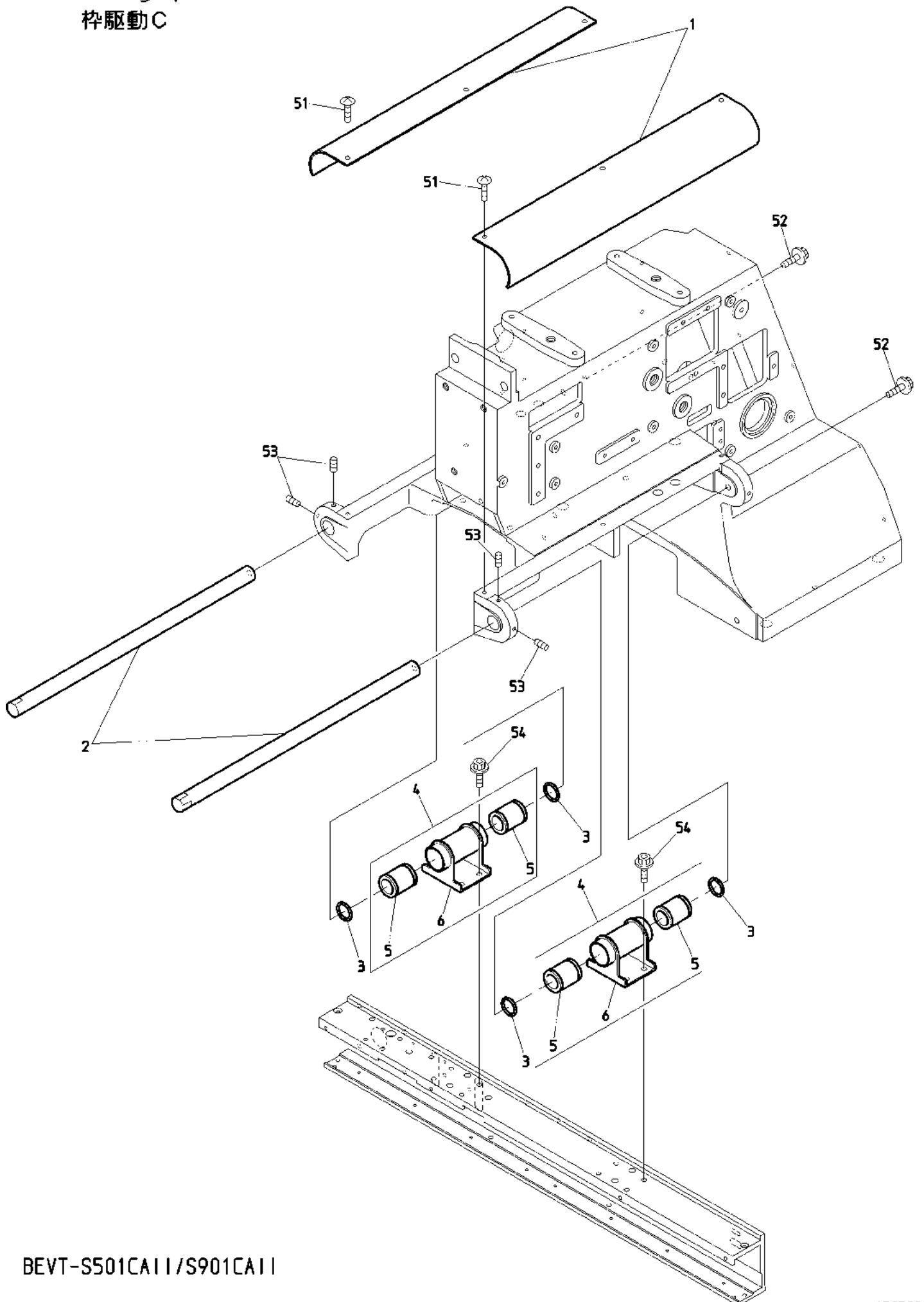
BEVT-S501CA11/S901CA11

10B Pantograph drive B

枠駆動B

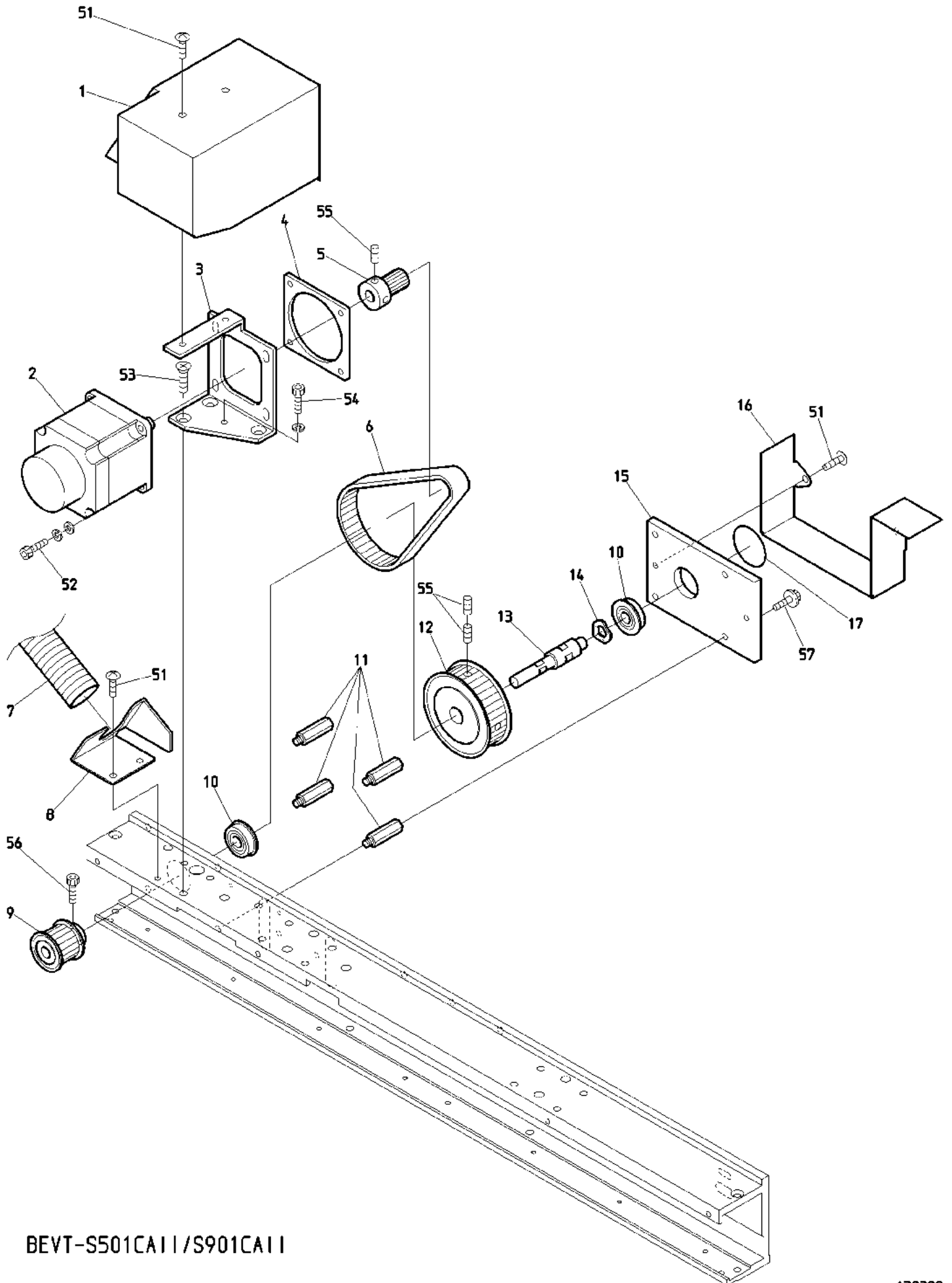
ITEM	LIST No.	DESCRIPTION	部品名	Q'TY	NOTE
1	A9011244	Bearing unit(UFL002D)	軸受ユニット(UFL002D)	1	
2	EDY00430	200W servo motor(TS4747N3200E600)	200Wサーボモーター(TS4747N3200E600)	1	
3	ME480140	H-shaft motor bracket	H軸モーターブラケット	1	
4	MR480220	H,V-shaft motor drive pulley	HV軸モーター駆動プーリー	1	
5	ME480110	H-shaft drive shaft	H軸駆動シャフト	1	
6	A9010141	Deep groove ball bearing(6003ZZNR)	深溝玉軸受(6003ZZNR)	1	
7	ME480160	H-shaft collar	H軸シャフトカラー	1	
8	ME480080	H-shaft timing pulley	H軸モーター従動プーリー	1	
9	A9020247	Timing belt(B150S3M258)	タイミングベルト(B150S3M258)	1	
10	ME480121	H-shaft sensor fixing plate	H軸センサー取付プレート	1	
11	A9068156	Miniature clamp(MB-2)	ミニクランプ(MB-2)	1	
12	EDY00270	Photo interrupter(GP1A75E)	フォトインタラプタ(GP1A75E)	1	
13	ME480020	H-shaft drive pulley	H軸駆動プーリー	1	
14	HH481980	φ19 clamp	φ19割リクランプ	1	
15	ME480150	H-shaft belt clamp set	H軸ベルトクランプ押エ	1	
16	ME480060	H-shaft belt clamp	H軸ベルトクランプ	1	
17	ME480030	Timing belt(O30-MA3-20000E-L)	タイミングベルト(O30-MA3-20000E-L)	1	
18	A9012051	E-ring φ6	E型止メ輪 φ6	2	
19	ME480050	H-shaft belt tension shaft	H軸ベルトテンションシャフト	1	
20	ME480101	H-shaft belt tension bracket	H軸ベルトテンションブラケット	1	
21	A9012164	Thrust washer(R-TW0815)	ルーロンスラストワッシャー(R-TW0815)	2	
22	ME480040	H-shaft timing pulley	H軸従動プーリー	1	
23	ME480130	H-shaft connecting bracket	H軸連結ブラケット	1	
24	ME480071	H-shaft sensor plate	H軸センサープレート	1	
25	ME480300	V-shaft base(CA II)	V軸ベース(CA II)	1 set	
26	ME480190	V-shaft flame stay L	V軸フレームステーL	1	
27	ME480220	V-shaft base flame(CA II)	V軸ベースフレーム(CA II)	1	
28	ME480180	V-shaft flame stay R	V軸フレームステーR	1	
51		Hex. socket flange bolt M6×18	六角穴付フランジボルト M6×18		
52		Hex. socket bolt M5×30	六角穴付ボルト M5×30		
53		Hex. nut M5(With washers)	六角ナット M5(平座金 バネ座金付)		
54		Hex. socket bolt M5×30(With washers)	六角穴付ボルト M5×30(平座金 バネ座金付)		
55		Hex. socket bolt M4×12(With washers)	六角穴付ボルト M4×12(平座金 バネ座金付)		
56		Hex. socket bolt M5×15(With washers)	六角穴付ボルト M5×15(平座金 バネ座金付)		
57		Hex. socket set screw(Cup point) M5×6	六角穴付止メネジ(くぼみ先) M5×6		
58		Sems pan screw with washers M4×10	座金組込十字穴付ナベ小ネジ M4×10		
59		Pan screw M2.6×5	十字穴付ナベ小ネジ M2.6×5		
60		Pan screw M3×4	十字穴付ナベ小ネジ M3×4		
61		Hex. socket bolt M5×18	六角穴付ボルト M5×18		
62		Hex. socket bolt M6×15(With washers)	六角穴付ボルト M6×15(平座金 バネ座金付)		
63		Hex. socket flush bolt M5×8	六角穴付皿ボルト M5×8		
64		Sems pan screw with washers M3×6	座金組込十字穴付ナベ小ネジ M3×6		
65		Hex. socket bolt M5×20(With washers)	六角穴付ボルト M5×20(平座金 バネ座金付)		
66		Flush screw M4×10	十字穴付皿小ネジ M4×10		

10C Pantograph drive C
杵駆動C



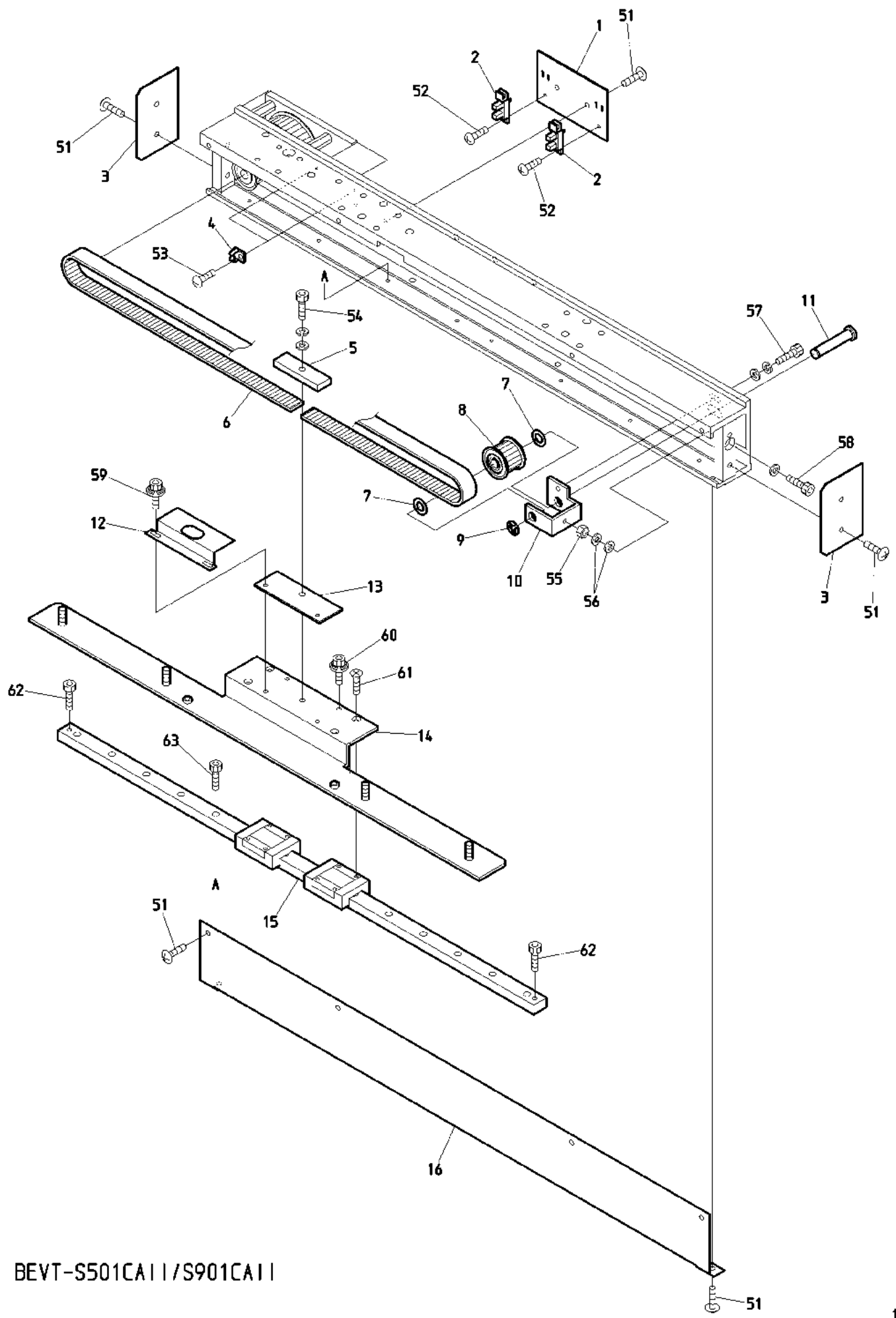
BEVT-S501CA11/S901CA11

100 Pantograph drive D
杵駆動D



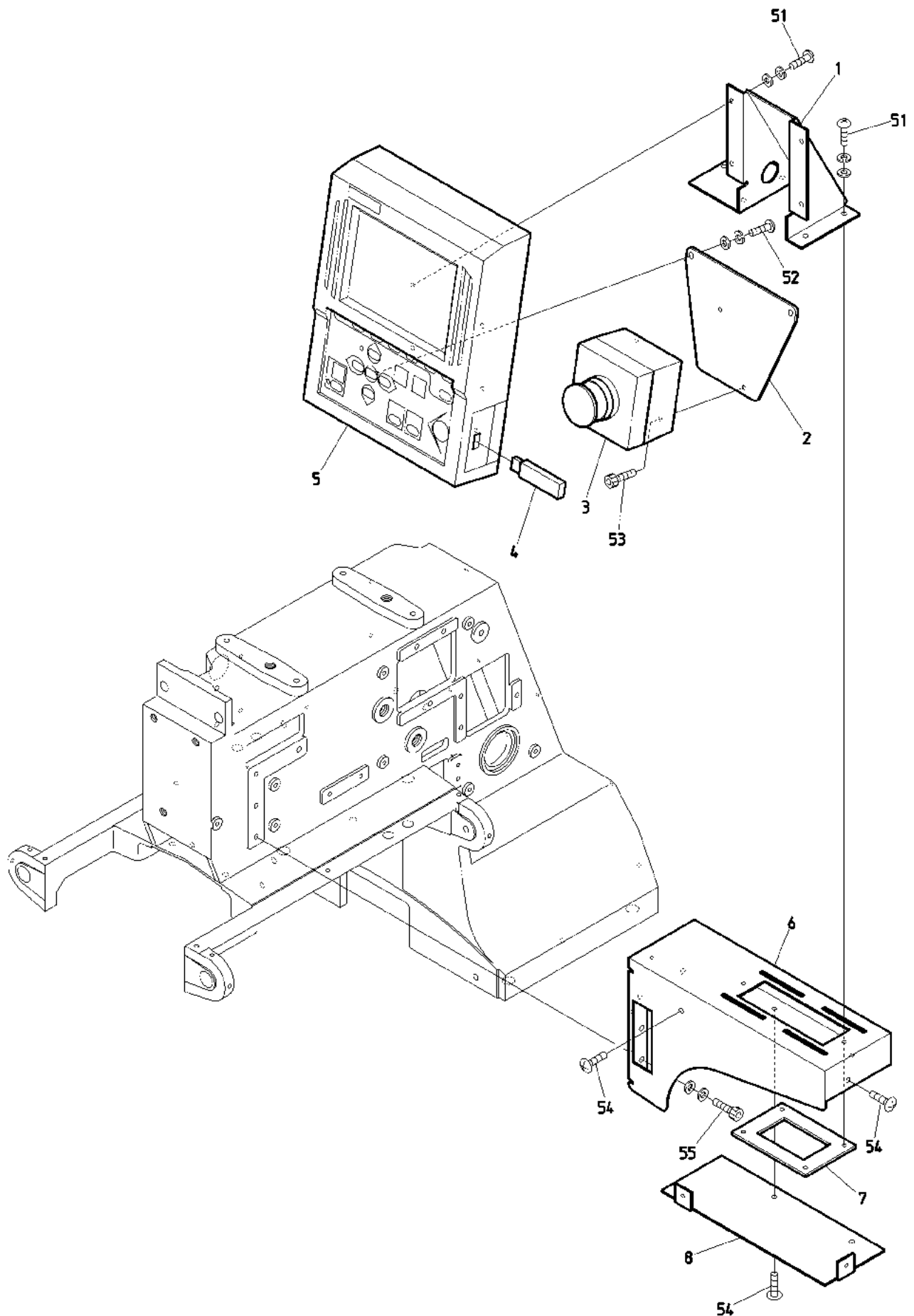
BEVT-S501CA11/S901CA11

10E Pantograph drive E
 枠駆動E



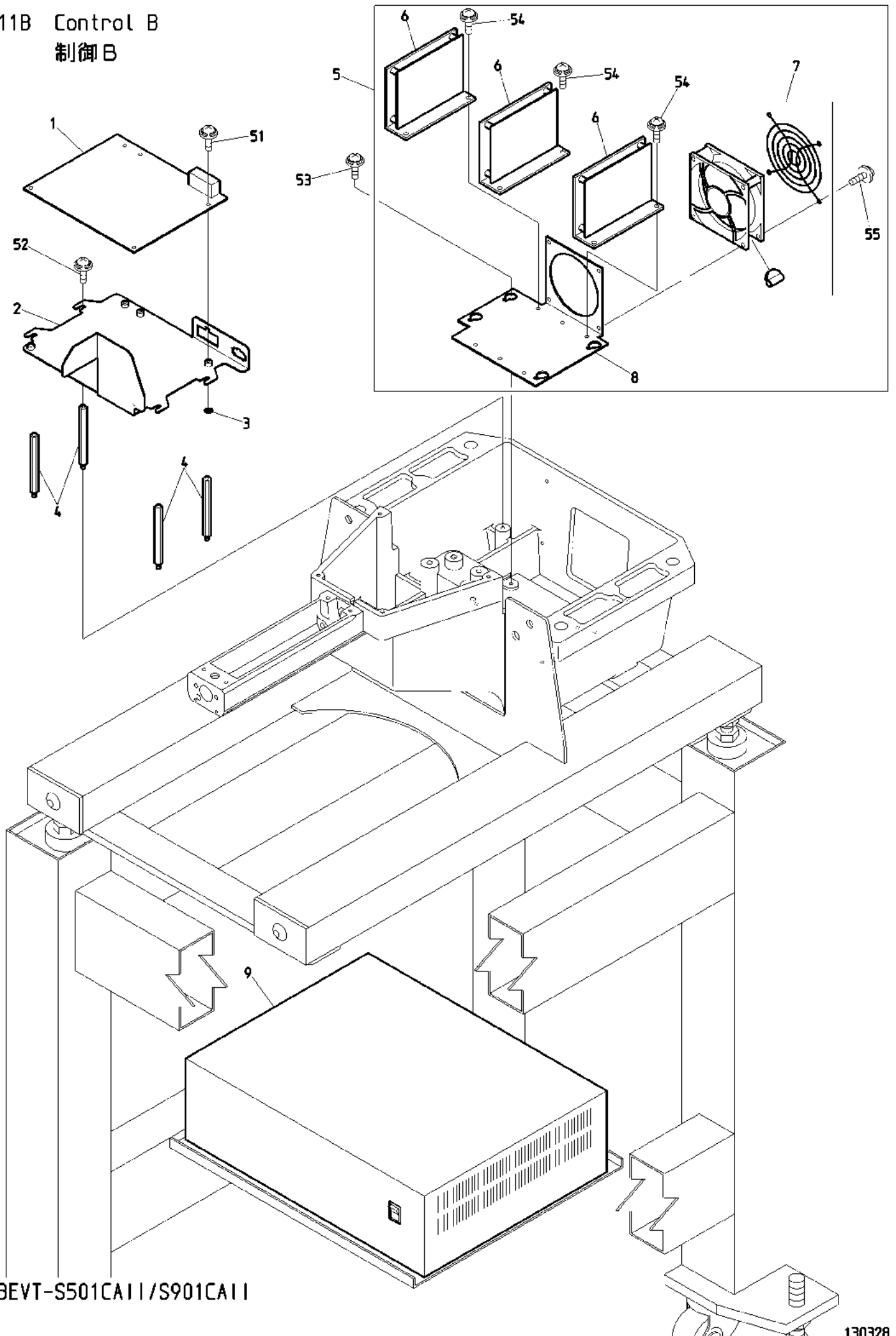
BEVT-S501CA11/S901CA11

11A Control A
制御 A



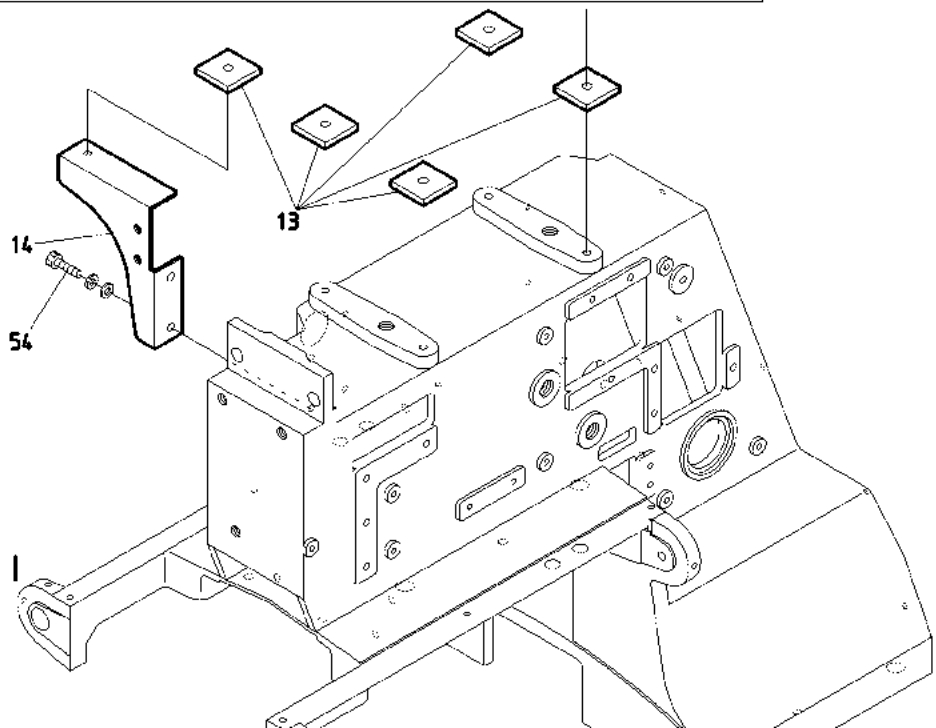
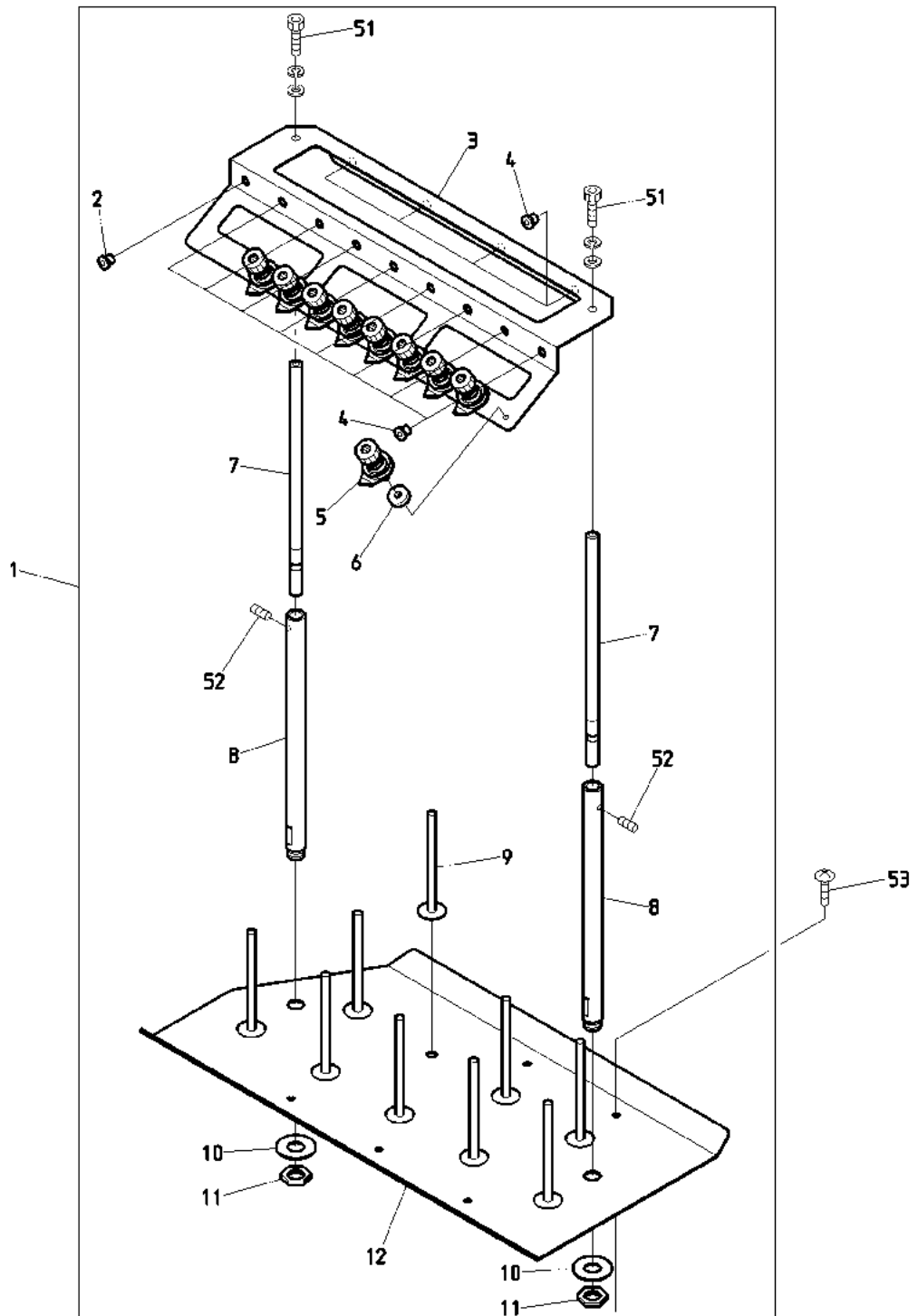
BEVT-S501CA11/S901CA11

11B Control B
制御 B



BEVT-S501CA11 / S901CA11

12 Accessories
付属品



BEVT-S501CA11/S901CA11

I N D E X

LIST No.	SECTION No.	ITEM	LIST No.	SECTION No.	ITEM
A9010073	0 3	7	A9014179	0 2 D - 1	11
A9010109	0 7	6	A9014179	0 4 D - 1	3
A9010133	1 0 D	10	A9014211	0 2 D - 1	3
A9010136	0 7	13	A9014211	0 2 D - 2	2
A9010139	0 4 B	34	A9014211	0 4 B	21
A9010140	0 3	20	A9014217	1 0 C	3
A9010141	1 0 B	6	A9014219	0 4 E - 1	7
A9010142	0 8 A	6	A9014220	1 0 A - 1 - 1	11
A9010144	0 4 B	9	A9015011	0 2 C	18
A9011244	1 0 B	1	A9019072	1 3	2
A9011285	0 7	8	A9019097	0 8 A	10
A9011286	0 2 B	16	A9019101	1 3	3
A9011313	0 2 C	7	A9019102	1 3	4
A9011322	0 4 A - 2	26	A9019105	0 0 A	6
A9011323	0 4 A - 1	26	A9020246	1 0 D	6
A9012051	1 0 B	18	A9020247	1 0 B	9
A9012051	1 0 E	9	A9020248	0 8 A	11
A9012127	0 5	2	A9052028	0 2 C	12
A9012127	0 7	12	A9052078	0 2 B	20
A9012127	0 2 C	3	A9052107	1 0 A - 1 - 3	18
A9012127	0 4 B	25	A9052108	1 0 A - 1 - 3	17
A9012164	1 0 A - 1 - 1	8	A9054059	1 1 A	4
A9012164	1 0 B	21	A9056040	0 2 A	1
A9012164	1 0 E	7	A9056041	0 2 C	9
A9012421	0 3	8	A9056056	0 5	6
A9012437C	1 0 A - 1 - 4	1	A9056057	0 2 D - 1	4
A9012437C	1 0 A - 2	7	A9056057	0 2 D - 2	3
A9012437C	1 0 A - 3	1	A9059027	0 2 D - 1	9
A9012452	1 0 A - 1 - 1	2	A9059027	0 4 D - 1	1
A9012465	0 2 D - 1	6	A9068002	0 5	1
A9012465	0 2 D - 2	5	A9068032	0 6 - 1	23
A9012471	0 4 B	6	A9068146	0 2 D - 1	1
A9012490	0 1	11	A9068146	0 2 D - 2	8
A9012523	1 1 B	3	A9068155	1 0 D	7
A9012539	0 4 A - 1	8	A9068156	1 0 B	11
A9012539	0 4 A - 2	8	A9068156	1 0 E	4
A9012540	0 4 C	7	A9072045	1 0 A - 1 - 3	10
A9012548	0 4 D - 2	11	A9072046	1 0 A - 1 - 3	13
A9012553	0 0 B	7	A9073095	1 0 A - 1 - 1	9
A9012564	0 4 D - 1	7	A9074136	1 0 A - 1 - 3	12
A9012564	0 4 D - 2	9	A9074140	1 0 A - 1 - 3	6
A9013071	0 8 A	20	A9074144	1 0 A - 1 - 1	10
A9013083	1 0 D	14	A9075080	1 0 A - 1 - 3	2
A9014167	0 4 A - 1	30	A9075117	1 0 A - 1 - 3	3
A9014167	0 4 A - 2	30	A9075119	1 0 A - 1 - 3	7

I N D E X

LIST No.	SECTION No.	ITEM	LIST No.	SECTION No.	ITEM
A9075120	1 0 A - 1 - 3	5	HT230750	0 4 B	7
A9075121	1 0 A - 1 - 3	4	HT230760	0 4 B	14
A9075145	1 0 A - 1 - 3	8	HT240101	0 6 - 1	12
A9075146	1 0 A - 1 - 3	11	HT240180	0 6 - 1	16
A9075147	1 0 A - 1 - 3	9	HT240180	0 6 - 2	5
EAY092A11	1 1 A	5	HT240290	0 6 - 1	5
EBY01627	0 6 - 2	23	HT240480	1 2	4
EBY02583	0 6 - 2	19	HT240480	1 3	16
EBY02822	0 6 - 1	13	HT240490	1 2	2
EBY03231	1 1 B	1	HT270063	0 4 D - 1	9
EDY00270	1 0 B	12	HT270063	0 4 D - 2	5
EDY00270	1 0 E	2	HT710000	1 2	9
EDY00410	1 1 B	6	HT710000	1 3	18
EDY00420	1 0 D	2	KC250483	0 1	9
EDY00430	0 8 A	2	KC271001	0 2 A	10
EDY00430	1 0 B	2	KC271940C	0 2 A	4
EDY00440	1 1 B	7	KF220530	0 1	16
EDY00450	1 1 B	5	KF220710	0 1	15
EDY00460	1 1 B	9	KF221020	0 1	17
EDY00600	0 2 B	26	KF230501	0 3	22
EFY00030	1 1 B	8	KF230531	0 5	3
EP534355	1 1 A	3	KF230531	0 4 B	26
EP535140	0 2 D - 2	9	KF230680	0 3	23
EP536170	0 2 D - 2	13	KF232130	0 4 A - 1	17
EP536380	0 2 D - 2	10	KF232130	0 4 A - 2	17
FN070011RG	0 4 A - 1	22	KF710390	1 3	17
FN070011RG	0 4 A - 2	22	KF730760	1 0 A - 3	4
FR92330438A520A	1 0 A - 2	1	KF730770	1 0 A - 3	3
HB230070C	0 3	14	KF730790	1 0 A - 3	5
HB230080C	0 3	15	KL220140	0 1	14
HB230262C	0 4 C	4	KL270450	0 2 C	6
HB230271C	0 4 C	1	KN272401	0 2 A	3
HB230620	0 3	10	KN272401	0 2 C	14
HB230751	0 4 A - 1	4	KN540510	0 6 - 1	11
HB230751	0 4 A - 2	4	KV230040	0 4 A - 1	10
HB230800C	0 3	16	KV230040	0 4 A - 2	10
HH481980	0 1	6	KX250081	0 1	1
HH481980	1 0 B	14	KX250081	0 2 B	1
HP241431C	1 2	5	KX270010	0 2 B	12
HS210051	0 2 A	8	KX270370	0 4 D - 2	13
HS210300	0 2 A	9	KX270430	0 2 A	6
HT230120	0 4 A - 1	18	KX330160	0 7	14
HT230120	0 4 A - 2	18	LA730610	1 0 A - 2	6
HT230340	0 4 B	33	MB295250	0 2 B	18
HT230640	0 4 C	6	MB295270	0 2 B	23

I N D E X

LIST No.	SECTION No.	ITEM	LIST No.	SECTION No.	ITEM
ME110003	0 0 A	5	ME250140	0 8 A	18
ME110040	0 0 C	3	ME250150	1 1 B	2
ME110050	0 0 C	1	ME250160	0 8 A	16
ME110060	0 0 C	2	ME250170	1 1 B	4
ME120012	0 0 B	2	ME250180	1 3	20
ME120031	0 0 B	4	ME270010	0 2 A	5
ME120041	0 0 B	3	ME270020	0 2 A	11
ME120053	0 0 B	1	ME270030	0 2 B	25
ME120061	0 0 B	9	ME270050	0 2 B	17
ME120071	0 0 B	8	ME270060	0 4 D - 1	14
ME120080	0 0 B	6	ME270070	0 4 D - 1	16
ME120090	0 0 B	5	ME270080	0 2 A	2
ME210001	0 0 A	1	ME270090	0 1	2
ME210010	0 0 A	3	ME270100	0 2 B	14
ME210050	0 1	3	ME270120	0 2 B	22
ME210080	0 0 A	2	ME270130	0 2 B	24
ME220000	0 1	8	ME270140	0 2 B	15
ME220010	0 1	12	ME310000	0 8 A	5
ME230011	0 5	7	ME310010	0 8 A	4
ME230021	0 2 C	15	ME310020	0 8 A	8
ME230031	0 2 C	11	ME310030	0 8 A	1
ME230051	0 4 A - 2	24	ME310040	0 8 A	3
ME230061	0 2 C	1	ME310050	0 8 A	7
ME230070	0 3	1	ME310060	0 8 A	24
ME230080	0 4 A - 1	24	ME310070	0 8 A	21
ME230121	0 2 C	1	ME480002	1 0 C	5
ME230130	0 2 C	16	ME480013	1 0 C	6
ME230140	0 2 C	17	ME480020	1 0 B	13
ME240000	0 6 - 1	1	ME480030	1 0 B	17
ME250001	1 0 D	16	ME480040	1 0 B	22
ME250011	1 0 E	16	ME480050	1 0 B	19
ME250020	1 0 E	3	ME480060	1 0 B	16
ME250030	1 1 A	7	ME480071	1 0 B	24
ME250040	1 1 A	1	ME480080	1 0 B	8
ME250051	1 1 A	6	ME480092	1 0 C	2
ME250060	1 1 A	8	ME480101	1 0 B	20
ME250070	0 8 B	2	ME480110	1 0 B	5
ME250081	0 8 A	17	ME480121	1 0 B	10
ME250090	0 8 B	4	ME480130	1 0 B	23
ME250100	0 8 B	1	ME480140	1 0 B	3
ME250112	0 4 E - 2	4	ME480150	1 0 B	15
ME250112	0 4 E - 1	4	ME480160	1 0 B	7
ME250122	0 4 E - 2	3	ME480170	1 0 D	4
ME250122	0 4 E - 1	3	ME480180	1 0 B	28
ME250131	1 0 D	1	ME480190	1 0 B	26

I N D E X

LIST No.	SECTION No.	ITEM	LIST No.	SECTION No.	ITEM
ME480210	1 0 D	3	ME730070	1 0 A - 1 - 3	16
ME480220	1 0 B	27	ME730080	1 0 A - 1 - 3	15
ME480230	1 0 E	12	ME730090	1 0 A - 1 - 1	19
ME480240	1 0 E	1	ME730101	1 0 A - 1 - 1	15
ME480250	1 0 E	15	ME730121	1 0 A - 1 - 1	14
ME480260	1 0 E	10	ME730131	1 0 A - 1 - 1	7
ME480272	1 0 D	8	ME730140	1 0 A - 1 - 1	12
ME480280	1 0 E	14	ME730151	1 0 A - 1 - 1	17
ME480290	1 0 E	13	ME730160	1 0 A - 1 - 1	6
ME480300	1 0 B	25	ME730170	1 0 A - 1 - 1	4
ME480320	1 0 C	1	ME730181	1 0 A - 1 - 1	18
ME480340	1 0 D	11	ME730191	1 0 A - 1 - 1	13
ME480350	1 0 D	15	ME730200	1 0 A - 1 - 1	5
ME480361	1 0 C	4	ME730210	1 0 A - 1 - 1	3
ME510000	0 2 D - 2	11	ME730220	1 0 A - 1 - 1	16
ME510010	0 2 D - 2	12	ME790000	1 0 D	17
ME510033	0 2 D - 1	13	MF210080	0 2 B	21
ME510042	0 2 D - 1	12	MF270110	0 2 B	19
ME620000	1 3	12	MF510000	0 8 A	19
ME620010	1 3	1	MF510010	0 7	10
ME620020	1 3	19	MG330070	0 7	11
ME620030	1 3	15	MG330080	0 7	9
ME620040	1 3	13	MG330090C	0 7	2
ME710003	1 2	1	MG330110	0 7	4
ME710011	1 2	8	MH230100	0 4 A - 2	16
ME710020	1 2	7	MH620070	1 3	9
ME710030	1 2	12	MH620090	1 3	5
ME710040	1 2	3	MH620120	1 3	7
ME710050	1 2	6	MH620141	1 3	14
ME710061	1 2	11	MH730020	1 0 A - 2	3
ME710070	1 2	14	MH730030	1 0 A - 2	9
ME710080	1 2	13	MH730060	1 0 A - 2	4
ME710092	1 2	1	MH730071	1 0 A - 2	5
ME710100	1 2	3	MH730150	1 0 A - 2	10
ME710110	1 2	12	MK230080C	0 4 C	11
ME710130	1 2	10	MK510100	0 2 D - 2	14
ME730001	1 0 A - 2	2	MN240090	0 6 - 1	10
ME730011	1 0 A - 2	8	MN240100	0 6 - 1	21
ME730020	1 0 A - 3	6	MN240110	0 6 - 1	24
ME730030	1 0 A - 3	2	MN240120	0 6 - 1	3
ME730041	1 0 A - 1 - 4	2	MN270190	0 4 D - 1	17
ME730050	1 0 A - 1 - 3	1	MN630020	0 2 D - 1	10
ME730050	1 0 A - 1 - 4	15	MN630020	0 4 D - 1	2
ME730061	1 0 A - 1 - 1	1	MN630030	0 4 D - 1	4
ME730061	1 0 A - 1 - 4	3	MN730181	1 0 A - 1 - 2	6

I N D E X

LIST No.	SECTION No.	ITEM	LIST No.	SECTION No.	ITEM
MN730191	1 0 A - 1 - 2	6	MR480210	1 0 E	8
MN730211	1 0 A - 1 - 2	6	MR480220	1 0 B	4
MN730211	1 0 A - 1 - 2	10	MR480220	1 0 D	5
MN730221	1 0 A - 1 - 2	10	MR480240	1 0 D	12
MN730320	1 0 A - 1 - 4	14	MR480260	1 0 E	11
MN730400	1 0 A - 1 - 4	8	MR510002	1 1 A	2
MN730410	1 0 A - 1 - 4	8	MR620042	1 3	10
MN730430	1 0 A - 1 - 4	9	MR620062	1 3	8
MN730600	1 0 A - 1 - 2	5	MR620072	1 3	6
MN730610	1 0 A - 1 - 2	5	MR620110	1 3	11
MN730630	1 0 A - 1 - 2	5	MR730220	1 0 A - 1 - 2	1
MN730630	1 0 A - 1 - 2	9	MR730220	1 0 A - 1 - 4	4
MN730640	1 0 A - 1 - 2	9	MR730230	1 0 A - 1 - 2	1
MN730650	1 0 A - 1 - 2	7	MR730230	1 0 A - 1 - 4	4
MN730650	1 0 A - 1 - 2	11	MR730240	1 0 A - 1 - 2	1
MN730650	1 0 A - 1 - 4	12	MR730240	1 0 A - 1 - 4	4
MN730650	1 0 A - 1 - 4	13	MR730251	1 0 A - 1 - 4	10
MN730660	1 0 A - 1 - 2	4	MR730261	1 0 A - 1 - 4	10
MN730670	1 0 A - 1 - 2	4	MR730271	1 0 A - 1 - 4	10
MN730690	1 0 A - 1 - 2	4	MR730281	1 0 A - 1 - 4	5
MN730690	1 0 A - 1 - 2	8	MR730291	1 0 A - 1 - 4	4
MN730700	1 0 A - 1 - 2	8	MR730300	1 0 A - 1 - 2	2
MN731070	1 0 A - 1 - 2	3	MR730310	1 0 A - 1 - 2	2
MN731090	1 0 A - 1 - 2	3	MR730320	1 0 A - 1 - 2	2
MN731110	1 0 A - 1 - 2	3	MR730331	1 0 A - 1 - 4	11
MN731170	1 0 A - 1 - 4	9	MR730341	1 0 A - 1 - 4	11
MR220001	0 1	5	MR730351	1 0 A - 1 - 4	11
MR220020	0 1	4	MR730361	1 0 A - 1 - 4	6
MR220030	0 1	13	MR730371	1 0 A - 1 - 4	6
MR250010	0 7	1	MR730390	1 0 A - 1 - 4	7
MR250030	0 8 A	22	MR730400	1 0 A - 1 - 4	7
MR250030	0 8 B	3	MR790000	0 8 A	14
MR310010	0 8 A	9	MR790020	0 8 B	5
MR310020	0 3	26	NBOHT230220	0 4 B	4
MR310033	0 8 A	12	NBOHT240101	0 6 - 2	6
MR310041	0 1	7	NBOHT240290	0 6 - 2	10
MR310070	0 8 A	15	NBOKN272402	0 5	8
MR310080	0 8 A	13	NBOKX270050	0 4 D - 2	14
MR330000	0 7	5	NBOPC240060	0 6 - 2	15
MR330020	0 7	7	NBOPE240010	0 6 - 2	4
MR330030	0 7	3	NBOQJ210060	0 1	10
MR480060C	1 0 D	13	NBOQK230000	0 4 C	5
MR480111	1 0 E	5	NBOQK230010	0 4 C	3
MR480170	1 0 E	6	NBOQK230020	0 4 C	9
MR480200	1 0 D	9	NBOQK230050	0 4 B	20

I N D E X

LIST No.	SECTION No.	ITEM	LIST No.	SECTION No.	ITEM
NBOQK230070	0 4 B	28	QH230230	0 4 B	10
NBOQK230082	0 4 B	15	QJ210010	0 0 A	4
NBOQK230181	0 4 B	2	QJ270001	0 2 B	2
NBOQK230200	0 4 B	3	QJ270011	0 2 B	3
NBOQK230210	0 3	24	QJ270020	0 2 B	7
NBOQK230220	0 3	12	QJ270030	0 2 B	10
NBOQK230230	0 3	11	QJ270040	0 2 B	9
NBOQK230300	0 4 A - 1	3	QJ270060	0 2 B	6
NBOQK230300	0 4 A - 2	3	QJ270070	0 2 B	11
NBOQK230330	0 4 A - 2	28	QJ270080	0 2 B	5
NBOQK230390	0 4 A - 1	25	QJ270090	0 2 B	13
NBOQK230390	0 4 A - 2	25	QJ270100	0 2 B	4
NBOQK230420	0 4 A - 2	29	QJ270140	0 2 B	8
NBOQK240011	0 5	5	QK210001	0 2 C	19
NBOQK240020	0 5	9	QK230040	0 4 C	10
NBOQK240080	0 6 - 2	18	QK230060C	0 4 B	16
NBOQK240100	0 6 - 2	16	QK230091C	0 4 B	18
NBOQK240110	0 6 - 2	17	QK230111	0 4 B	22
NBOQK250000	0 4 E - 2	1	QK230121C	0 4 B	24
NBOQK250000	0 4 E - 1	1	QK230151C	0 4 B	32
NBOQK250050	0 4 E - 2	5	QK230170	0 4 B	1
NBOQK270000	0 2 C	5	QK230190C	0 4 B	5
NBOQK270010	0 2 C	8	QK230240	0 3	9
NBOQK270021	0 2 C	13	QK230250C	0 3	21
NBOQK270031	0 2 C	11	QK230271	0 3	19
NBOQK270040	0 2 C	2	QK230280C	0 4 A - 1	27
NBOQK270050	0 2 C	4	QK230280C	0 4 A - 2	27
NBOQK270070	0 2 C	10	QK230291C	0 4 A - 1	12
NBOQK270190	0 4 D - 2	12	QK230291C	0 4 A - 2	12
NBORR240280	0 6 - 2	8	QK230310C	0 4 A - 1	5
NBORR240310	0 6 - 2	13	QK230310C	0 4 A - 2	5
NBORR240320	0 6 - 2	14	QK230320C	0 4 B	35
NBORR240330	0 6 - 2	3	QK230340	0 4 A - 2	31
NBORR240390	0 6 - 2	22	QK230350C	0 4 A - 1	14
NBORR240510	0 6 - 1	6	QK230350C	0 4 A - 2	14
NBORR240510	0 6 - 2	11	QK230360C	0 4 A - 1	23
NBORR240660	0 6 - 2	20	QK230360C	0 4 A - 2	23
NB2QK230031	0 4 C	2	QK230370C	0 4 A - 1	9
NB2QK230260	0 3	17	QK230370C	0 4 A - 2	9
NB2QK240090	0 6 - 2	2	QK230380C	0 4 A - 1	7
NB2RD240154	0 6 - 2	12	QK230380C	0 4 A - 2	7
PE270020	0 4 D - 2	2	QK230440	0 4 E - 2	2
PF270040	0 4 D - 1	8	QK230440	0 4 E - 1	2
PF270040	0 4 D - 2	4	QK230451	0 4 A - 1	6
PF270050	0 4 D - 2	6	QK230451	0 4 A - 2	6

I N D E X

LIST No.	SECTION No.	ITEM	LIST No.	SECTION No.	ITEM
QK230460	0 4 B	23	QK270310	0 4 D - 1	10
QK230520	0 4 A - 1	1	RD240154	0 6 - 1	7
QK230520	0 4 A - 2	1	RH230271	0 3	13
QK230530	0 4 A - 1	13	RH230330C	0 3	25
QK230530	0 4 A - 2	13	RH230440	0 4 A - 1	19
QK230561	0 4 A - 1	11	RH230440	0 4 A - 2	19
QK230561	0 4 A - 2	11	RH230450	0 4 A - 1	20
QK230590	0 4 A - 1	2	RH230450	0 4 A - 2	20
QK230590	0 4 A - 2	2	RH230460	0 4 A - 1	21
QK230600	0 3	2	RH230460	0 4 A - 2	21
QK230610	0 3	1	RH230610	0 3	18
QK230620	0 4 A - 1	28	RN230010	0 3	3
QK230630	0 4 A - 1	31	RN230020C2	0 3	4
QK230640	0 4 A - 1	29	RN230030	0 3	5
QK230650	0 4 B	19	RN230040	0 3	6
QK230660	0 4 B	31	RR230131	0 4 B	11
QK230671	0 4 B	17	RR230140	0 4 B	13
QK230680	0 4 B	30	RR230151	0 4 B	12
QK230710	0 4 B	8	RR240300C	0 6 - 1	4
QK240040C	0 5	4	RR240300C	0 6 - 2	9
QK240070	0 4 E - 2	6	RR240660	0 6 - 1	14
QK240180	0 6 - 2	1	RR240670	0 6 - 2	7
QK240190	0 4 E - 1	8	SG230180	0 4 B	27
QK240210	0 6 - 1	18	SG230190	0 4 B	29
QK240220	0 6 - 1	17	SG230220	0 4 A - 1	15
QK240230	0 6 - 1	19	SG230220	0 4 A - 2	15
QK240240	0 6 - 1	20	SG230270	0 4 C	8
QK250020C	0 2 C	21	SJ210171	0 2 A	7
QK250030	0 2 C	20	SK480030	0 8 A	23
QK250391	0 4 E - 1	5	SL270040	0 4 D - 1	13
QK250400	0 4 E - 1	6	SL270040	0 4 D - 2	8
QK270100C	0 2 D - 1	8	SP240070	0 6 - 1	22
QK270100C	0 2 D - 2	7	SP240080	0 6 - 1	2
QK270110	0 2 D - 1	2	SP240090	0 6 - 1	8
QK270110	0 2 D - 2	1	SP240100	0 6 - 1	9
QK270120	0 2 D - 1	7	SP240110	0 6 - 1	15
QK270120	0 2 D - 2	6	SU230082	0 4 A - 1	16
QK270130C	0 2 D - 1	5	SU270041	0 4 D - 1	6
QK270130C	0 2 D - 2	4	SU270051	0 4 D - 1	12
QK270143	0 4 D - 2	1	SU270070	0 4 D - 1	15
QK270150	0 4 D - 2	3	SW240030	0 6 - 2	21
QK270180	0 4 D - 2	10			
QK270280	0 4 D - 2	7			
QK270291	0 4 D - 1	5			
QK270300	0 4 D - 1	11			